



Casa Schiebetürbeschlag für Holztüren

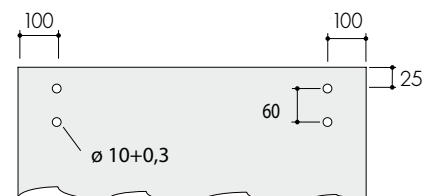
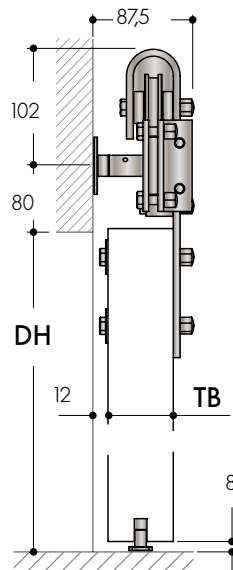
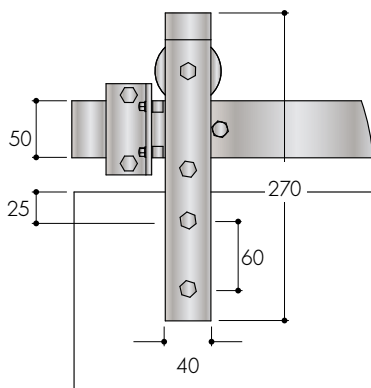
Komplett-Set für Türblattstärke $t = 35 - 45 \text{ mm}$, bestehend aus:

- 1 × Laufschiene massiv, $50 \times 8 \text{ mm}$, Länge siehe Tabelle
- 4 - 5 × Wandhalter
- 2 × Laufwagen
- 2 × Türstopper
- 1 × Bodenführung
- 1 Montageanleitung

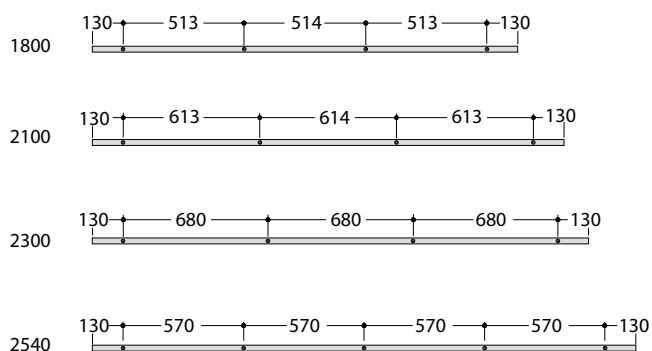
Set Nummer	Laufschiene Länge mm	Durchgangsbreite mm
110.00202	1800	750 - 900
110.00203	2100	910 - 1000
110.00204	2300	1010 - 1120
110.00205	2540	1130 - 1250

Material: Stahl, schwarz beschichtet

- ▼ Das maximale Türgewicht beträgt 100 kg
- Planungs- und Montageanleitungen unter www.abp-beyerle.de



Casa Einzelteile



Bohrmaß



Laufschiene 50 x 8 mm, Stahl schwarz beschichtet

Art. Nr.	Laufschienenlänge mm	Durchgangsbreite mm	Anzahl Wandbefestigung
110.00021	1800	750 - 900	4
110.00022	2100	901 - 1000	4
110.00023	2300	1001 - 1120	4
110.00024	2540	1121 - 1250	5

Beschlag-Set



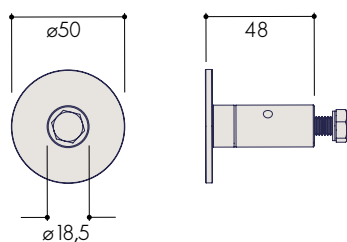
Beschlag-Set Casa, bestehend aus:

- 2 x Laufwagen für Holztürblatt $t = 35 - 45$ mm
- 2 x Türstopper
- 1 x Bodenführung
- 1 Montageanleitung

Art. Nummer	Beschreibung
110.00027	Beschlagset Casa für Holztürblatt

Material: Stahl, schwarz beschichtet

Wandhalter



Wandhalter Casa

Für Laufschiene Casa 50 x 8 mm
Für Holztürblatt ohne Zarge oder Sockelleiste

Art. Nummer	Beschreibung
110.00025	für Holztürblatt, $t = 35 - 45$ mm

Material: Stahl, schwarz beschichtet