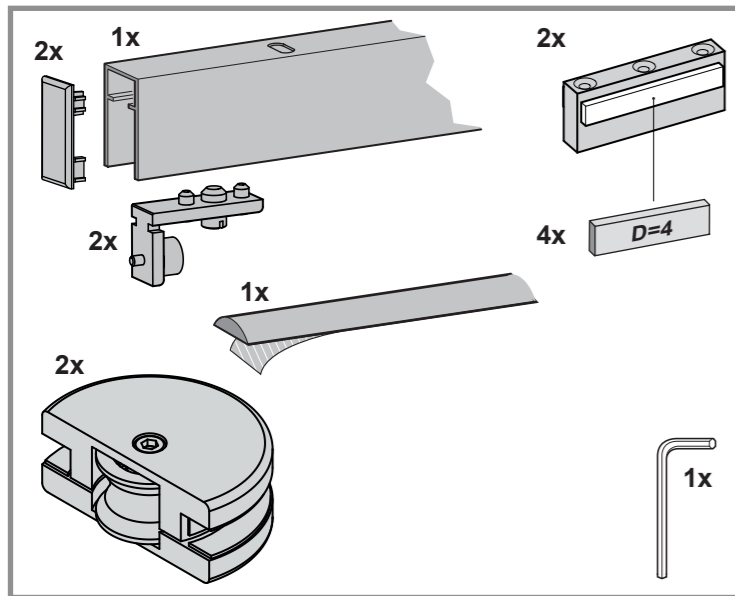
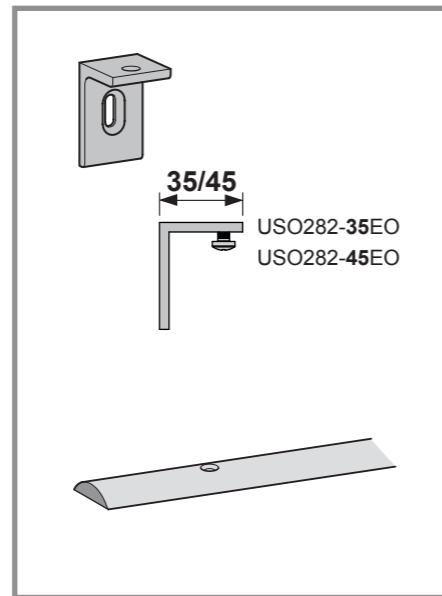


Komplett-Set



Optional



- Achtung
- Anschrauben
- Anschrauben
- Bohren
- Dübeln
- Waagrecht
- Senkrecht
- Messen
- Markieren
- Sichtprüfen
- Werkzeug
- Messen
- Frage klären
- Rechtwinklig
- 2 Personen erforderlich

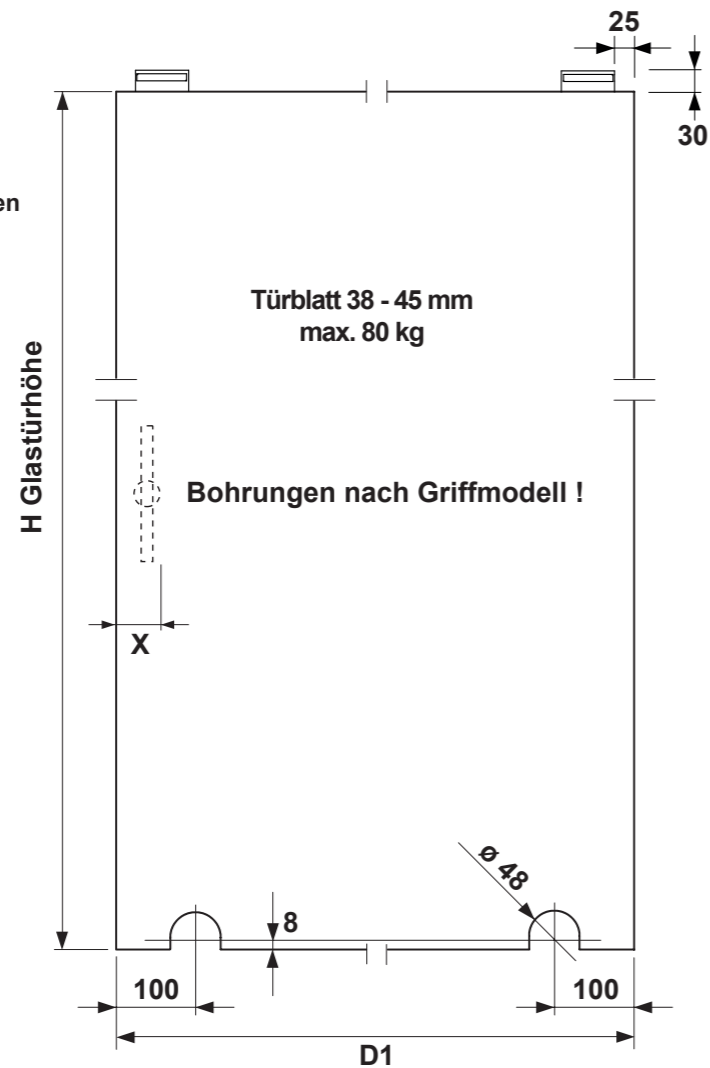
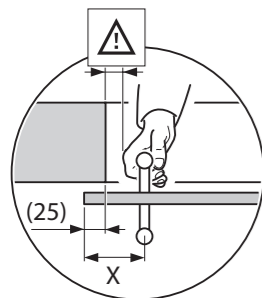


Bei der Montage des Schiebetürbeschlages die allgemeinen Sicherheitsvorschriften beachten!

Alle Schraubverbindungen müssen eine Woche nach Inbetriebnahme des Schiebetürbeschlages nachgezogen werden!

Zur Reinigung des Schiebetürbeschlages keine Scheuermittel verwenden, sondern nur handelsübliche Edelstahlreiniger!

Griffabstand **X** so wählen, dass die Hand bei Betätigung der Tür nicht eingeklemmt wird!



ABP beyerle

ABP-Beyerle GmbH

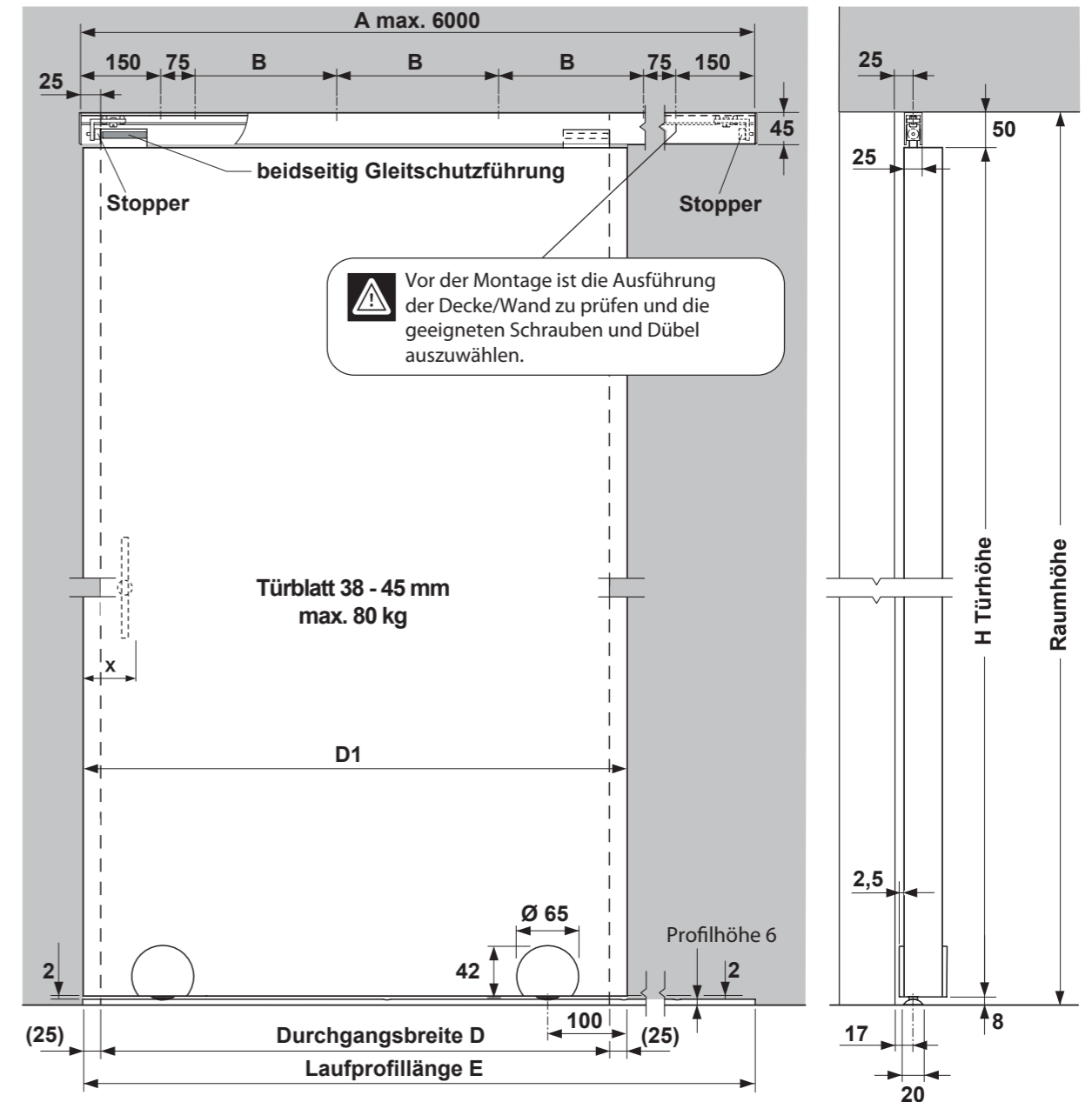
Im Schollengarten 24b, D-76646 Bruchsal (Germany)

Tel. +49-(0) 7257/9127 - 0, Fax +49-(0) 7257/9127 - 29, Email info@abp-beyerle.de, www.abp-beyerle.de

65_30_00.0058_D_deeplymove_wood-032015-jb

Montageanleitung

Schiebetürbeschlag Deeply Move für Holztüren (Türblatt 38 - 45 mm)



Komplett-Set's

Set-Nr.	A mm	B mm	D mm	E mm
112.00140	1900	725	750 - 900	1900
112.00141	2100	550	910 - 1000	2100
112.00142	2350	633/634	1010 - 1120	2350
112.00143	2600	717/716	1130 - 1250	2600

© by ABP-Beyerle GmbH - Technische Änderungen vorbehalten - Maßangaben in (mm) Stand 3.2015

ABP beyerle

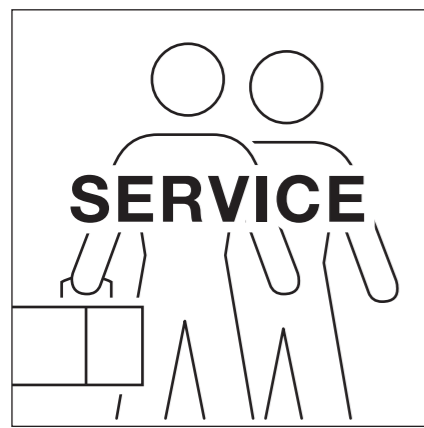


Abb. 1

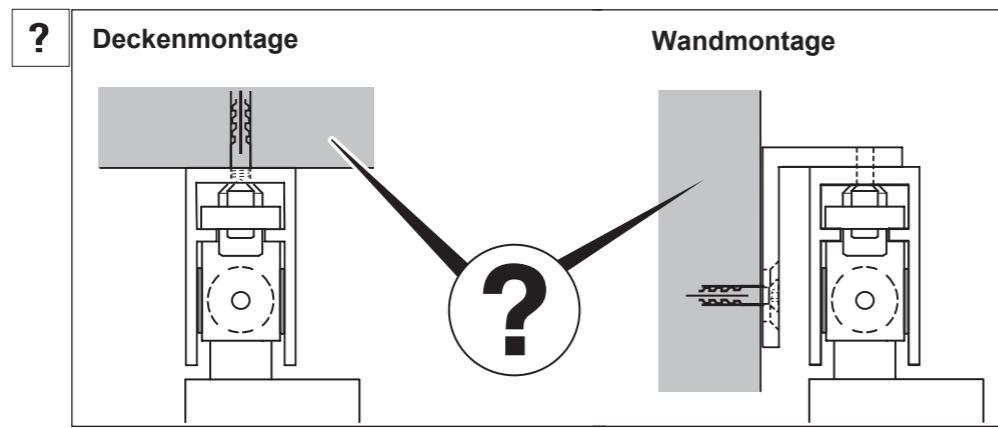


Abb. 2

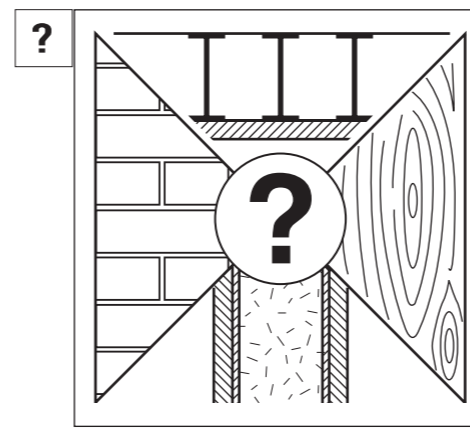


Abb. 3

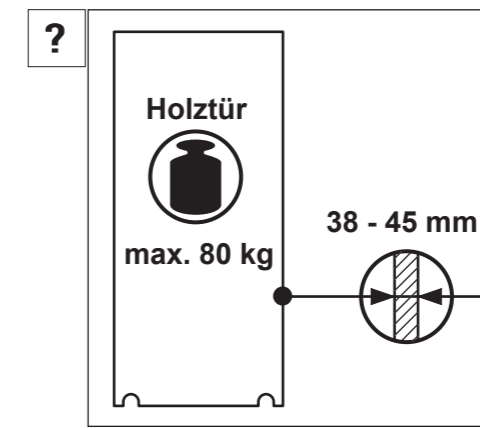


Abb. 4

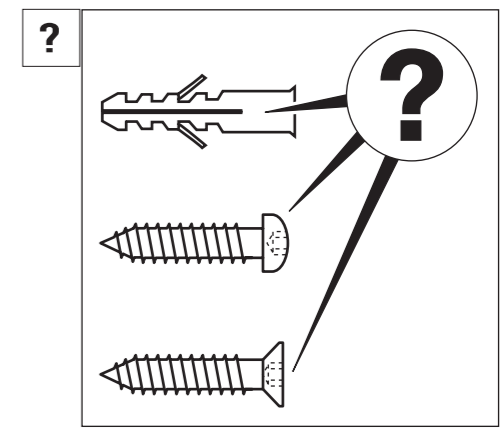


Abb. 5

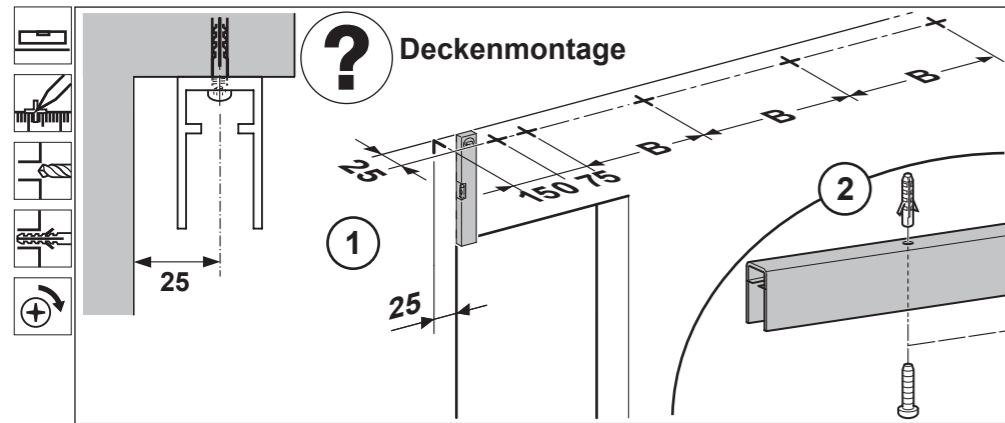


Abb. 6

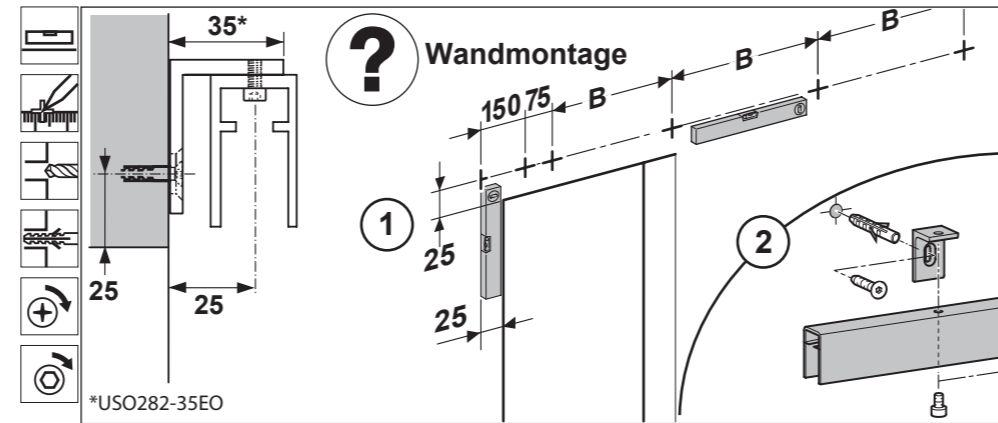


Abb. 7

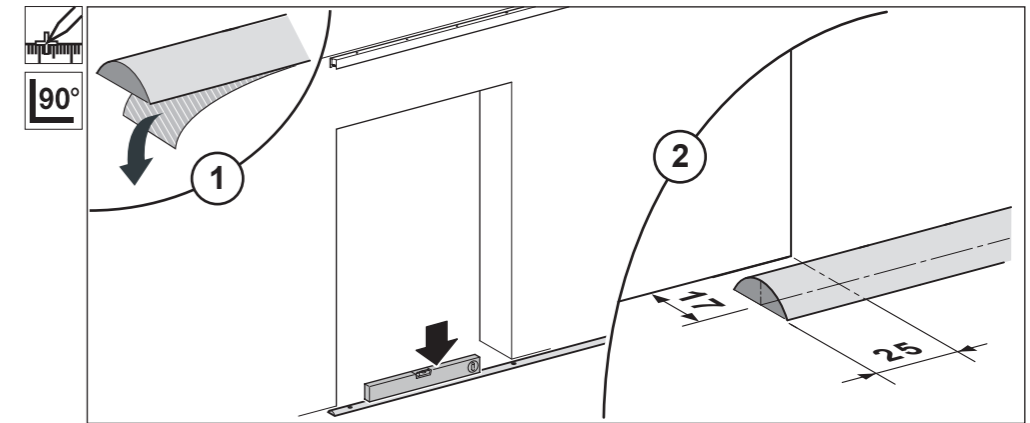


Abb. 8

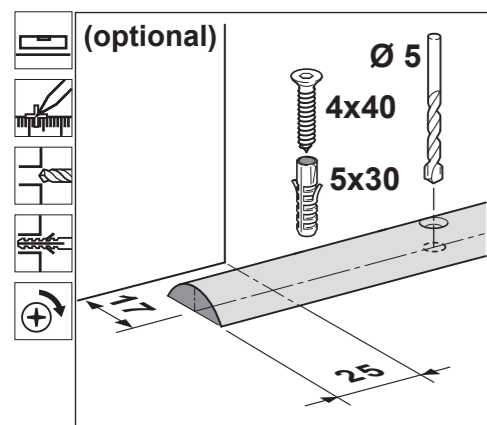


Abb. 9

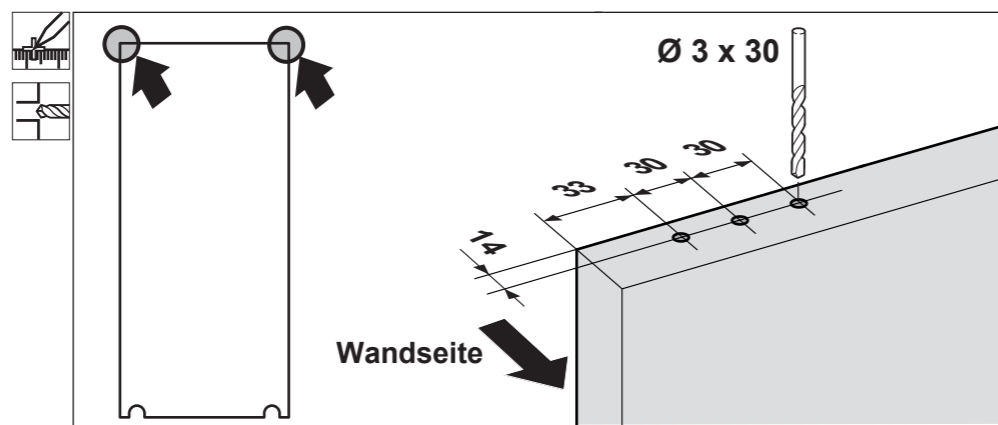


Abb. 10

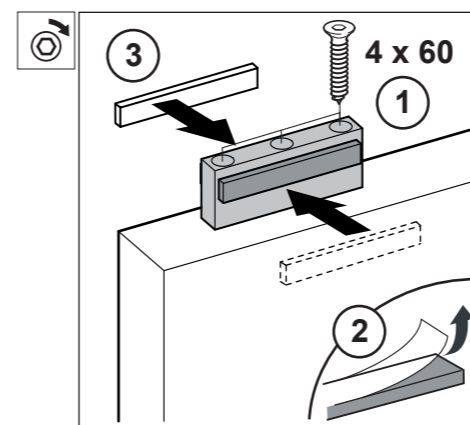


Abb. 11

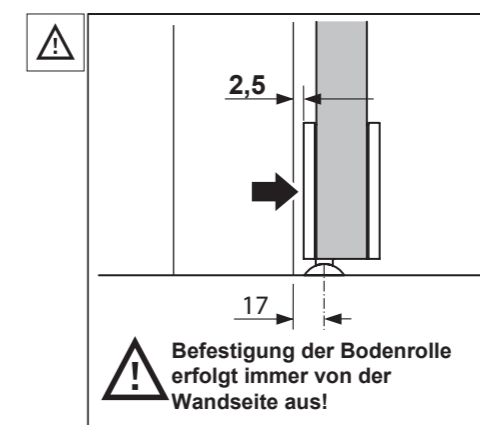


Abb. 12

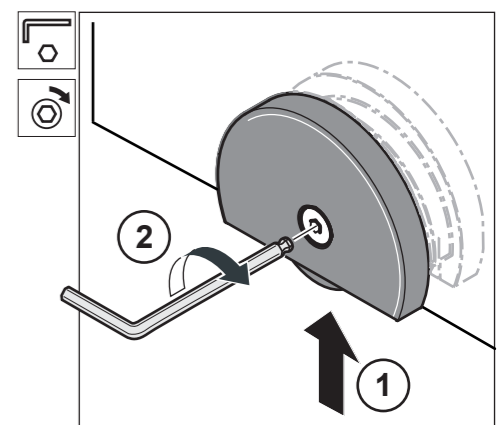


Abb. 13

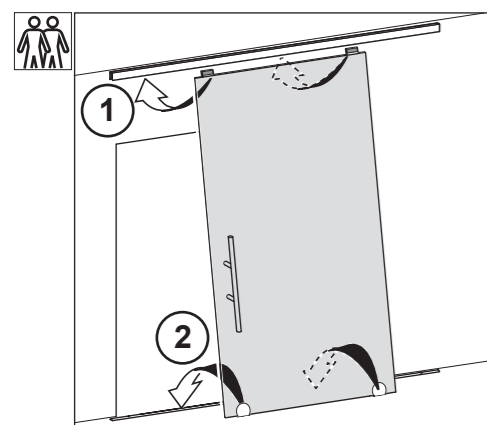


Abb. 14

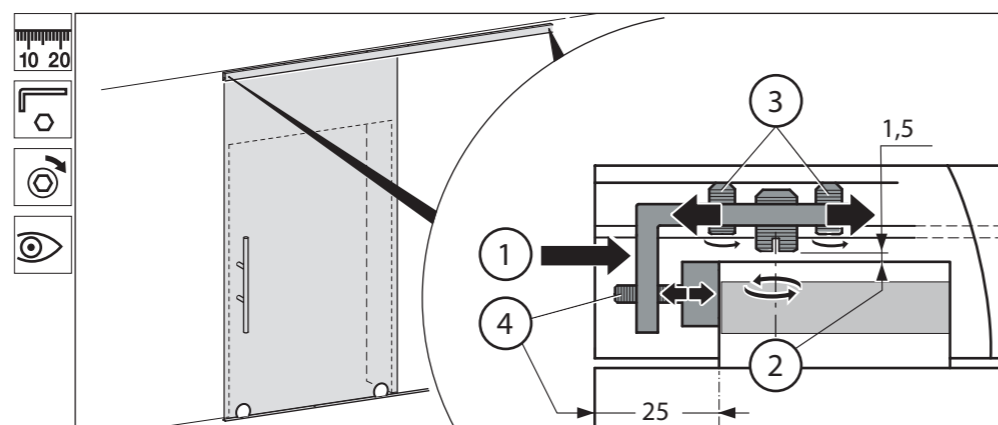


Abb. 15

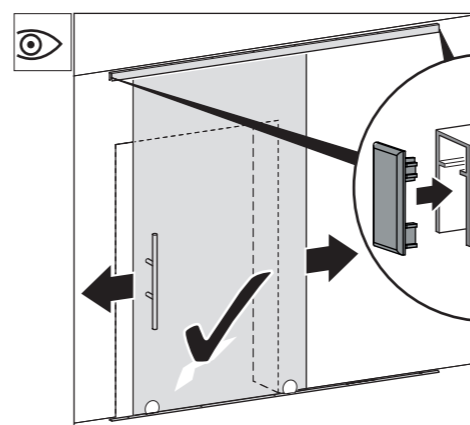


Abb. 16

Schiebetürbeschlag Deeply Move für Holztüren (Türblatt 38 - 45 mm)