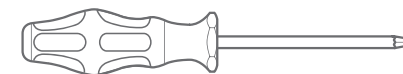
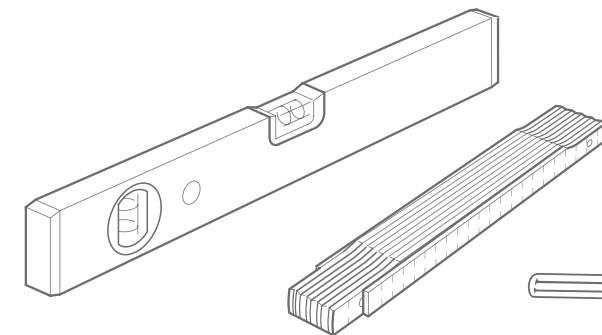
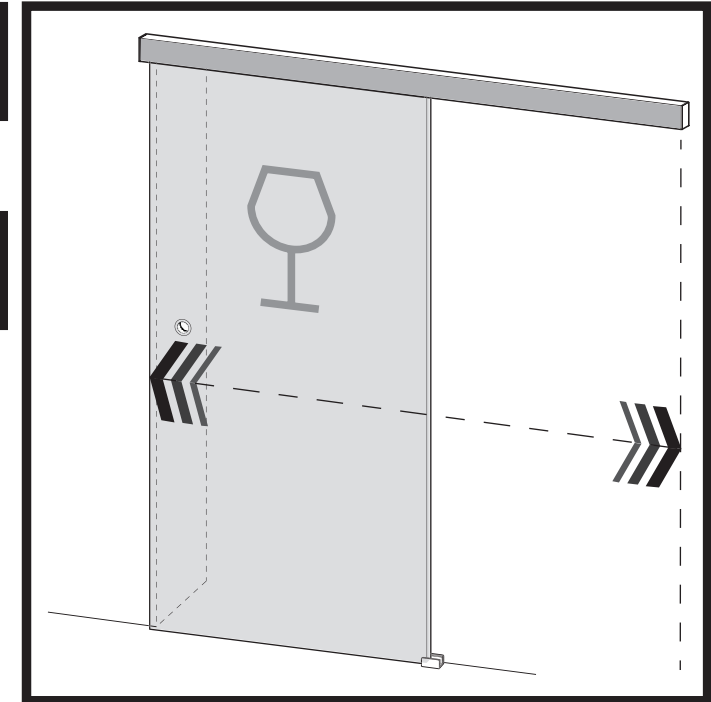


Soft Close AS 50



ABP  **beyerle**

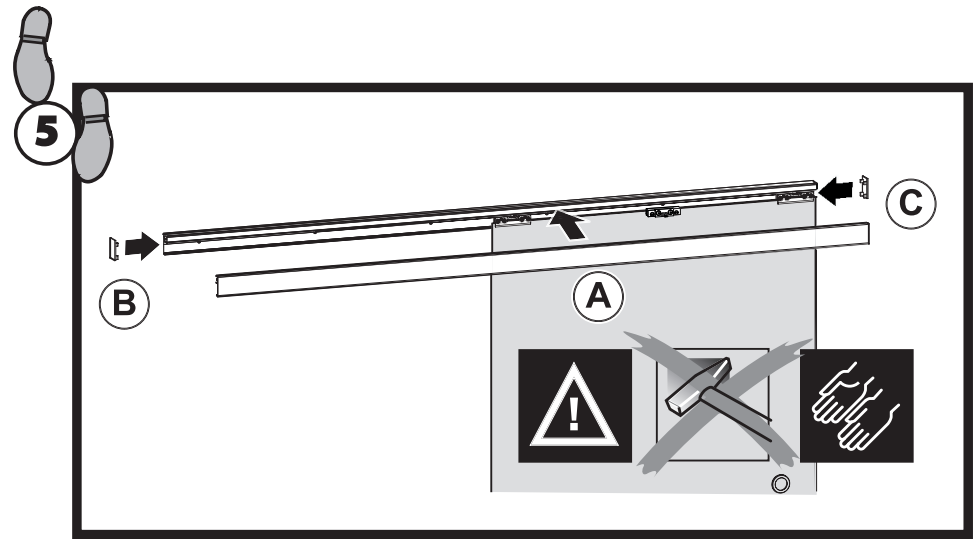
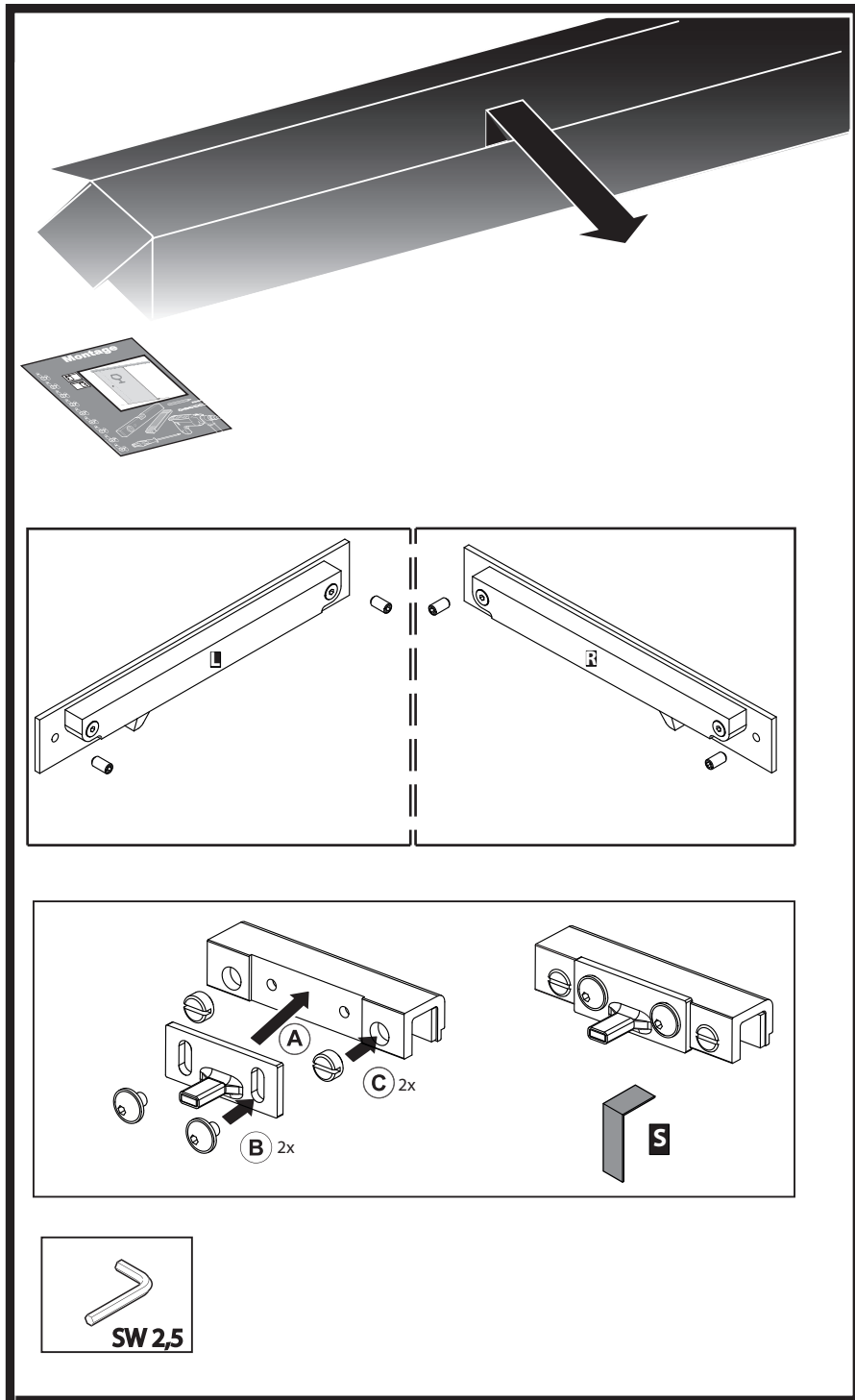
ABP-Beyerle GmbH

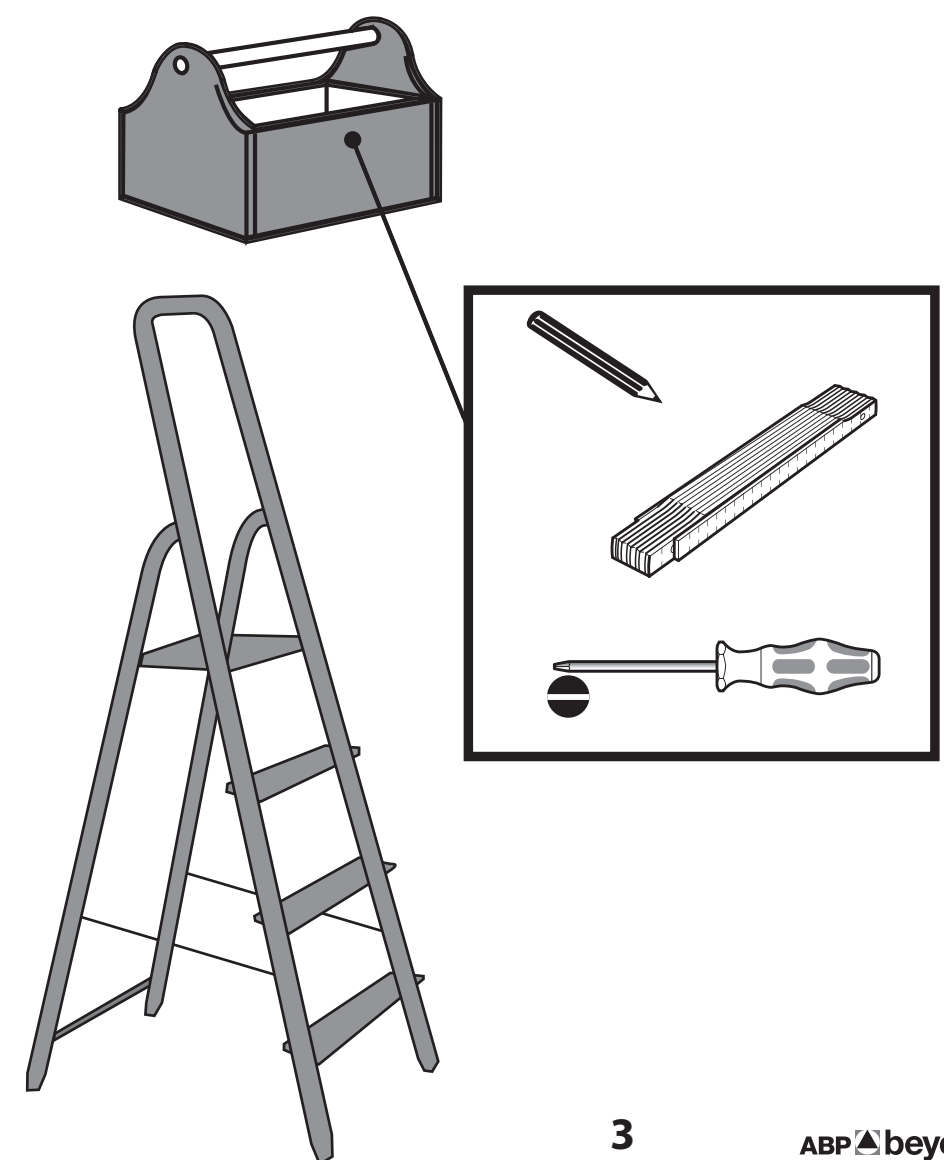
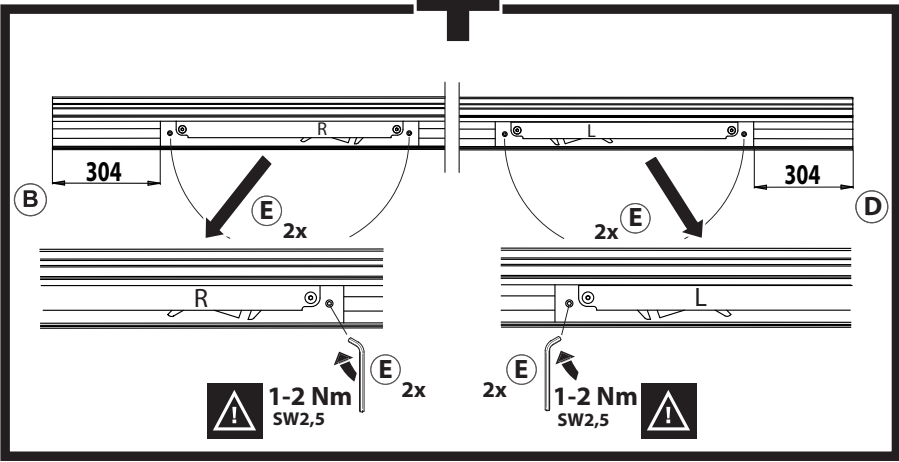
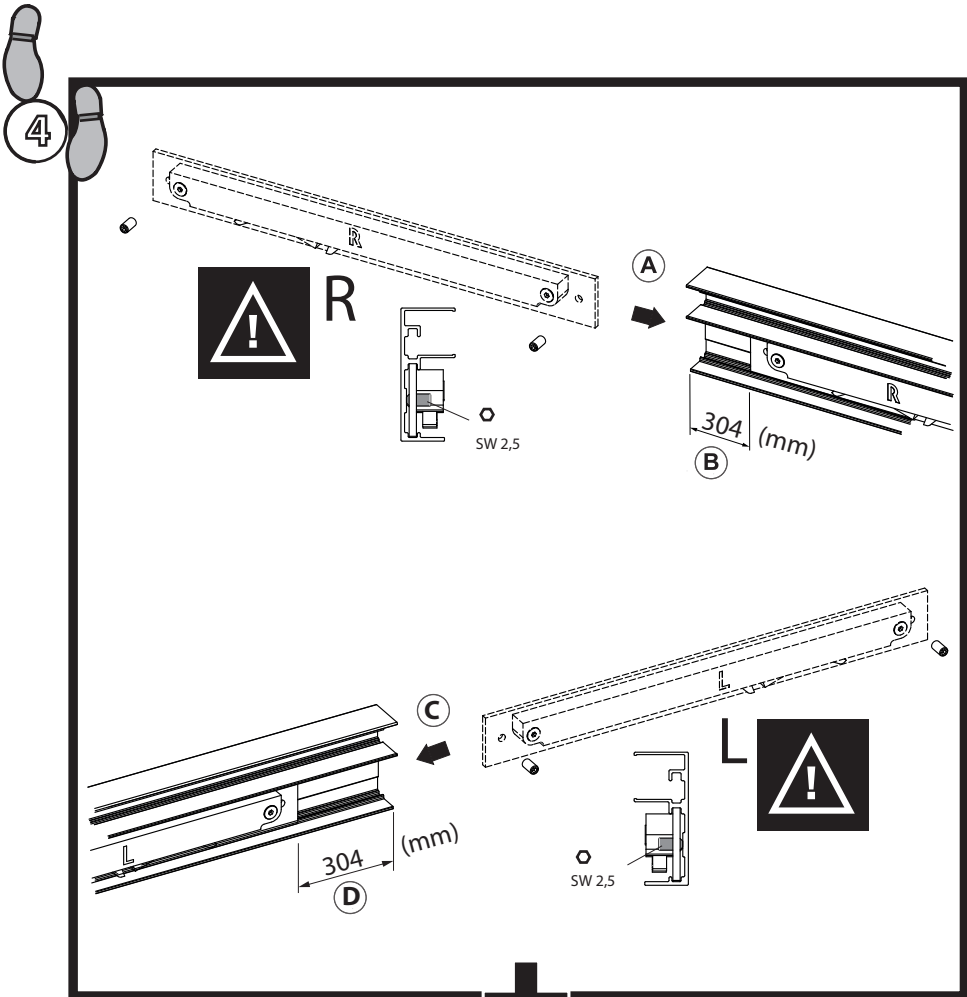
Im Schollengarten 24 b, D - 76646 Bruchsal (Germany)

Tel. + 49 - (0) 7257 / 9127 - 0, Fax + 49 - (0) 7257 / 9127 - 29, Email info@abp-beyerle.de, www.abp-beyerle.de

65 30 00.0030_AS50_EZD_2014_11jb

ABP  **beyerle**





1-5

