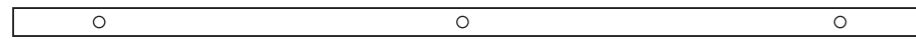
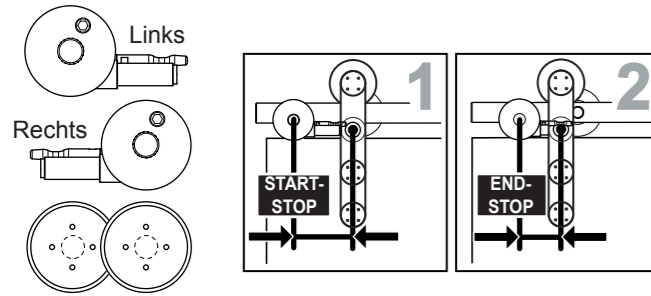


1 Set Schiebetürbeschlag Flatec I

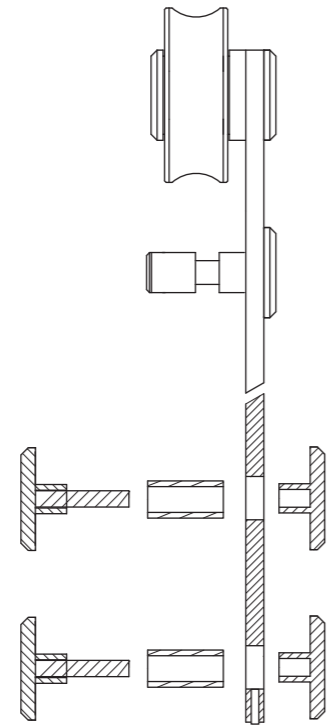
2 Laufschiene



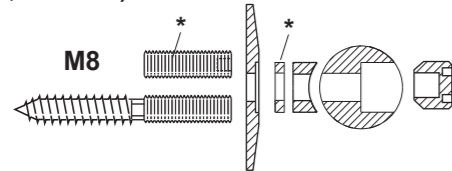
3 Türstopper Soft-Tec mit Blendschrauben



4 Laufwagen komplett

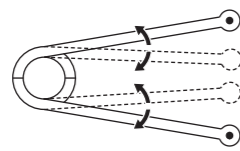


5 Wandbefestigung (ohne Dübel, bauseits)

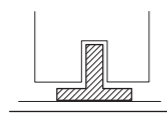


* nicht im Lieferumfang enthalten.

6 Spezialwerkzeug



7 Bodenführung für Türblatt (ohne Dübel und Schrauben, bauseits)



Set Flatec I	Set / Stück					
1 Artikel-Nummer	2	3	4	5	6	7
110.00125	1	2	2	3	1	1
110.00126	1	2	2	4	1	1
110.00127	1	2	2	4	1	1
110.00128	1	2	2	4	1	1

! Bei Montage des Schiebetürbeschlages die allgemeinen Sicherheitsvorschriften beachten!

Alle Schraubverbindungen müssen eine Woche nach Inbetriebnahme des Schiebetürbeschlages nachgezogen werden!

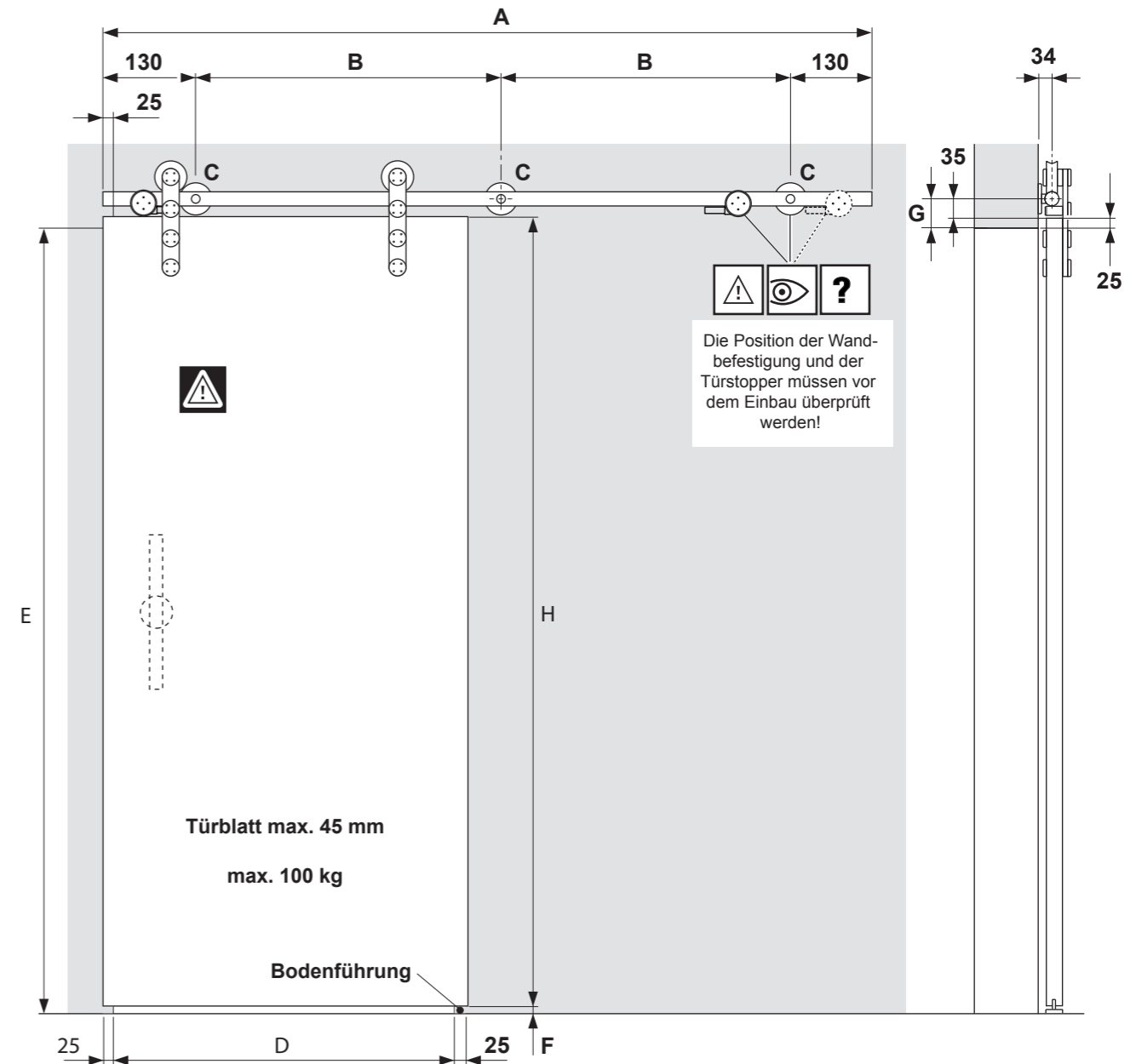
Zur Reinigung des Schiebetürbeschlages **keine** Scheuermittel verwenden, sondern nur handelsübliche Edelstahlreiniger!

- Achtung
- Anschrauben
- Anschrauben
- Anschrauben
- Lösen / Festziehen
- Montieren
- Rechtwinklig
- Bohren
- Dübeln
- Einstellen Justieren
- Waagrecht
- Senkrecht
- Messen Markieren
- Sichtprüfen
- Spezialwerkzeug
- 2 Personen erforderlich
- Messen
- Frage klären
- Siehe Anleitung
- Sichern

Montageanleitung

Schiebetürbeschlag Flatec I

für Holztüren (max. 45 mm) mit Soft-Tec Stopper



Komplett-Set's

Set Artikel-Nummer	A mm	B mm	C Stück	D mm	E max. mm	F mm	G mm	H max. mm (H=E-F+25)
110.00125	1800	770	3	750-900	2500	7-10	60	2518
110.00126	2100	613,3	4	910-1000	2500	7-10	60	2518
110.00127	2300	680	4	1010-1120	2500	7-10	60	2518
110.00128	2540	760	4	1130-1250	2500	7-10	60	2518

Technische Änderungen vorbehalten - Maßangaben in (mm) - Stand 10.2015
© by ABP-Beyerle GmbH

ABP beyerle

ABP-Beyerle GmbH

Im Schollengarten 24 b, D - 76646 Bruchsal (Germany)

Tel. + 49 - (0) 7257 / 9127 - 0, Fax + 49 - (0) 7257 / 9127 - 29, Email info@abp-beyerle.de, www.abp-beyerle.de

65 30 00.0140_Flatec I_wood_DS-102015jb

ABP beyerle

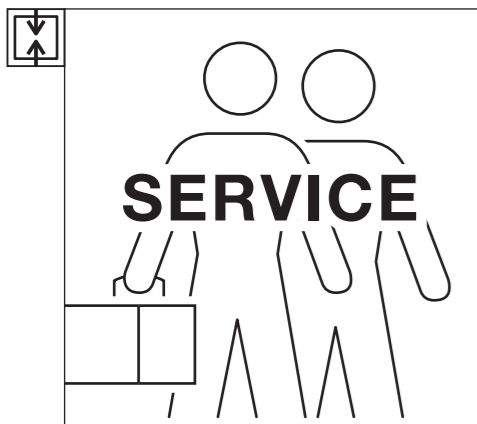


Abb. 1

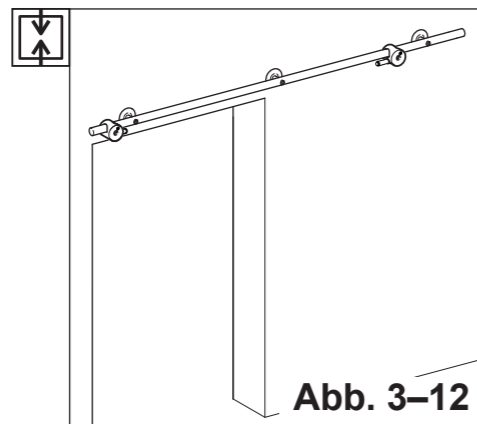


Abb. 2

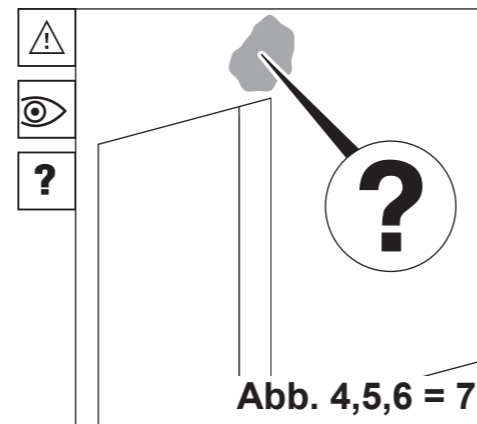


Abb. 3

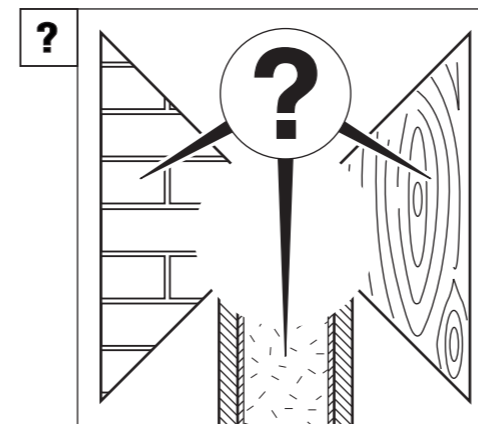


Abb. 4

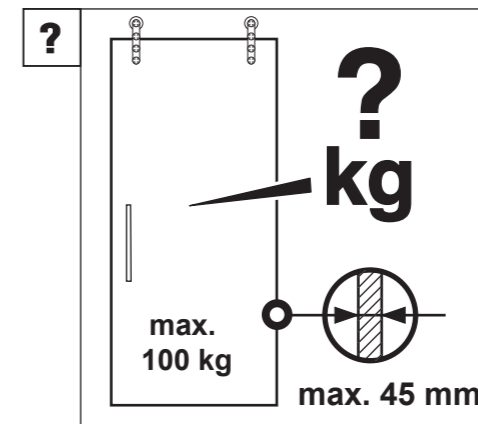


Abb. 5

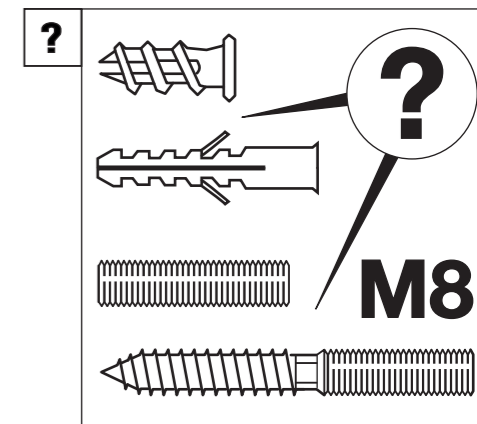


Abb. 6

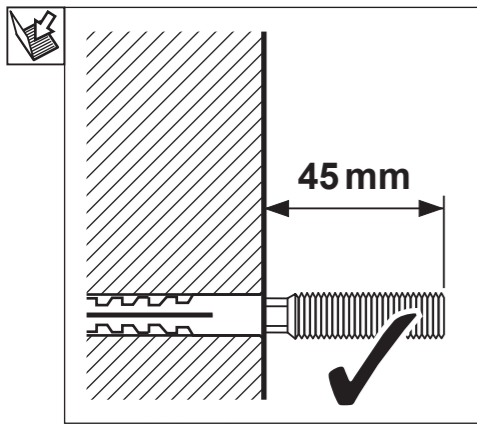


Abb. 7

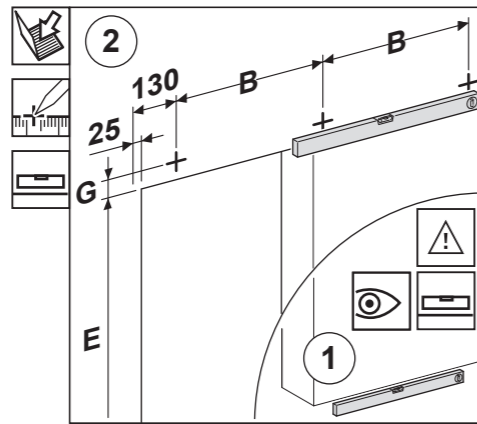


Abb. 8

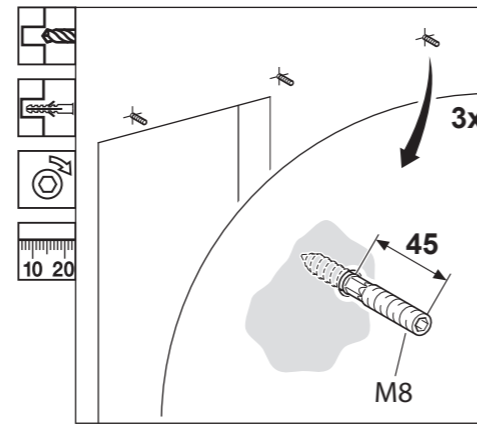


Abb. 9

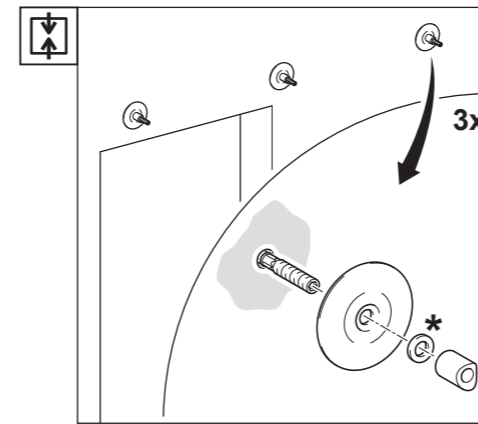


Abb. 10

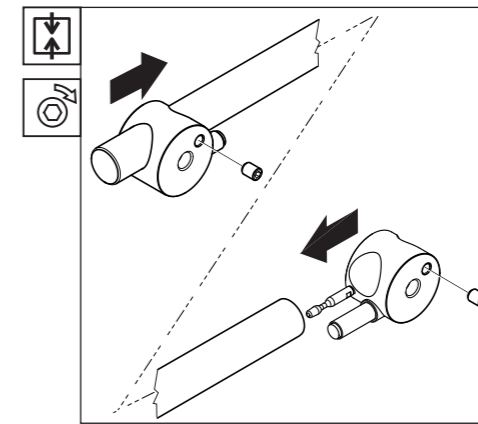


Abb. 11

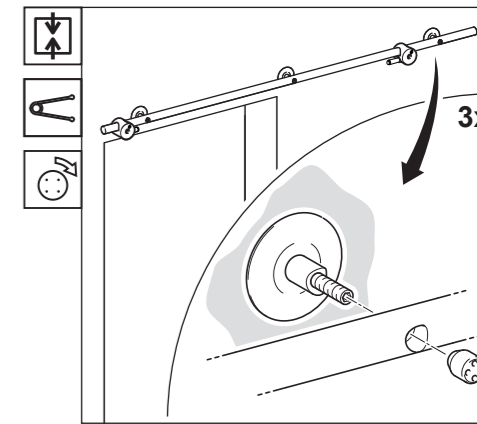


Abb. 12

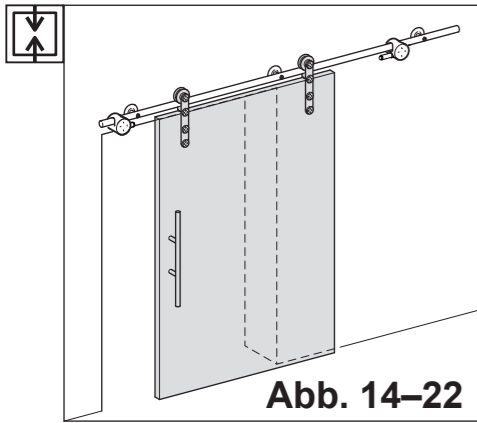


Abb. 13

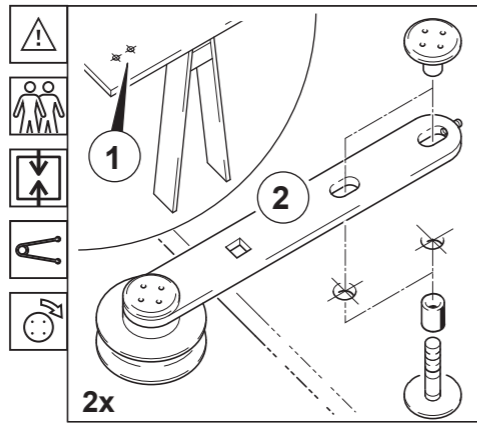


Abb. 14

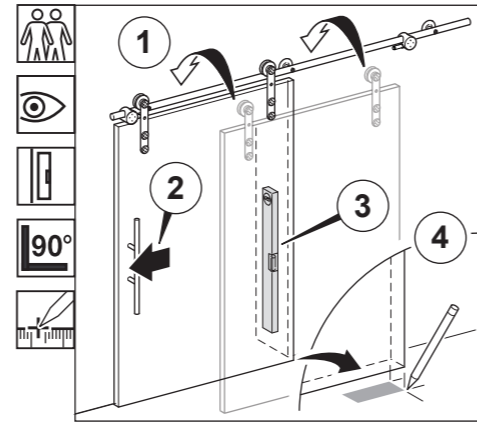


Abb. 15

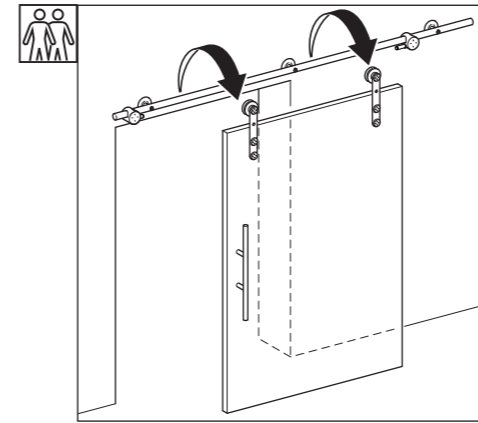


Abb. 16

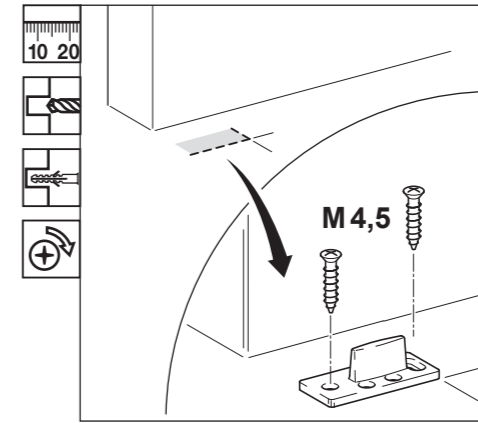


Abb. 17

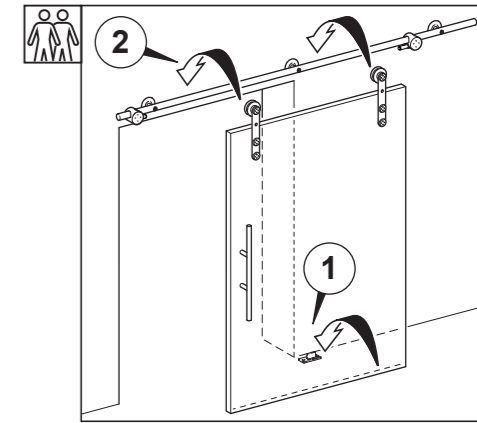


Abb. 18

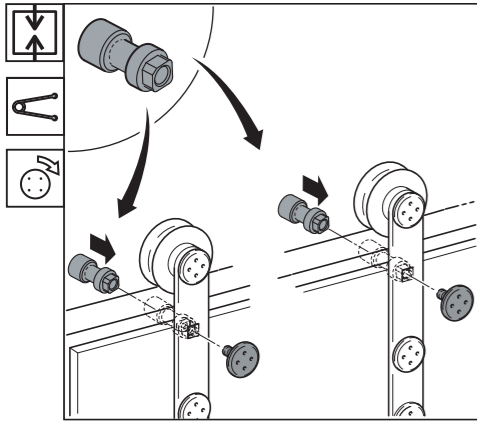


Abb. 19

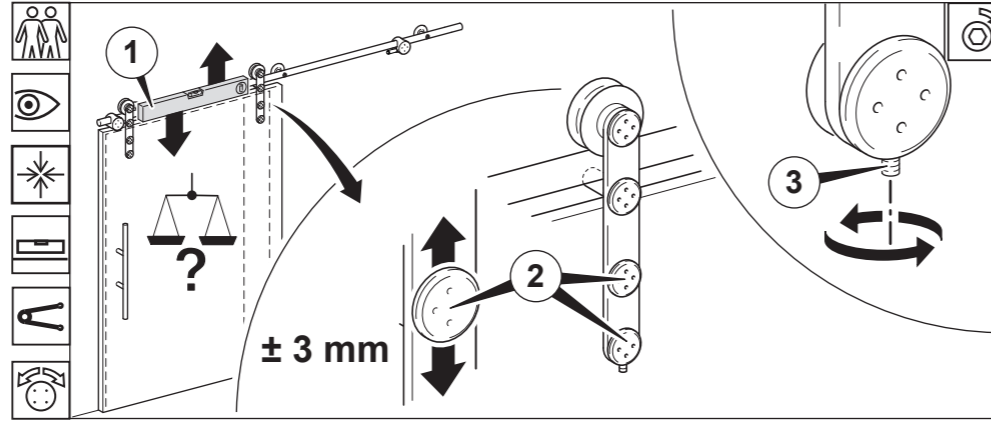


Abb. 20

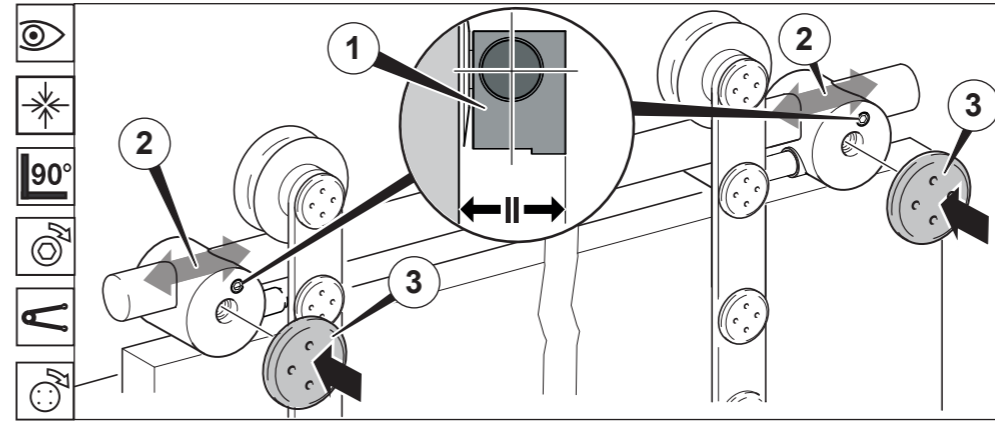


Abb. 21

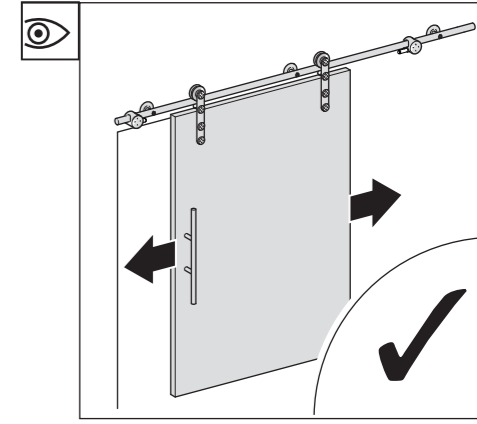


Abb. 22