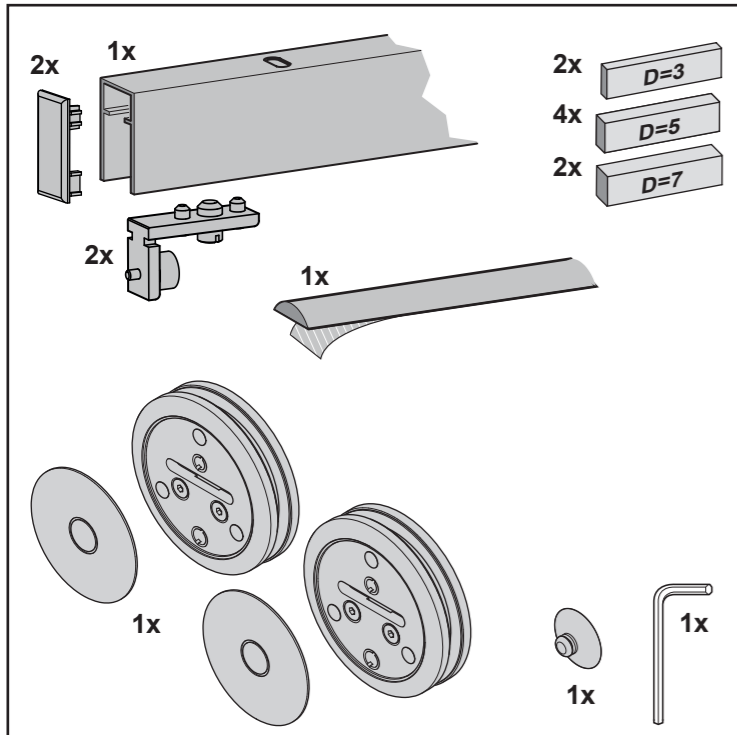
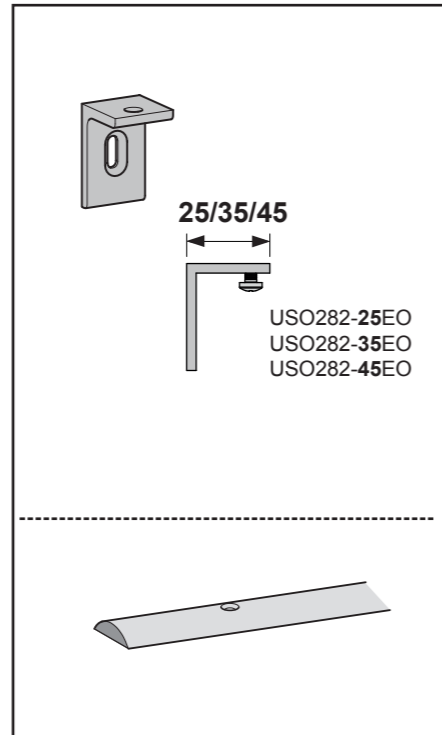


## Komplett-Set

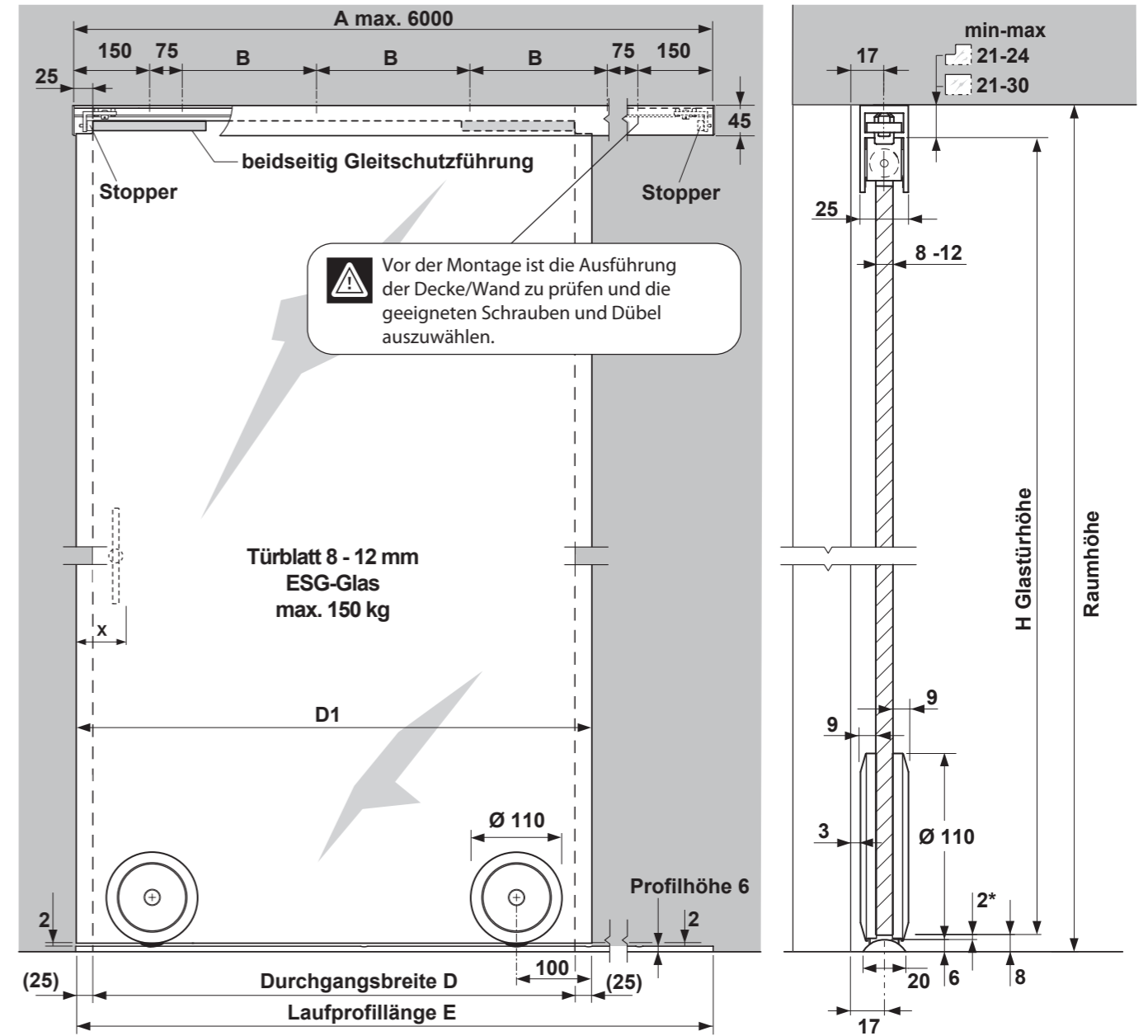


## Optional



- Achtung
- Anschrauben
- Anschrauben
- Bohren
- Dübeln
- Waagrecht
- Senkrecht
- Messen
- Markieren
- Sichtprüfen
- Werkzeug
- Werkzeug
- Messen
- Frage klären
- Rechtwinklig
- 2 Personen erforderlich

# Montageanleitung Full Moon Schiebetürbeschlag Econoline für Glastüren ( Türblatt 8 - 12 mm )



A mm	B mm	D mm	E mm
1900	725	750 - 900	1900
2100	550	910 - 1000	2100
2350	633/634	1010 - 1120	2350
2600	717/716	1130 - 1250	2600

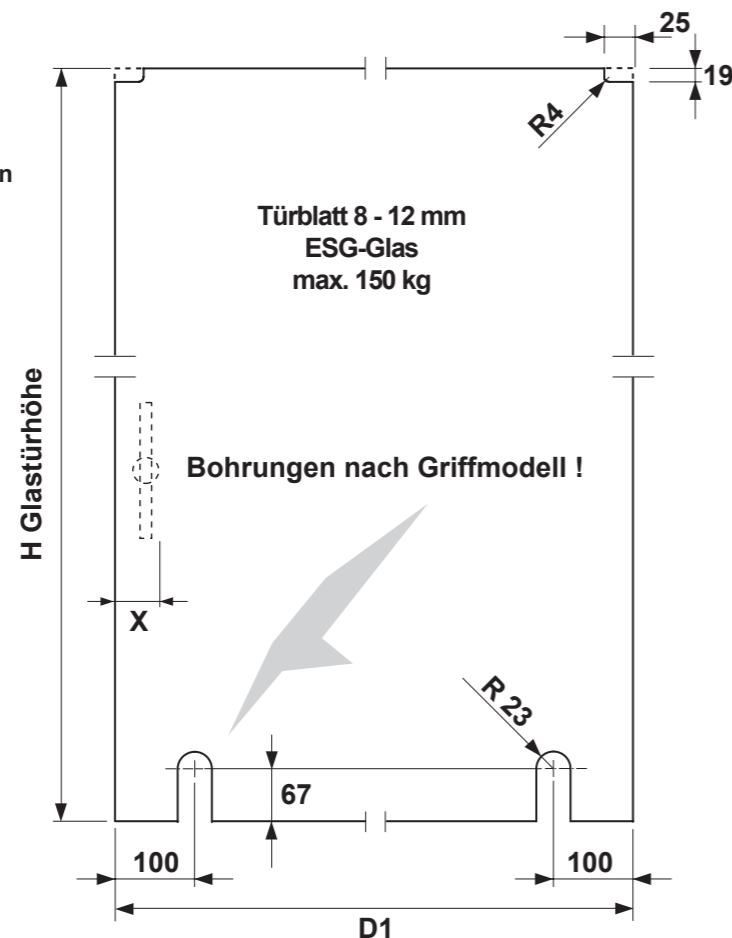
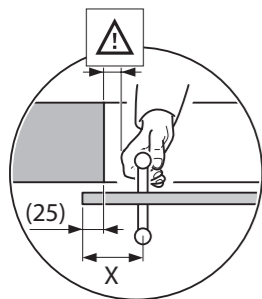
\* = Spaltmaß 2 erhöht sich durch die Höhenverstellung um 1 - 6 mm.

Bei der Montage des Schiebetürbeschlages die allgemeinen Sicherheitsvorschriften beachten!

**Alle Schraubverbindungen müssen eine Woche nach Inbetriebnahme des Schiebetürbeschlages nachgezogen werden!**

Zur Reinigung des Schiebetürbeschlages keine Scheuermittel verwenden, sondern nur handelsübliche Edelstahlreiniger!

Griffabstand X so wählen, dass die Hand bei Betätigung der Tür nicht eingeklemmt wird!



**ABP beyerle**

ABP-Beyerle GmbH

Im Schollengarten 24b, D-76646 Bruchsal (Germany)

Tel. +49-(0) 7257/9127 - 0, Fax +49-(0) 7257/9127 - 29, Email info@abp-beyerle.de, www.abp-beyerle.de

65\_30\_00.0079\_DE\_fullmoon\_eco\_glass\_042015-jb

© by ABP-Beyerle GmbH - Technische Änderungen vorbehalten - Maßangaben in (mm) Stand 04.2015

**ABP beyerle**

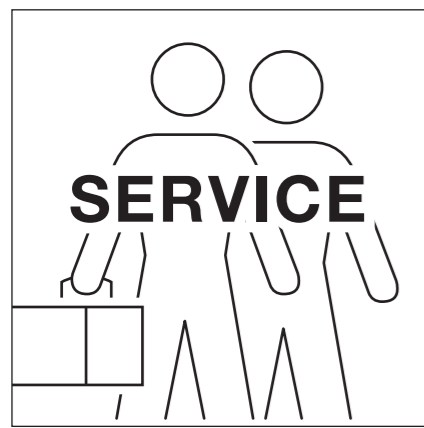


Abb. 1

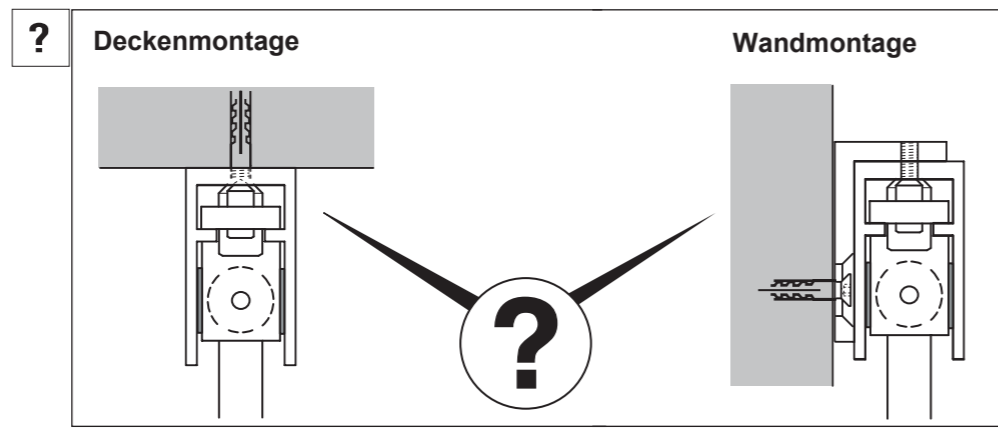


Abb. 2

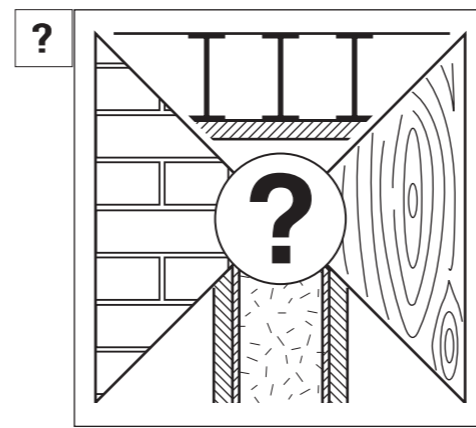


Abb. 3

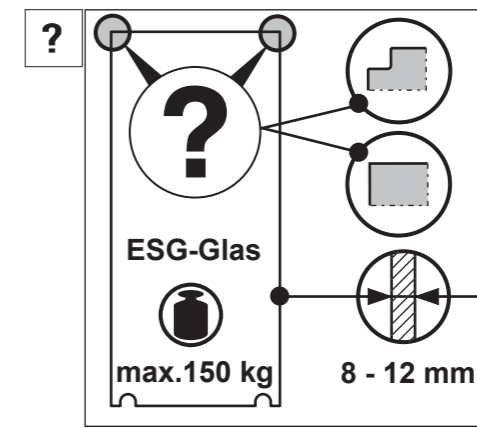


Abb. 4

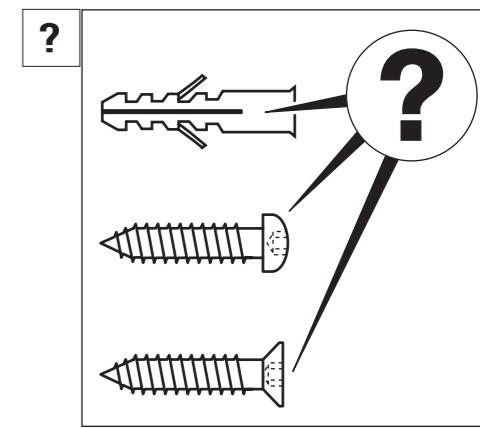


Abb. 5

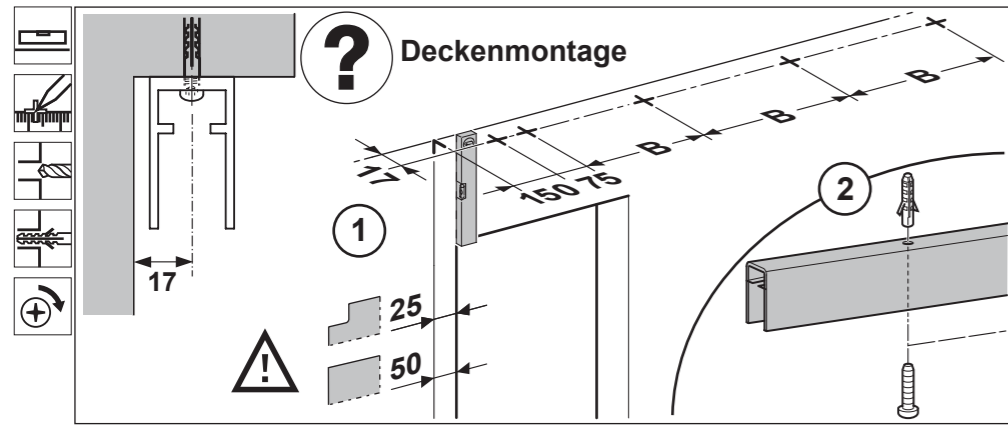


Abb. 6

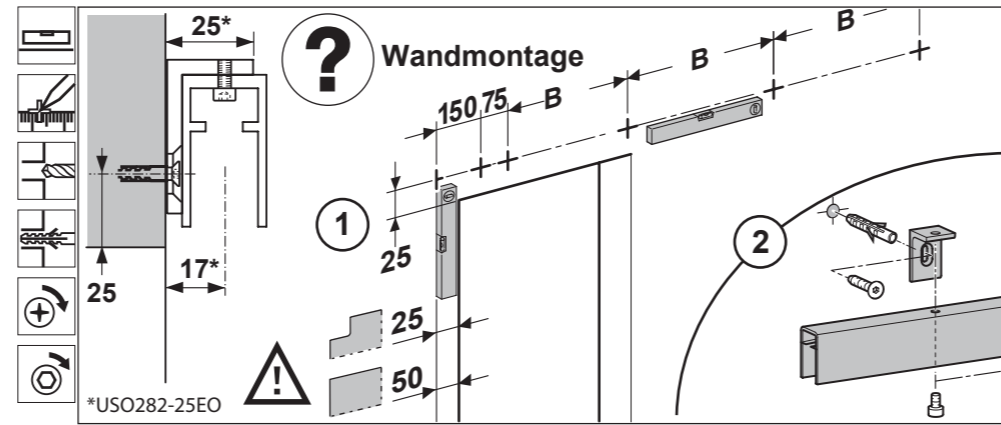


Abb. 7

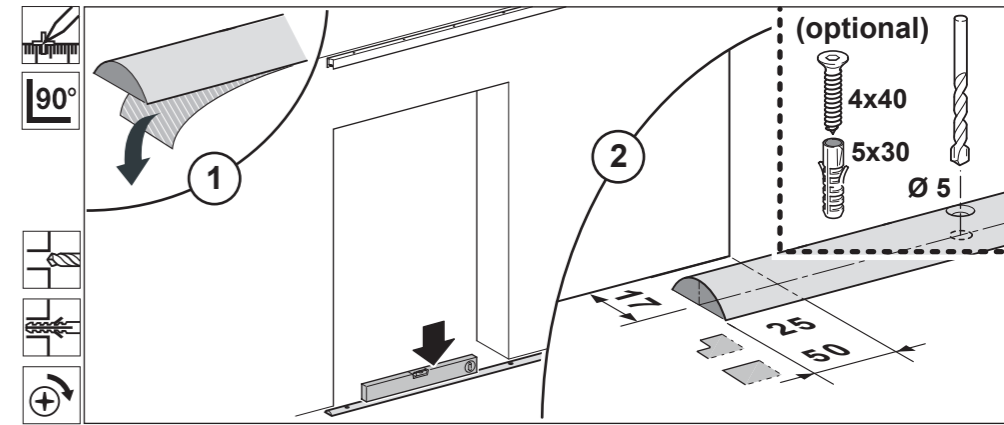


Abb. 8

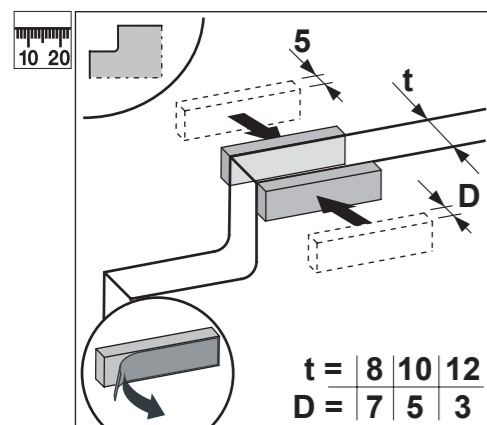


Abb. 9

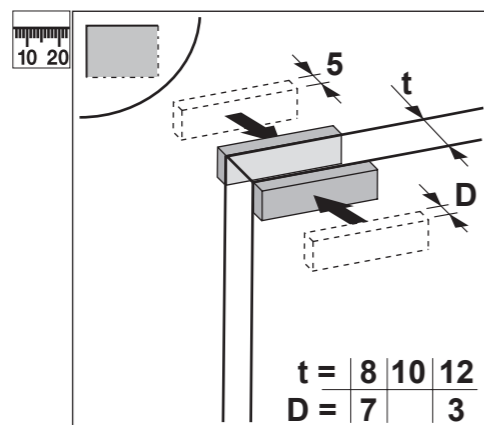


Abb. 10

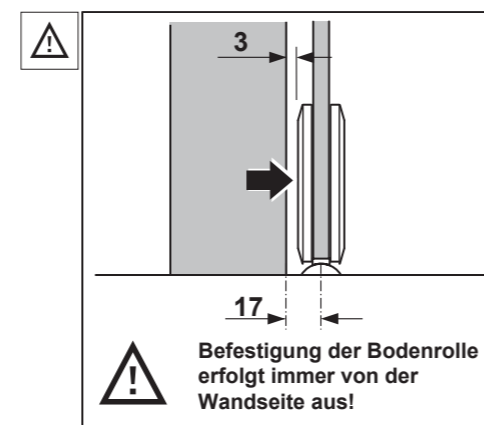


Abb. 11

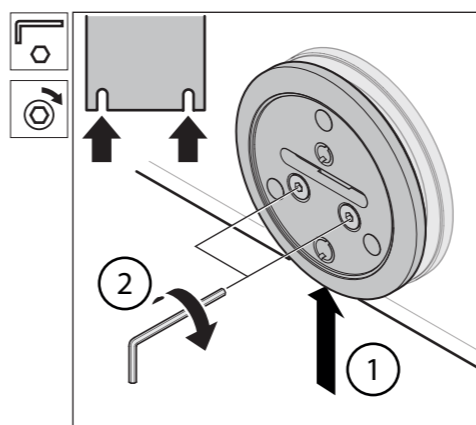


Abb. 12

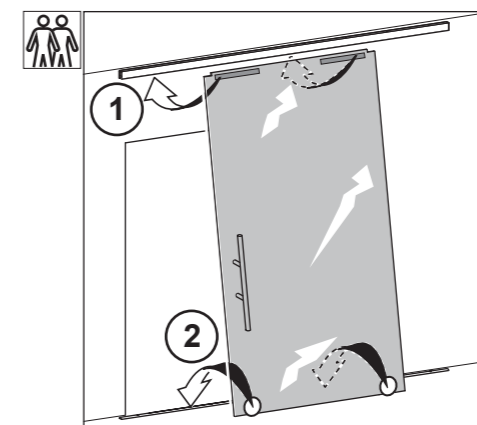


Abb. 13

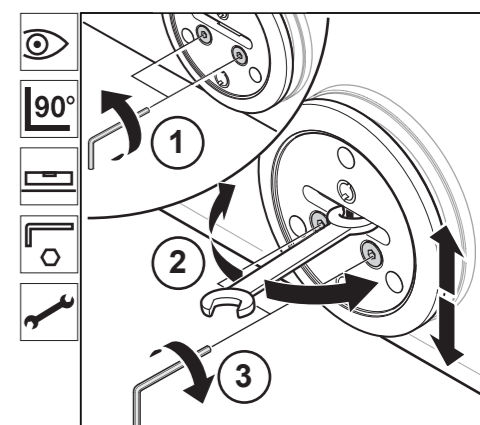


Abb. 14

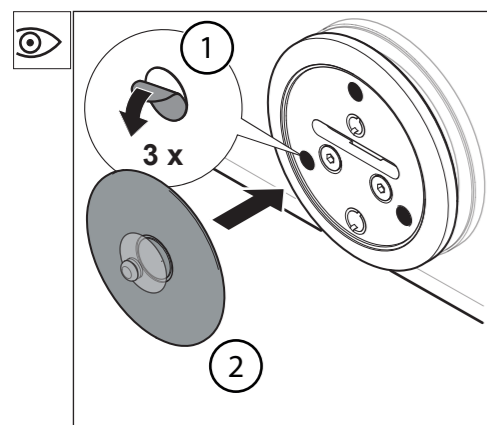


Abb. 15

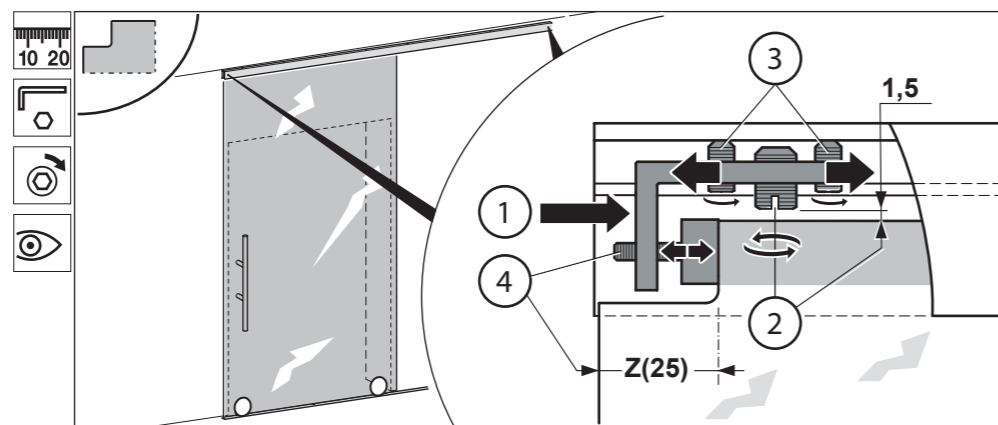


Abb. 16

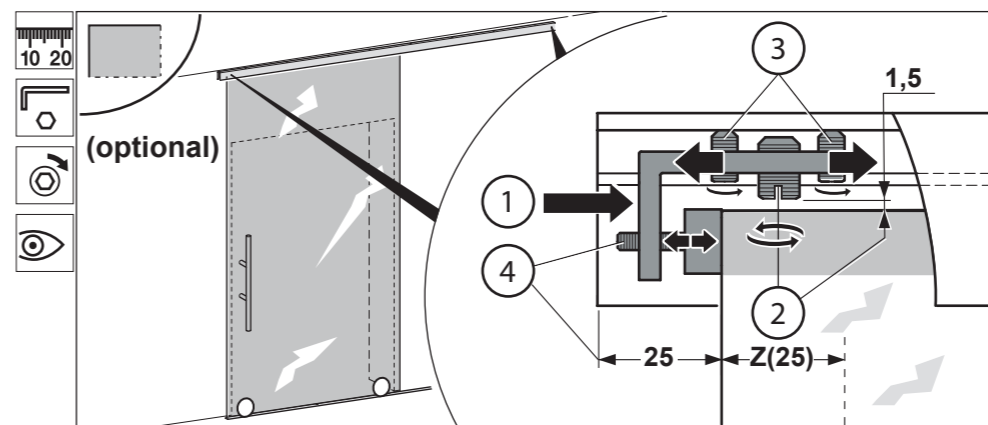


Abb. 17

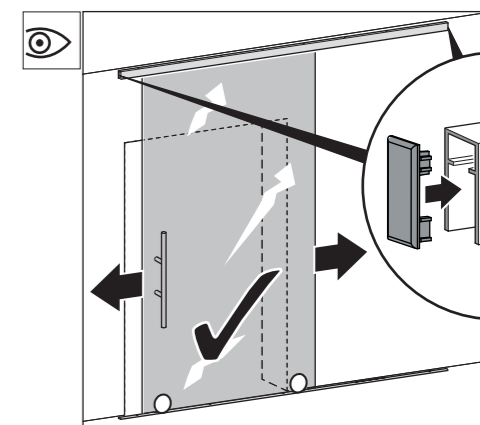


Abb. 18