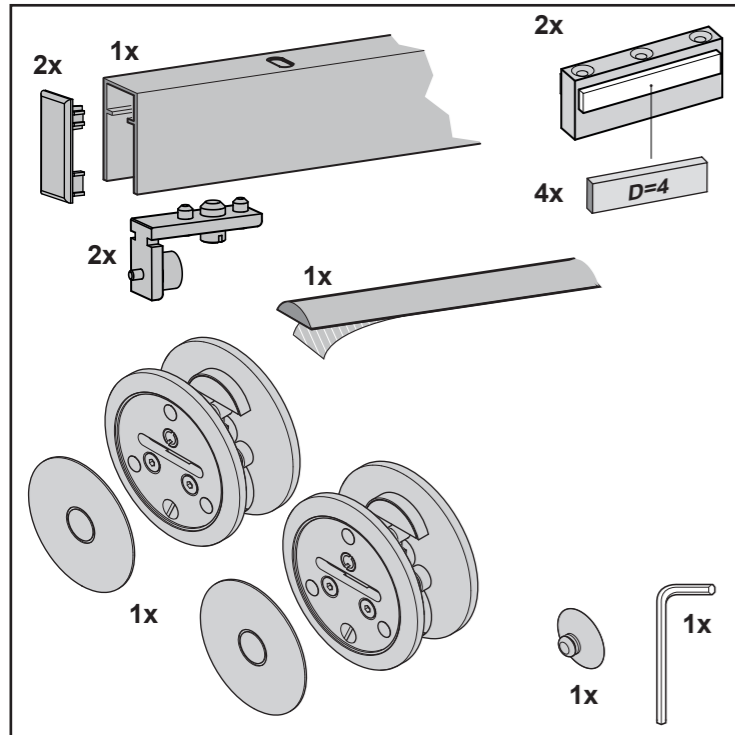
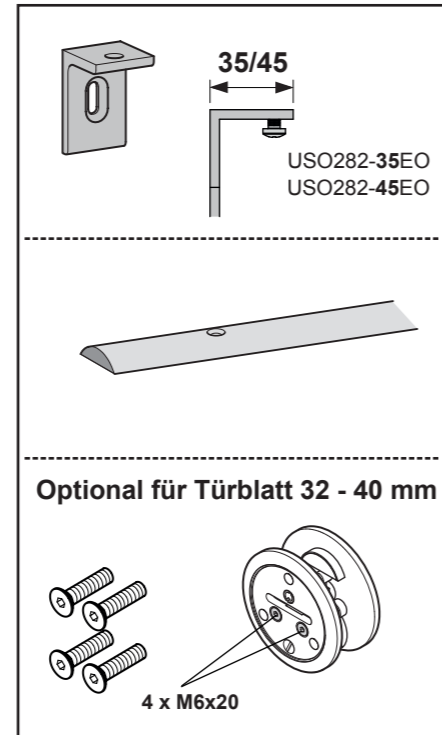


Komplett-Set

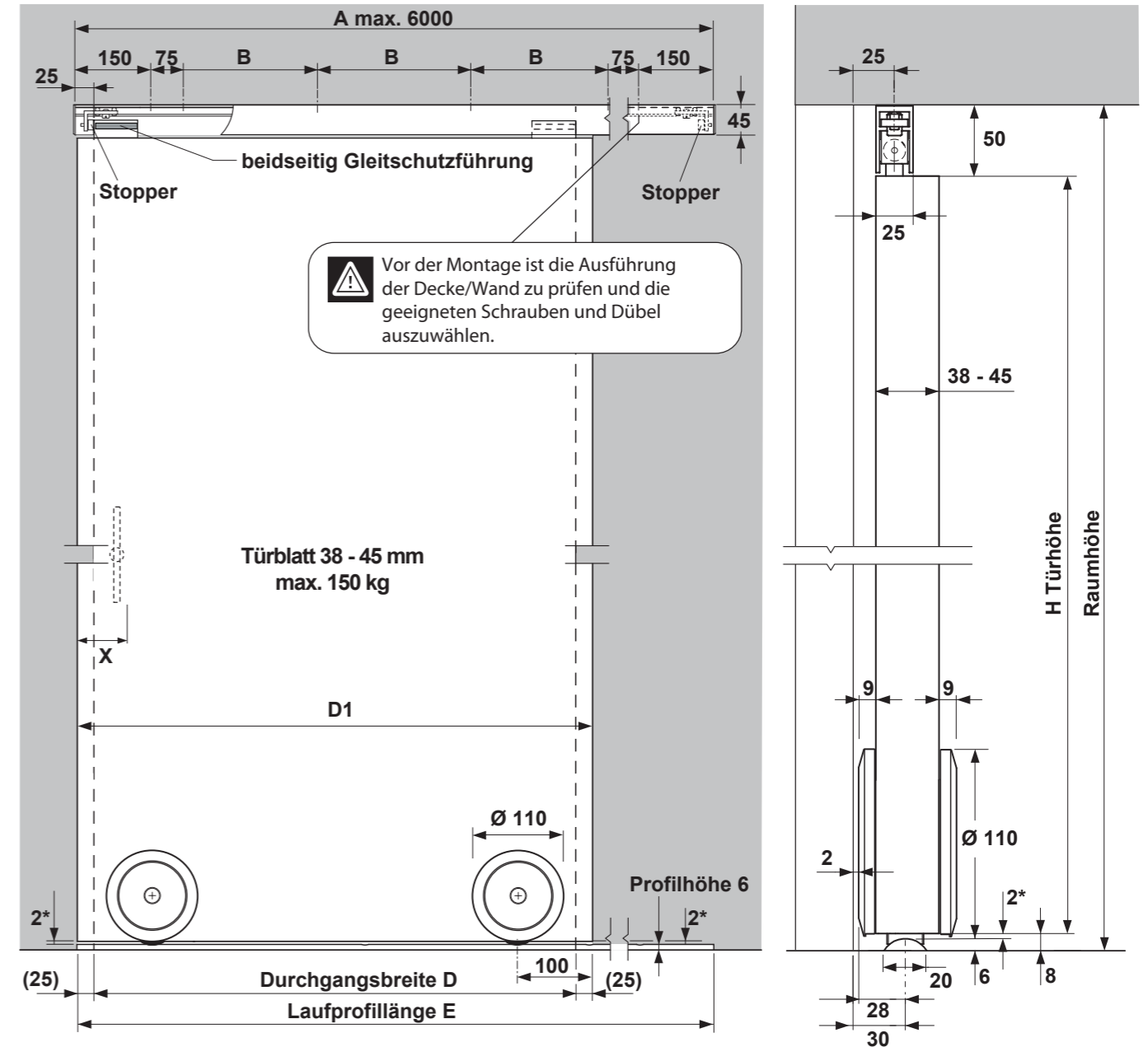


Optional



- Achtung
- Anschrauben
- Anschrauben
- Bohren
- Dübeln
- Waagrecht
- Senkrecht
- Messen
- Markieren
- Sichtprüfen
- Werkzeug
- Werkzeug
- Messen
- Frage klären
- Rechtwinklig
- 2 Personen erforderlich

Montageanleitung Full Moon Schiebetürbeschlag Econoline für Holztüren (Türblatt 38 - 45 mm)



A mm	B mm	D mm	E mm
1900	725	750 - 900	1900
2100	550	910 - 1000	2100
2350	633/634	1010 - 1120	2350
2600	717/716	1130 - 1250	2600

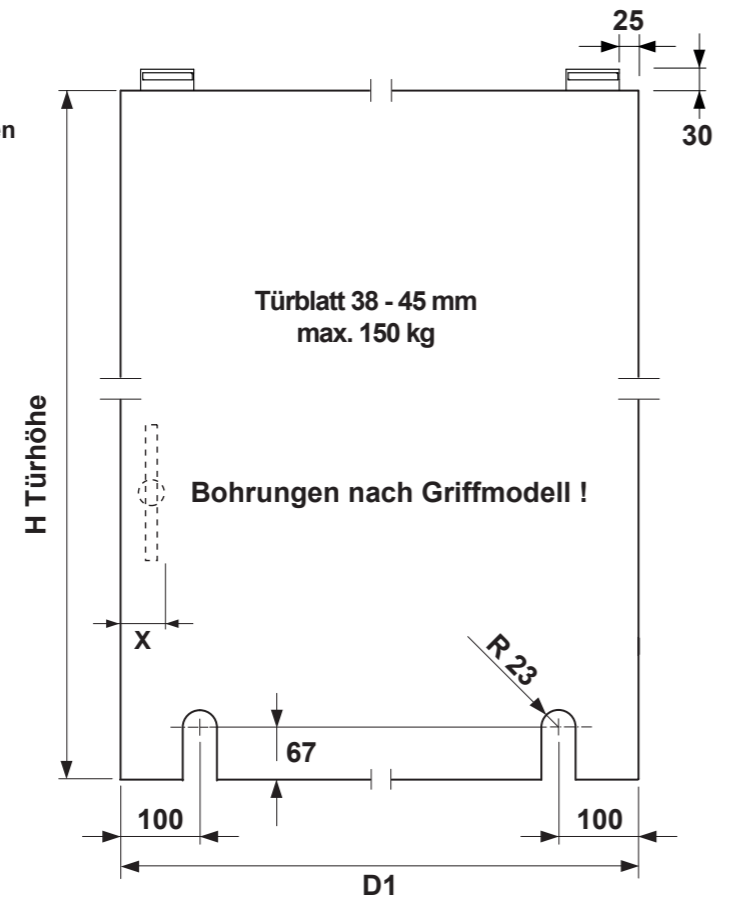
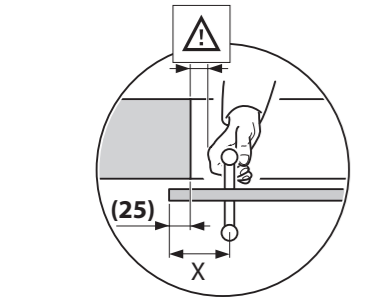
* = Spaltmaß 2 erhöht sich durch die Höhenverstellung um 1 - 6 mm.

Bei der Montage des Schiebetürbeschlages die allgemeinen Sicherheitsvorschriften beachten!

Alle Schraubverbindungen müssen eine Woche nach Inbetriebnahme des Schiebetürbeschlages nachgezogen werden!

Zur Reinigung des Schiebetürbeschlages keine Scheuermittel verwenden, sondern nur handelsübliche Edelstahlreiniger!

Griffabstand X so wählen, dass die Hand bei Betätigung der Tür nicht eingeklemmt wird!



ABP beyerle

ABP-Beyerle GmbH

Im Schollengarten 24b, D-76646 Bruchsal (Germany)

Tel. +49-(0) 7257/9127 - 0, Fax +49-(0) 7257/9127 - 29, Email info@abp-beyerle.de, www.abp-beyerle.de

65_30_00.0082_DE_full_moon_eco_wood-042015-jb

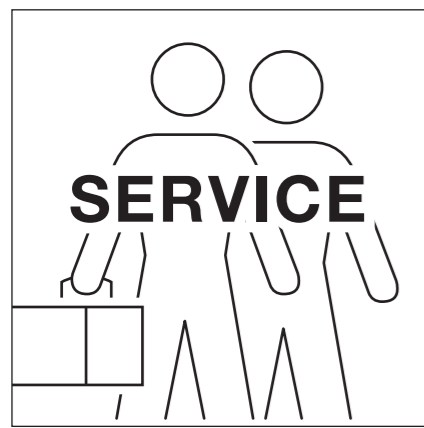


Abb. 1

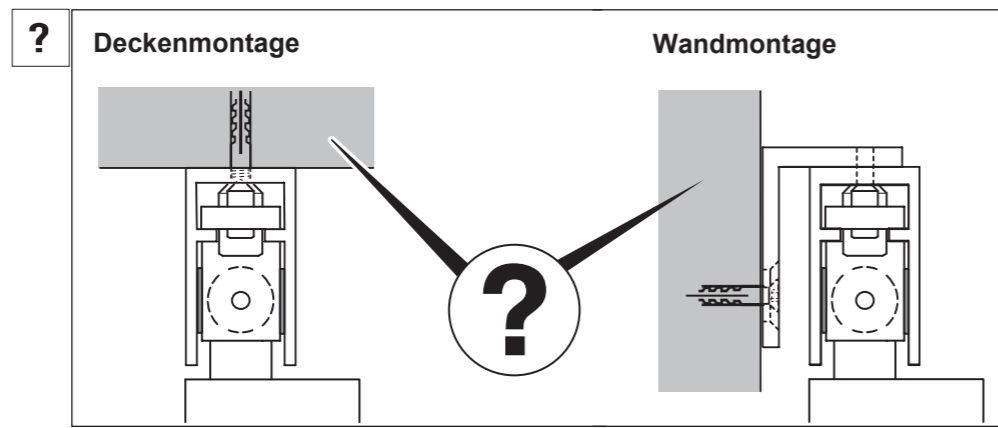


Abb. 2

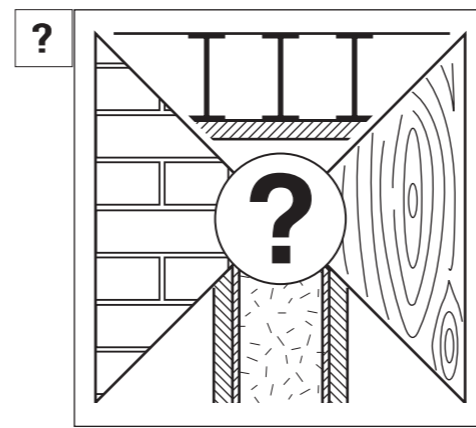


Abb. 3

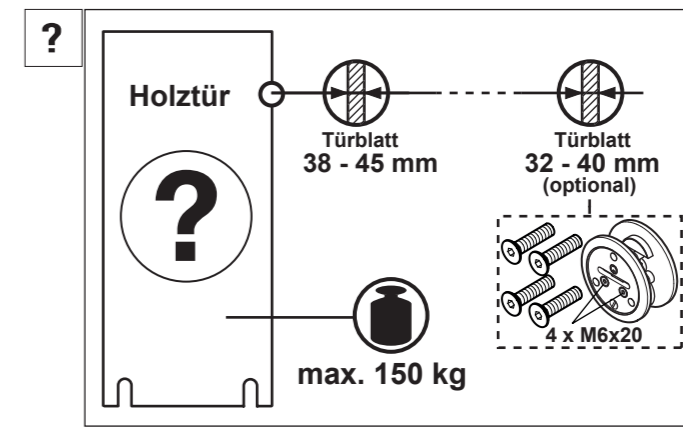


Abb. 4

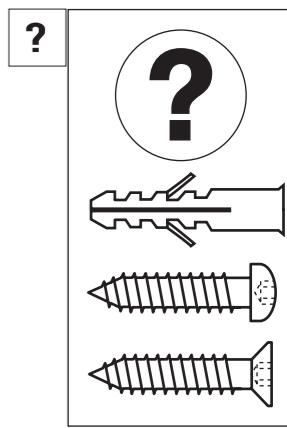


Abb. 5

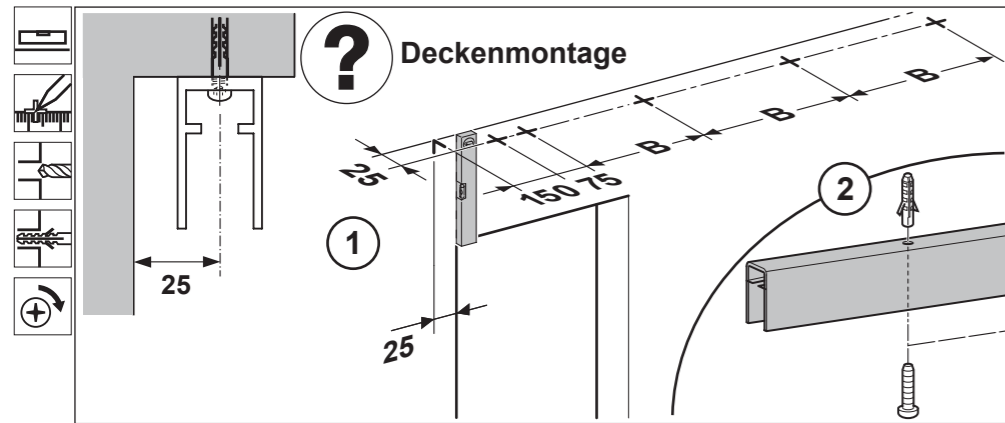


Abb. 6

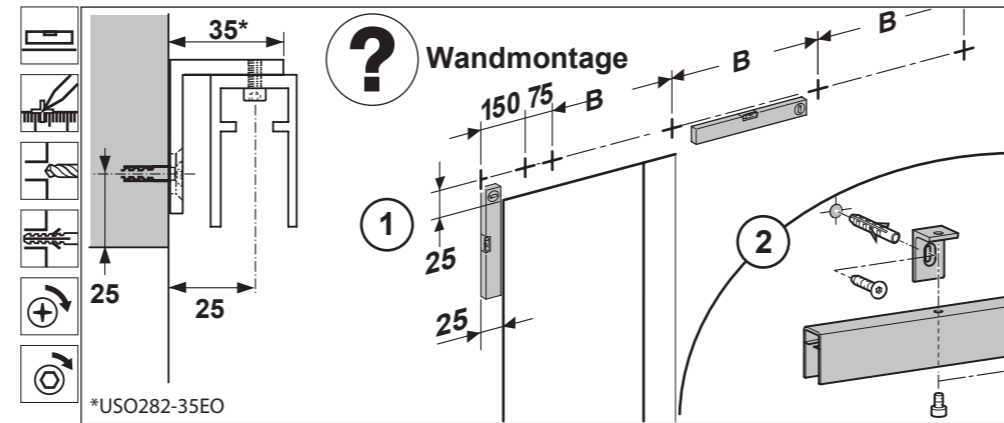


Abb. 7

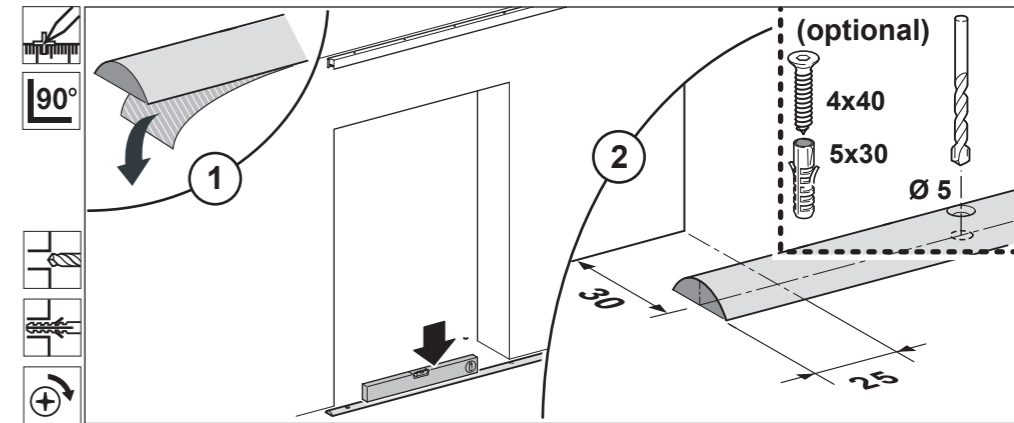


Abb. 8

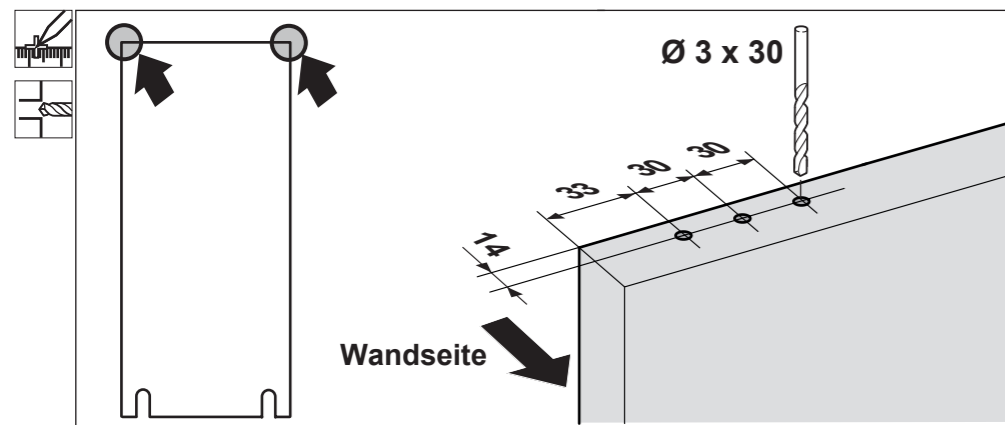


Abb. 9

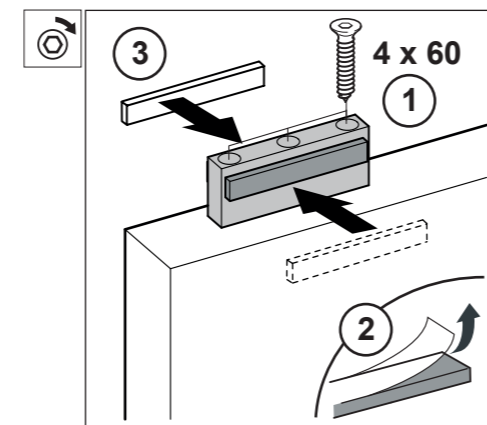


Abb. 10

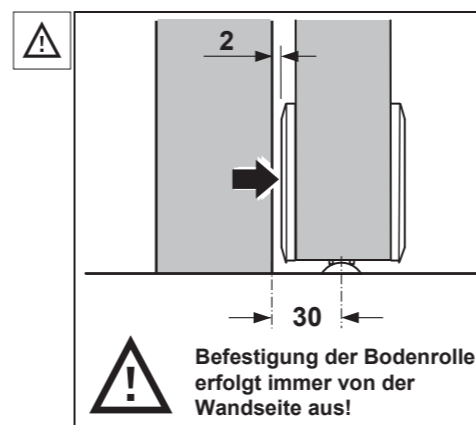


Abb. 11

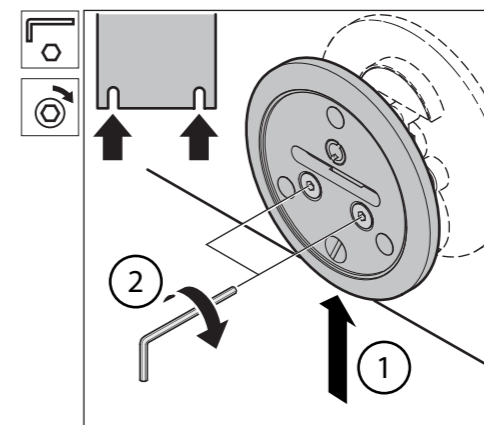


Abb. 12

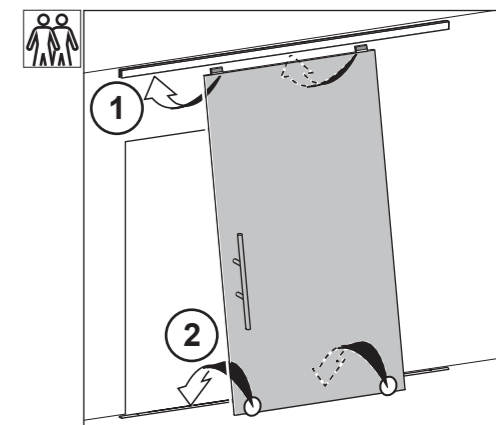


Abb. 13

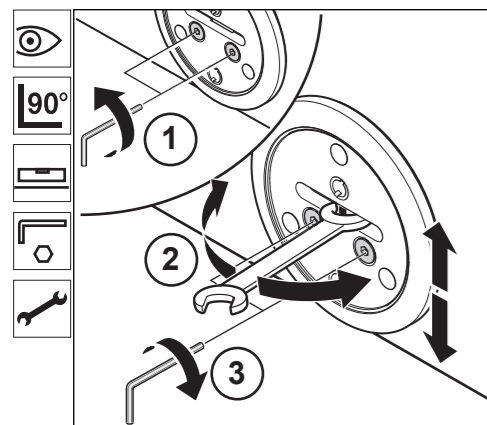


Abb. 14

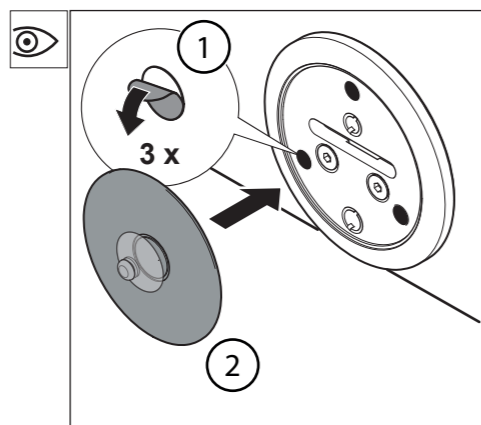


Abb. 15

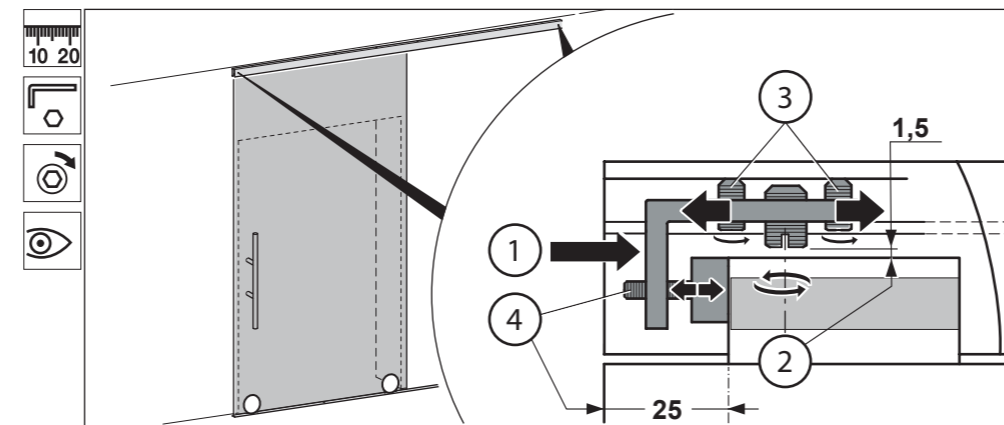


Abb. 16

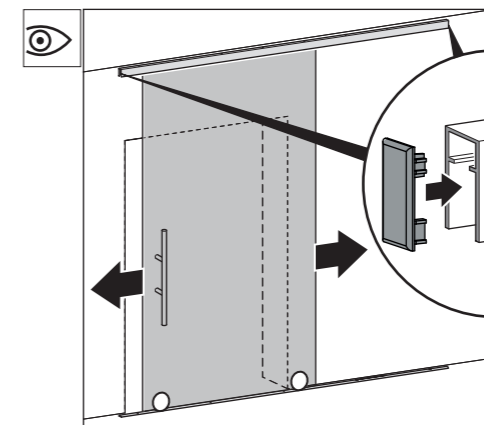


Abb. 17

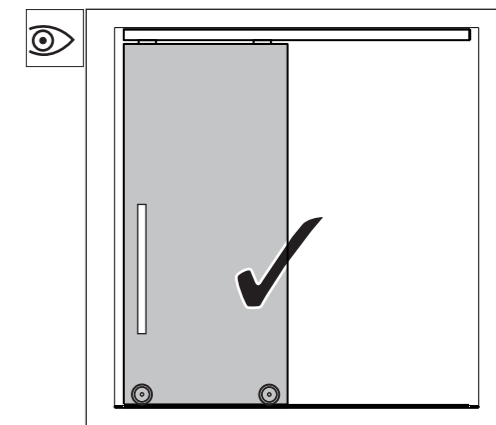


Abb. 18