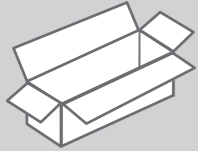
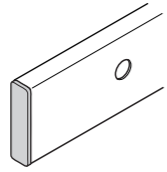


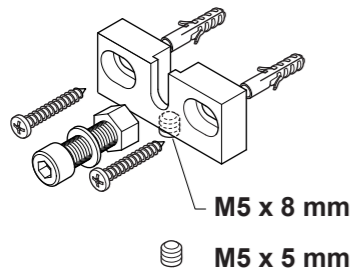
**1** Set Schiebetürbeschlag Runway



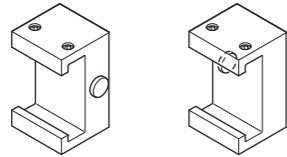
**2** Laufschiene mit Endkappen



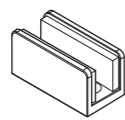
**3** Wandhalter



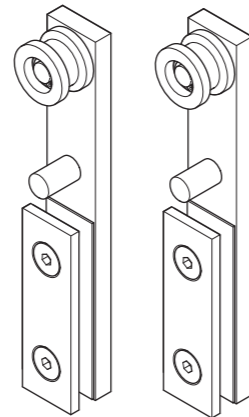
**5** Türstopper-Set Rechts und Links



**6** Bodenführung (ohne Dübel und Schrauben, bauseits)



**4** Laufwagen-Set



**7** Werkzeug



Set	Set / Stück					
1 Artikel-Nummer	2	3	4	5	6	7
110.00050	1	3	1	1	1	1
110.00051	1	4	1	1	1	1
110.00052	1	4	1	1	1	1
110.00071	1	4	1	1	1	1

**!** Bei Montage des Schiebetürbeschlages die allgemeinen Sicherheitsvorschriften beachten!

Alle Schraubverbindungen müssen eine Woche nach Inbetriebnahme des Schiebetürbeschlages nachgezogen werden!

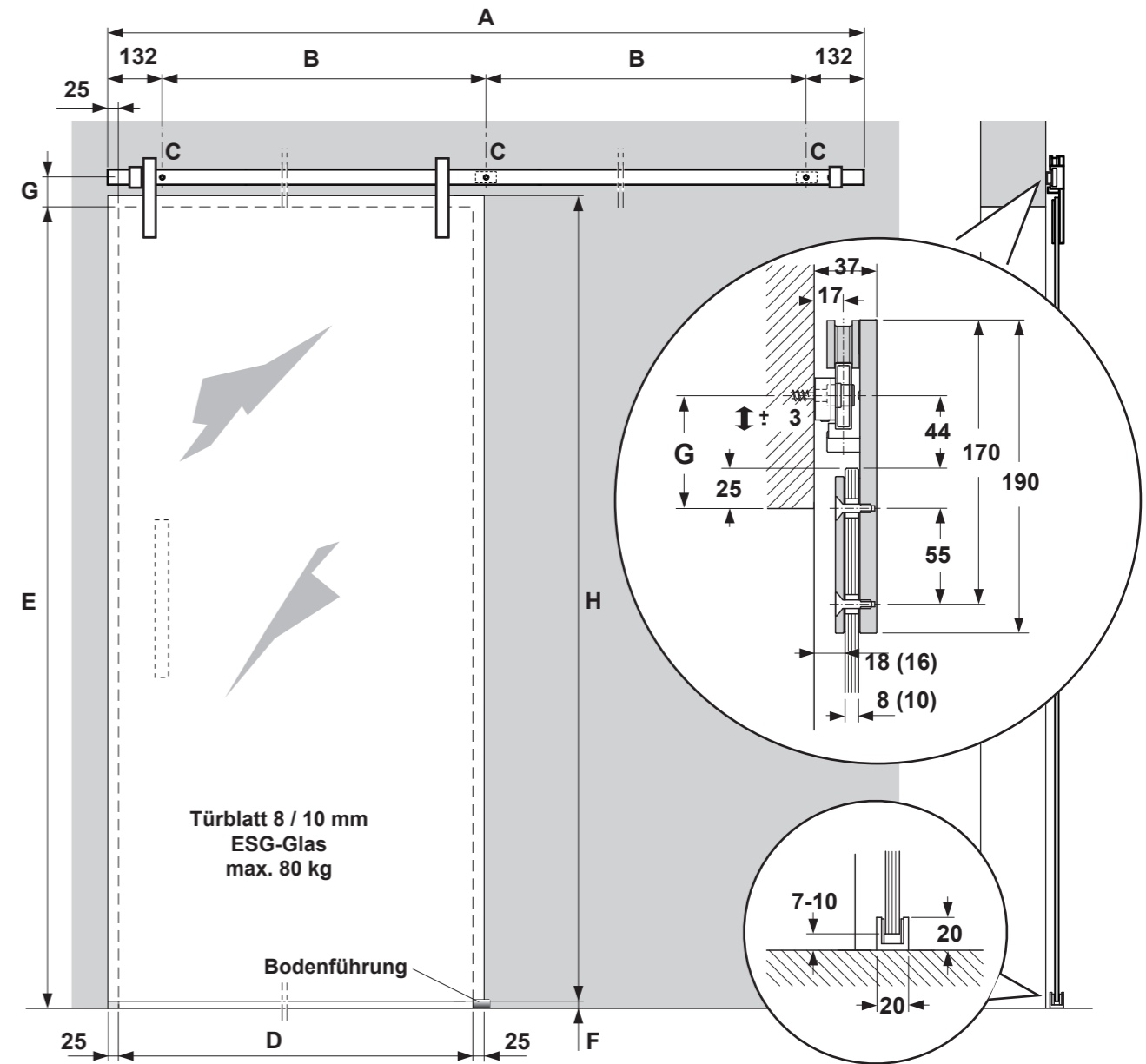
Zur Reinigung des Schiebetürbeschlages keine Scheuermittel verwenden, sondern nur handelsübliche Edelstahlreiniger!

- Achtung
- Anschrauben
- Anschrauben
- Bohren
- Dübeln
- Waagrecht
- Senkrecht
- Messen  
Markieren
- Sichtprüfen
- Werkzeug
- Messen  
10 20
- Frage klären
- Rechtwinklig
- 2 Personen erforderlich

# Montageanleitung

## Schiebetürbeschlag Runway

für Glastüren ( 8 - 12 mm )



Komplett-Set's

Set Artikel-Nummer	A mm	B mm	C Stück	D mm	E max. mm	F mm	G mm	H max. mm ( H=E - F + 25 )
110.00050	1804	770	3	750-900	2500	7-10	69	2518
110.00051	2104	613,3	4	910-1000	2500	7-10	69	2518
110.00052	2304	680	4	1010-1120	2500	7-10	69	2518
110.00071	2544	760	4	1130-1250	2500	7-10	69	2518

Technische Änderungen vorbehalten - Maßangaben in (mm) - Stand 01.2015  
© by ABP-Beyerle GmbH

**ABP beyerle**

ABP-Beyerle GmbH

Im Schollengarten 24 b, D - 76646 Bruchsal (Germany)

Tel. + 49 - (0) 7257 / 9127 - 0, Fax + 49 - (0) 7257 / 9127 - 29, Email info@abp-beyerle.de, www.abp-beyerle.de

65\_30\_00.0049\_Runway\_Glas\_D

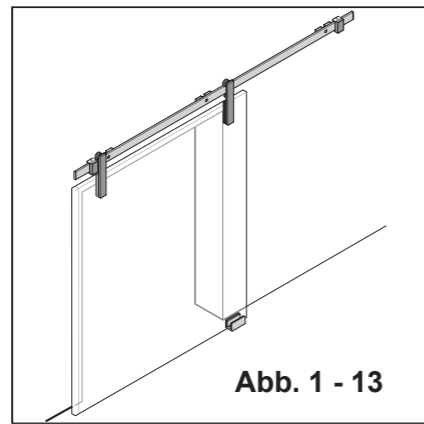
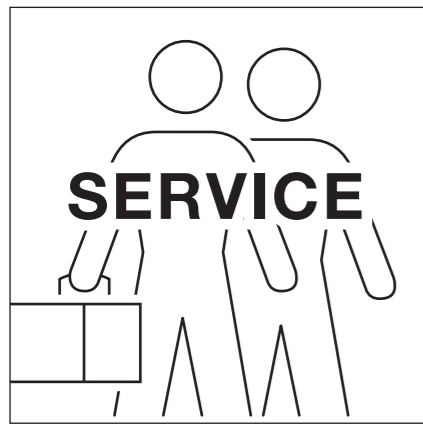


Abb. 1 - 13

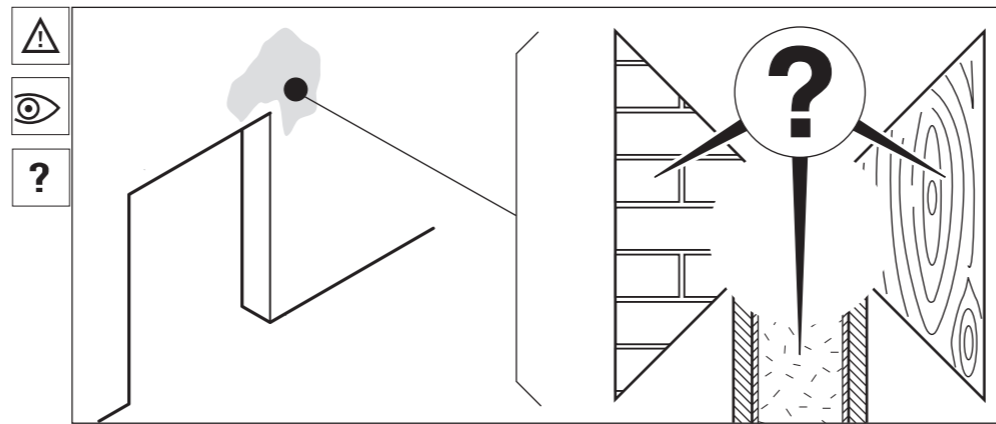


Abb. 1

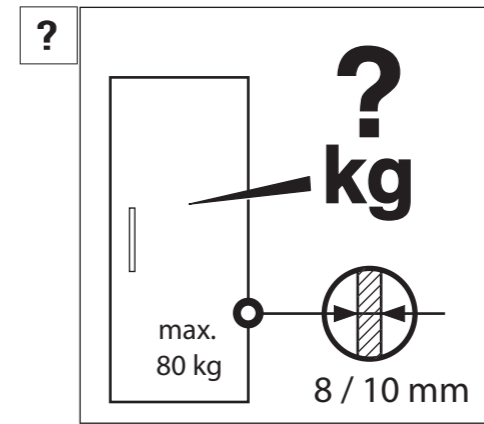


Abb. 2

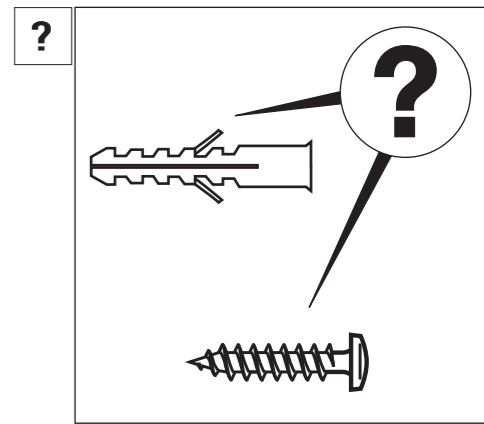


Abb. 3

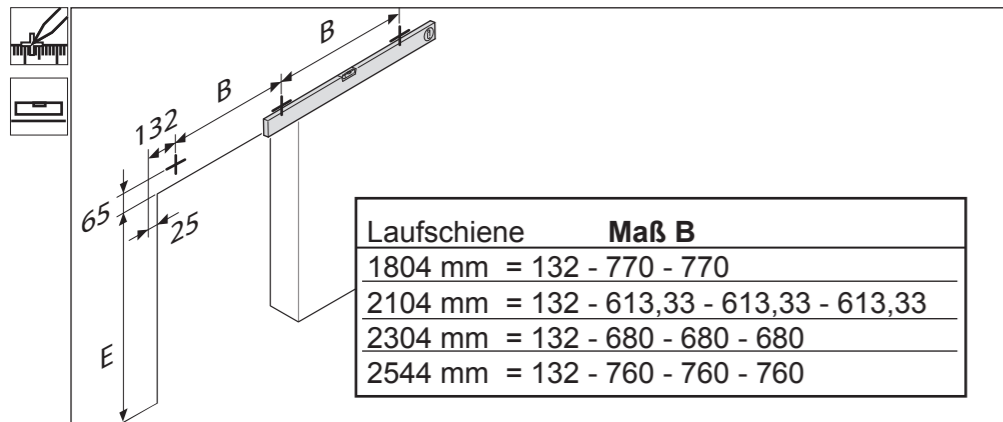


Abb. 4

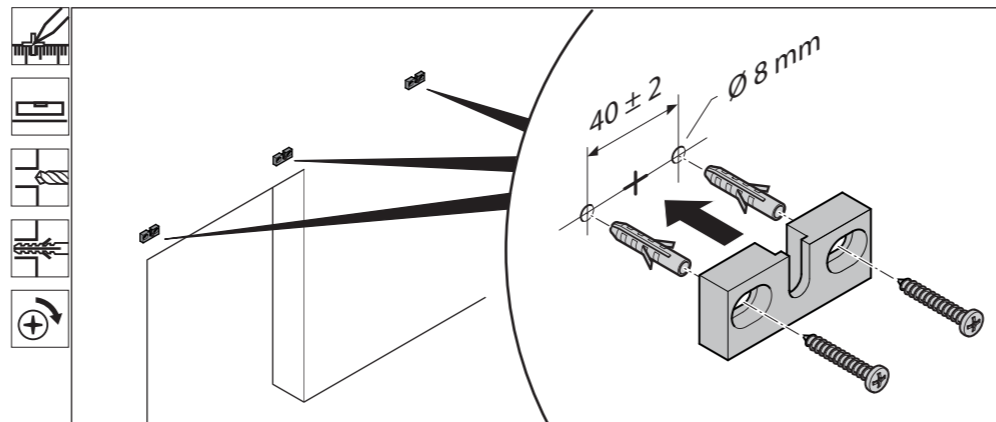


Abb. 5

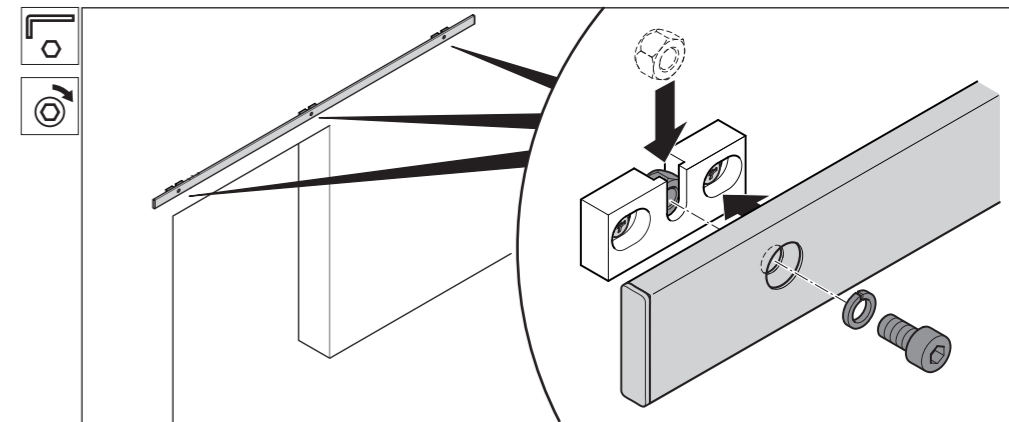


Abb. 6

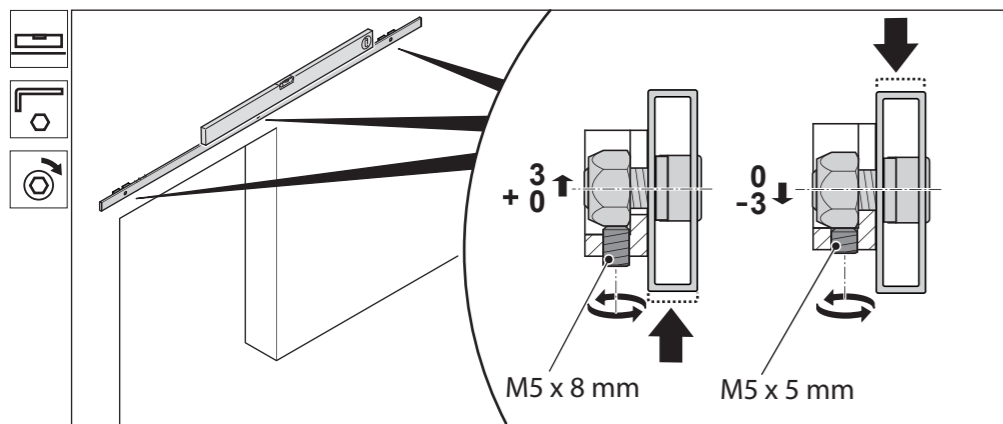


Abb. 7

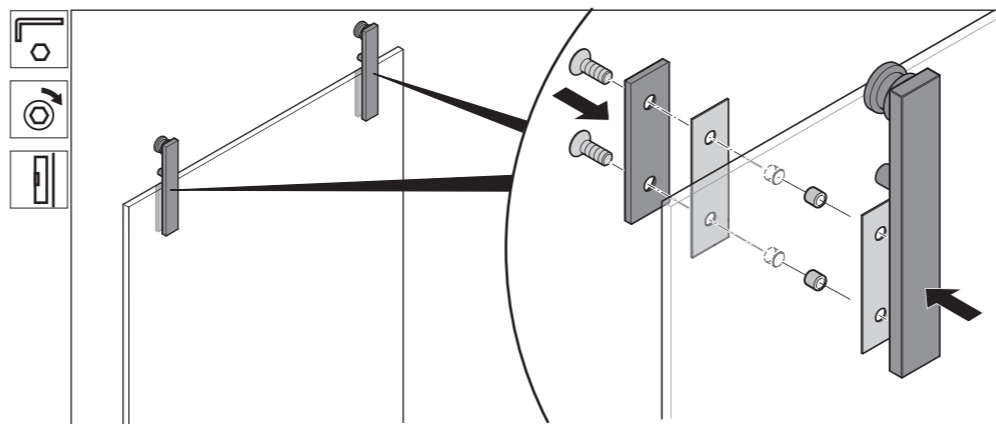


Abb. 8

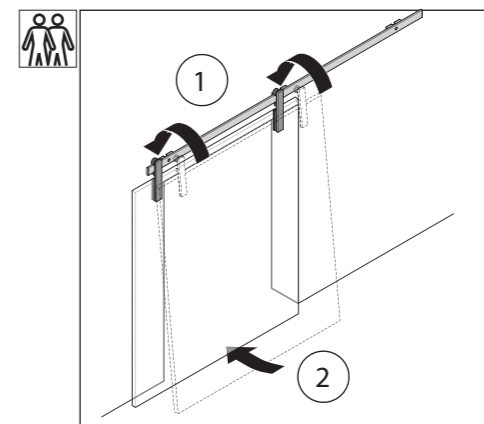


Abb. 9

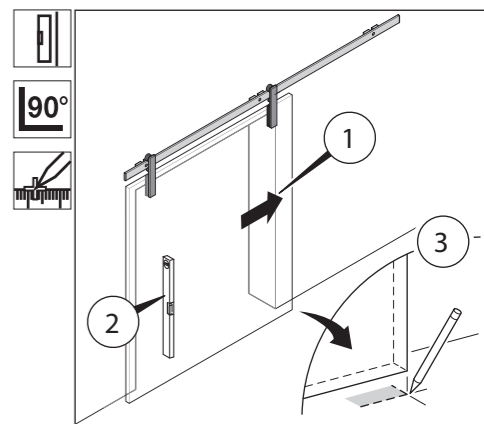


Abb. 10

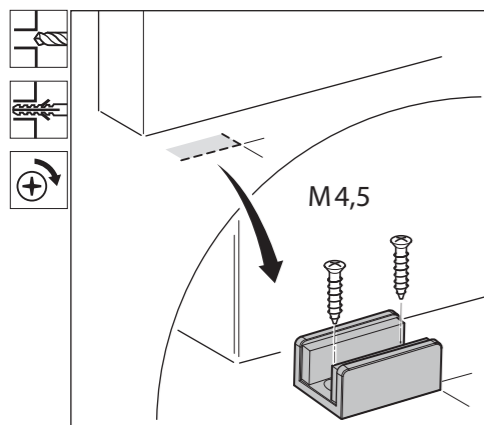


Abb. 11

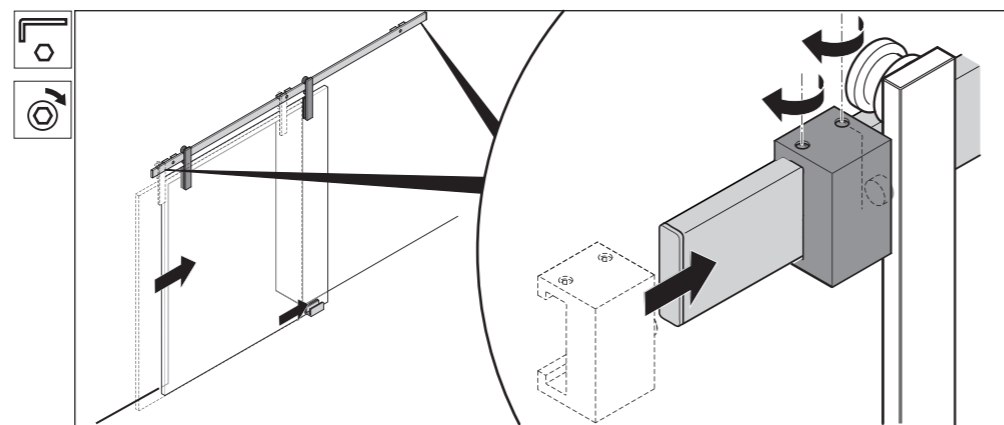


Abb. 12

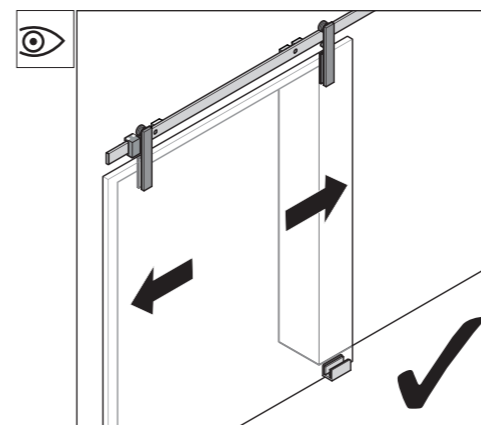


Abb. 13

## Montageanleitung Schiebetürbeschlag Runway für Glastüren ( 8 - 12 mm )