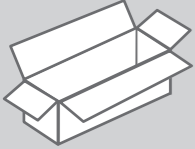
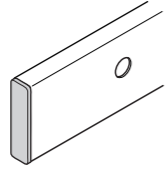


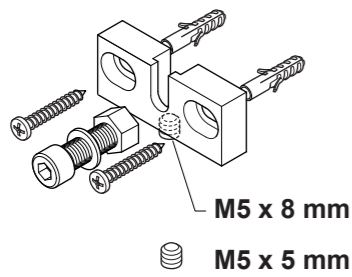
**1** Set Schiebetürbeschlag Runway



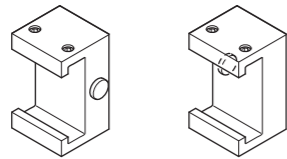
**2** Laufschiene mit Endkappen



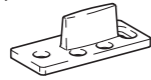
**3** Wandhalter



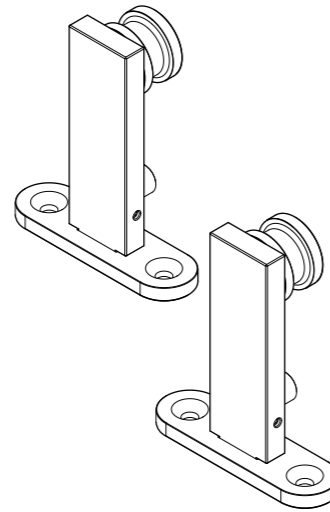
**5** Türstopper-Set Rechts und Links



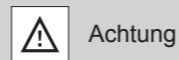
**6** Bodenführung (ohne Dübel und Schrauben, bauseits)



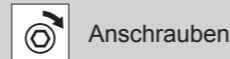
**4** Laufwagen-Set



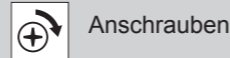
**7** Werkzeug



Achtung



Anschrauben



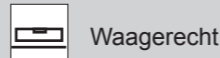
Anschrauben



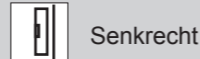
Bohren



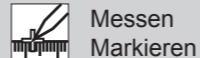
Dübeln



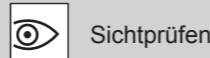
Waagrecht



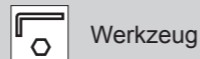
Senkrecht



Messen  
Markieren



Sichtprüfen



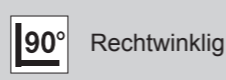
Werkzeug



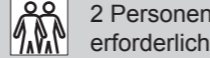
Messen



Frage klären



Rechtwinklig



2 Personen  
erforderlich



Bei Montage des Schiebetürbeschlages die allgemeinen Sicherheitsvorschriften beachten!

Alle Schraubverbindungen müssen eine Woche nach Inbetriebnahme des Schiebetürbeschlages nachgezogen werden!

Zur Reinigung des Schiebetürbeschlages keine Scheuermittel verwenden, sondern nur handelsübliche Edelstahlreiniger!

Set	Set / Stück						
	1	2	3	4	5	6	7
110.00109	1	3	1	1	1	1	1
110.00110	1	4	1	1	1	1	1
110.00111	1	4	1	1	1	1	1
110.00112	1	4	1	1	1	1	1

**ABP beyerle**

ABP-Beyerle GmbH

Im Schollengarten 24 b, D - 76646 Bruchsal (Germany)

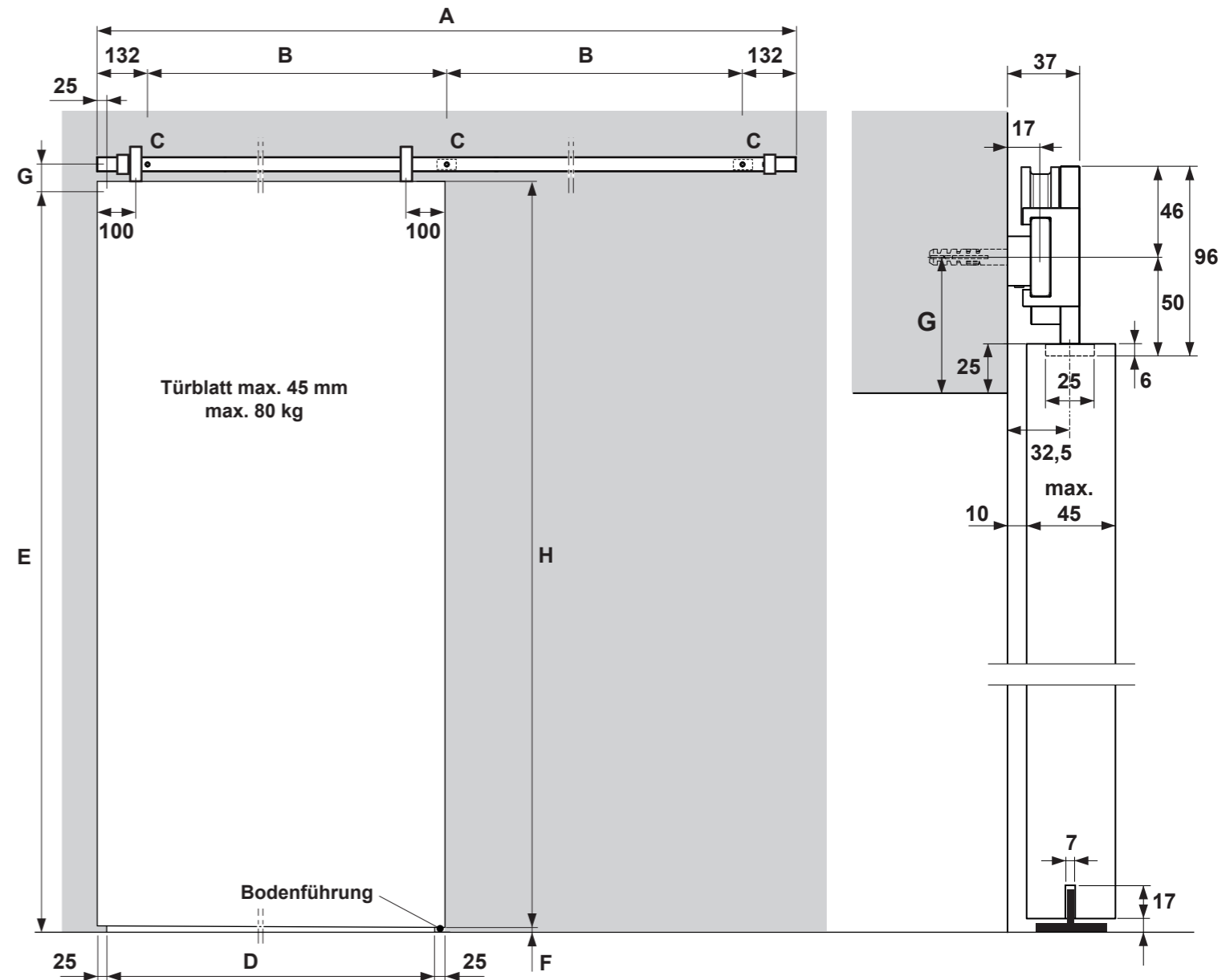
Tel. + 49 - (0) 7257 / 9127 - 0, Fax + 49 - (0) 7257 / 9127 - 29, Email info@abp-beyerle.de, www.abp-beyerle.de

65\_30\_00.0052\_Runway\_Holz\_D

# Montageanleitung

## Schiebetürbeschlag Runway

für Holztüren ( max. 45 mm )



**Komplett-Set's**

Set Artikel-Nummer	A mm	B mm	C Stück	D mm	E max. mm	F mm	G mm	H max. mm (H=E-F+25)
110.00109	1804	770	3	750-900	2500	7-10	69	2518
110.00110	2104	613,3	4	910-1000	2500	7-10	69	2518
110.00111	2304	680	4	1010-1120	2500	7-10	69	2518
110.00112	2544	760	4	1130-1250	2500	7-10	69	2518

Technische Änderungen vorbehalten - Maßangaben in (mm) - Stand 01.2015  
© by ABP-Beyerle GmbH

**ABP beyerle**

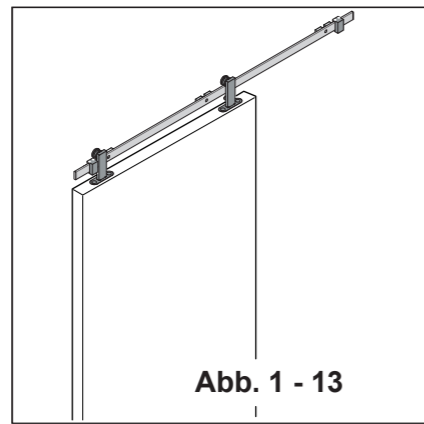
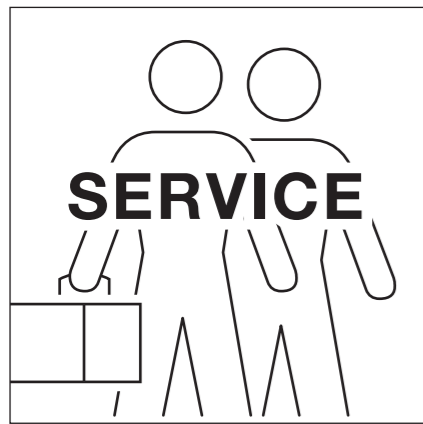


Abb. 1 - 13

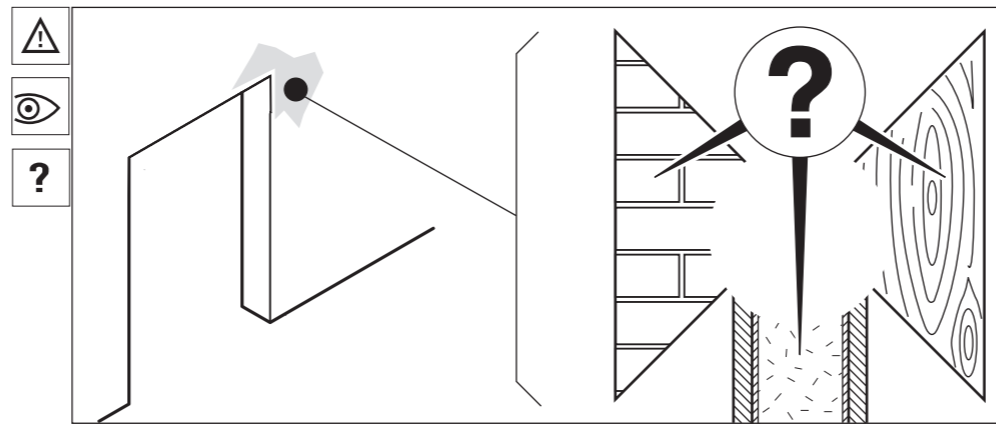


Abb. 1

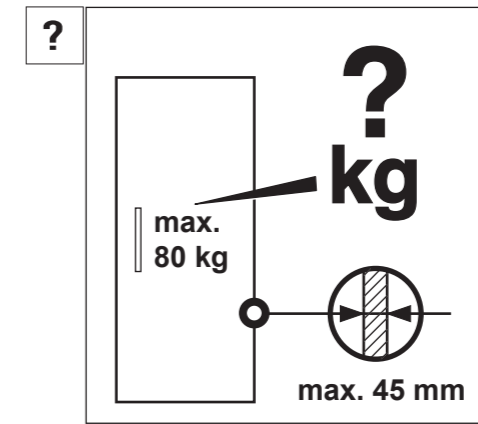


Abb. 2

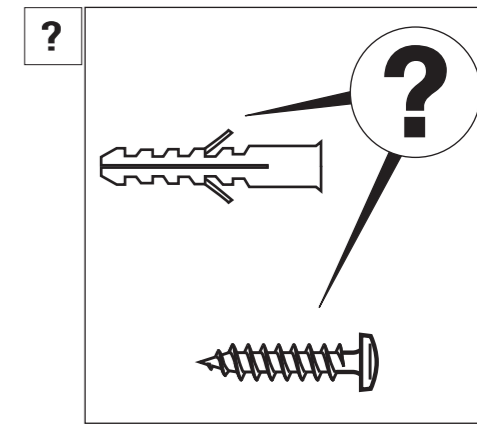


Abb. 3

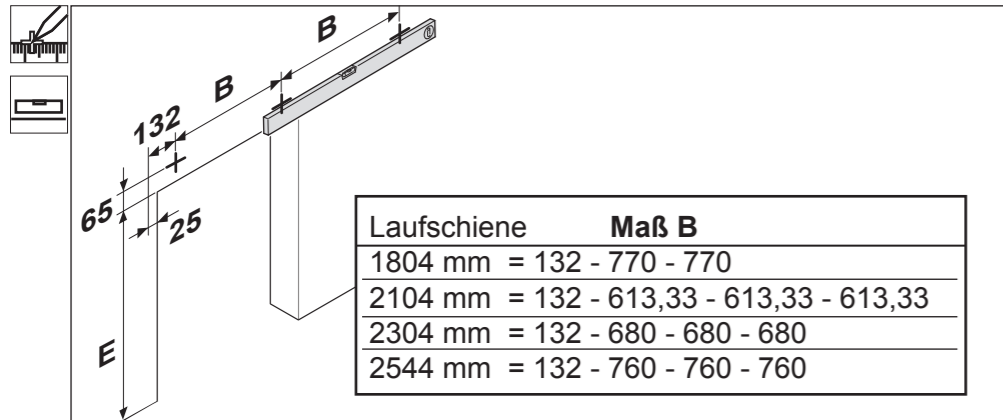


Abb. 4

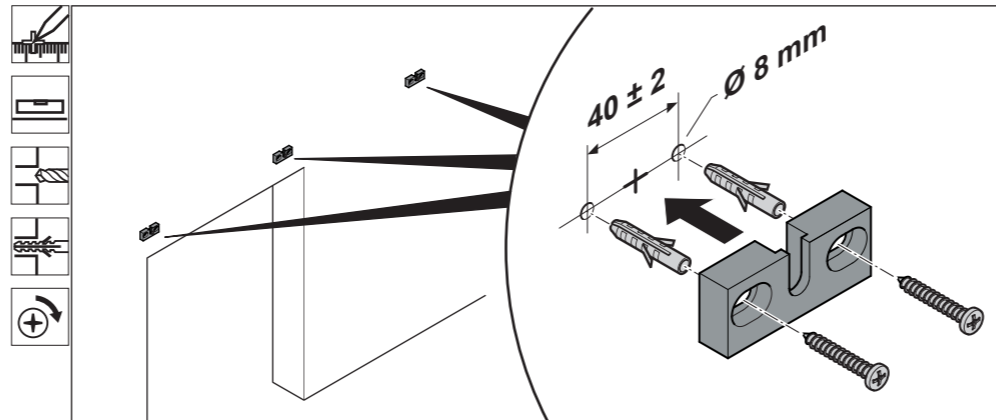


Abb. 5

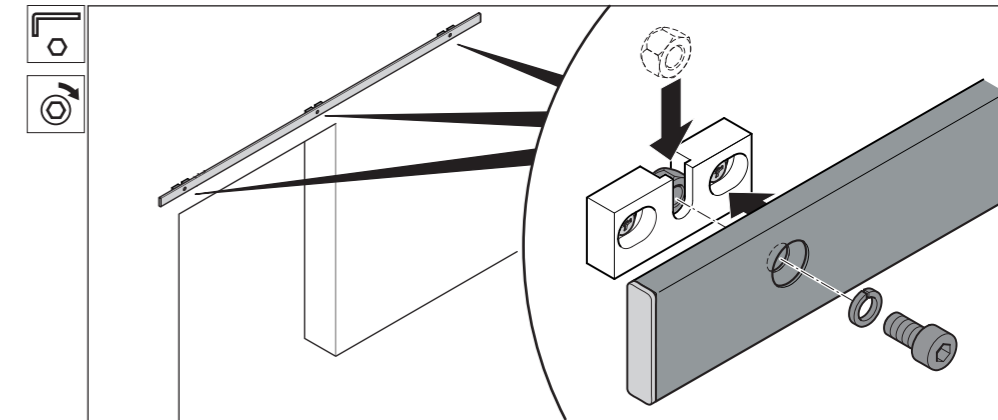


Abb. 6

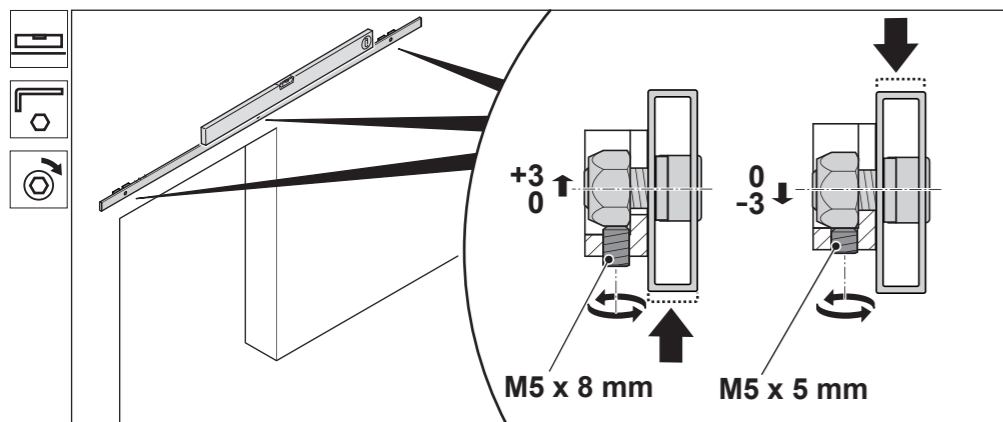


Abb. 7

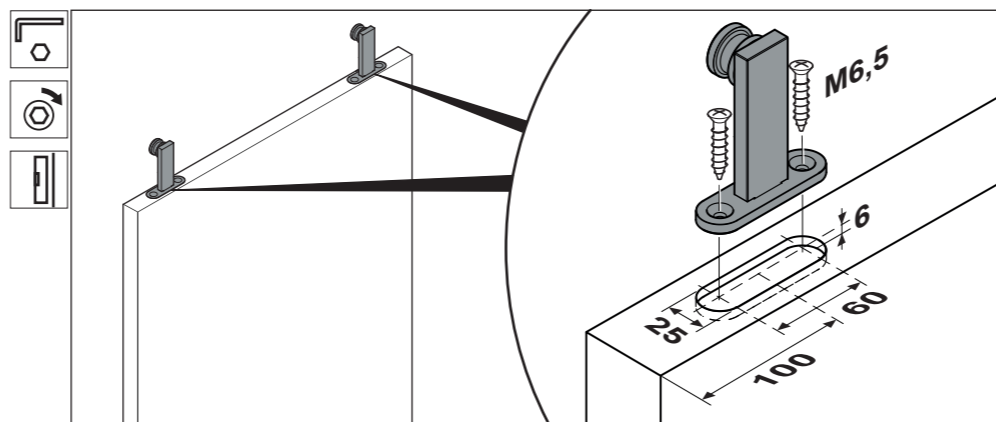


Abb. 8

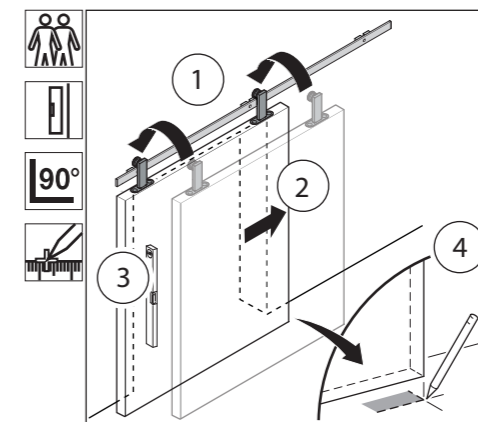


Abb. 9

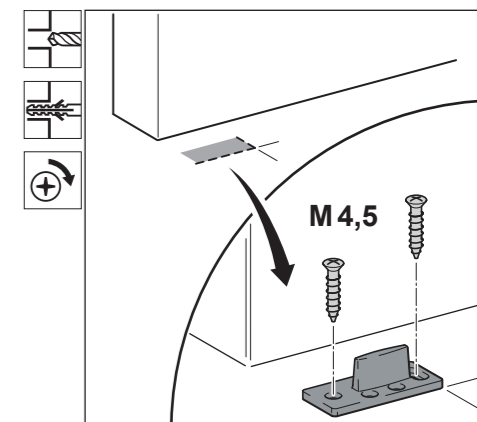


Abb. 10

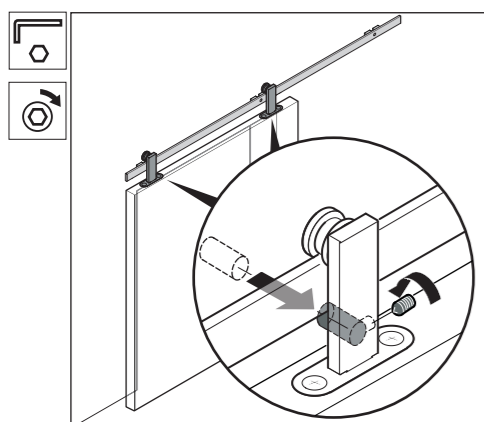


Abb. 11

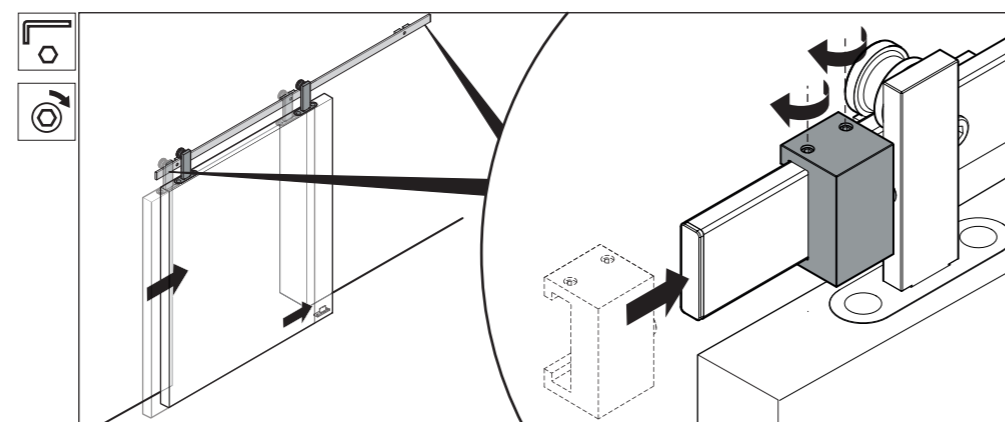


Abb. 12

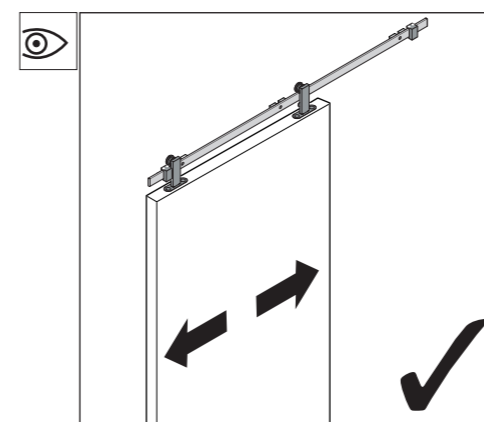


Abb. 13

## Montageanleitung Schiebetürbeschlag Runway für Holztüren ( max. 45 mm )