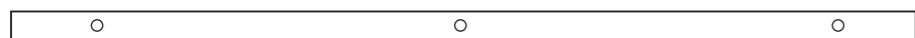
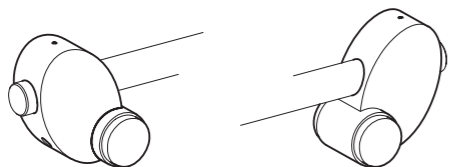


1 Set Schiebetürbeschlag **Skater**

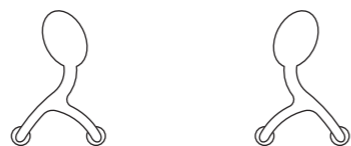
2 Laufschiene



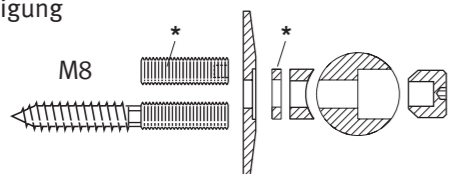
3 Türstopper
1x links
und
1x rechts



4 Laufwagen komplett
1x links und 1x rechts

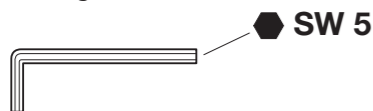


5 Wandbefestigung



(ohne Dübel, bauseits)
* nicht im Lieferumfang enthalten.

6 Spezialwerkzeug



7 Bodenführung



(ohne Dübel und Schrauben, bauseits)

Set Skater Artikel-Nummer	Set / Stück						
	1	2	3	4	5	6	7
USO92-1800EF	1	2	2	3	1	1	
USO92-2100EF	1	2	2	4	1	1	
USO92-2300EF	1	2	2	4	1	1	
USO92-2540EF	1	2	2	4	1	1	

! Bei Montage des Schiebetürbeschlages die allgemeinen Sicherheitsvorschriften beachten!

Alle Schraubverbindungen müssen eine Woche nach Inbetriebnahme des Schiebetürbeschlages nachgezogen werden!

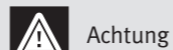
Zur Reinigung des Schiebetürbeschlages keine Scheuermittel verwenden, sondern nur handelsübliche Edelstahlreiniger!

ABP beyerle

ABP-Beyerle GmbH

Im Schollengarten 24 b, D - 76646 Bruchsal (Germany)

Tel. + 49 - (0) 7257 / 9127 - 0, Fax + 49 - (0) 7257 / 9127 - 29, Email info@abp-beyerle.de, www.abp-beyerle.de



Achtung



Anschrauben



Anschrauben



Anschrauben



Lösen /
Festziehen



Montieren



Rechtwinklig



Bohren



Dübeln



Einstellen
Justieren



Waagrecht



Senkrecht



Messen
Markieren



Sichtprüfen



Spezial-
werkzeug



2 Personen
erforderlich



Messen



Frage klären



Siehe
Anleitung

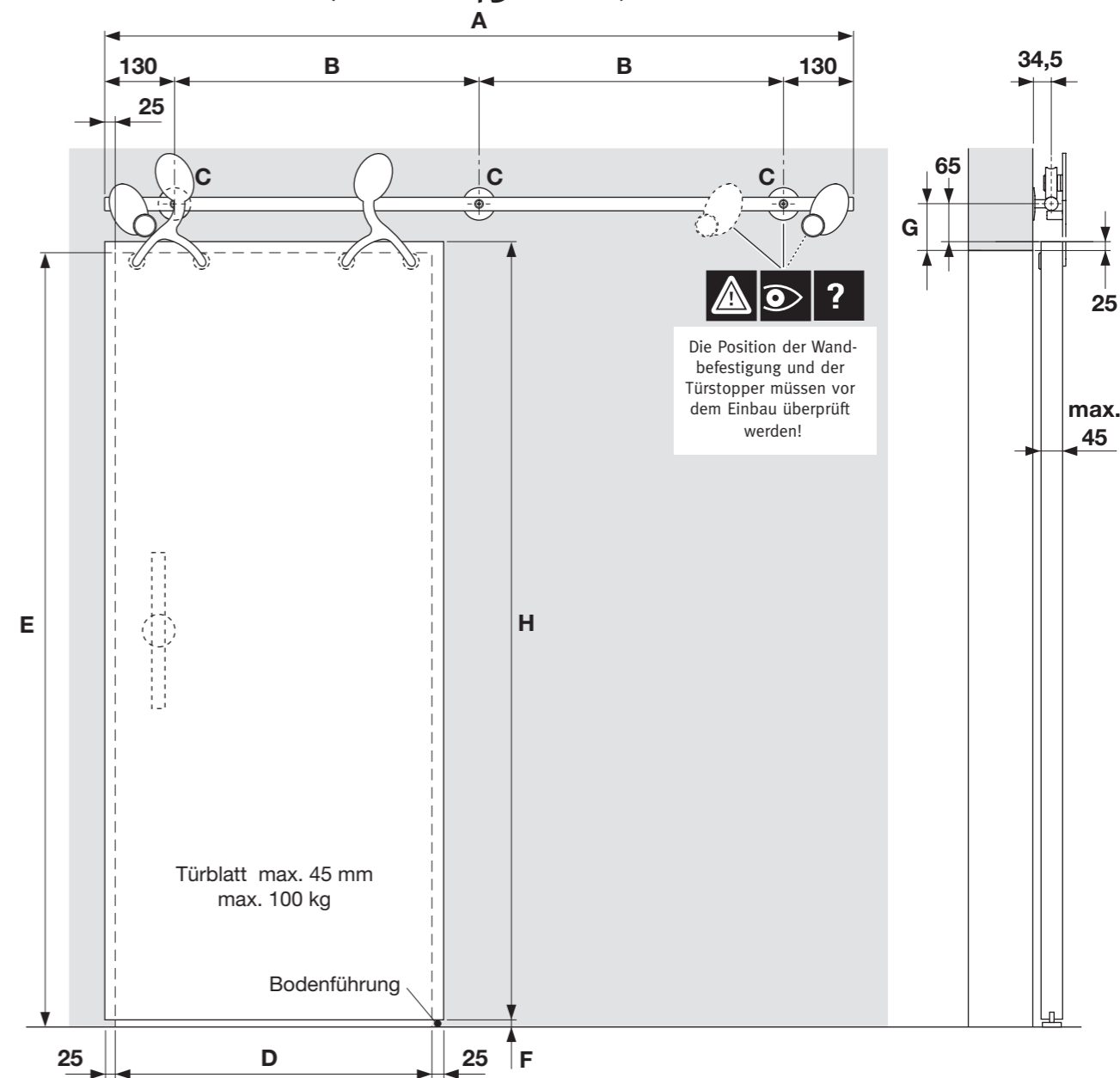


Sichern

Montageanleitung

Schiebetürbeschlag **Skater**

für Holztüren (max. 45 mm)



Komplett-Set's

Set Skater Artikel-Nummer	A mm	B mm	C Stück	D mm	E max. mm	F mm	G mm	H max. mm (H = E - F + 25)
USO92-1800EF	1800	770	3	750 - 900	2500	7 - 10	90	2518
USO92-2100EF	2100	613,3	4	910 - 1000	2500	7 - 10	90	2518
USO92-2300EF	2300	680	4	1010 - 1120	2500	7 - 10	90	2518
USO92-2540EF	2540	760	4	1130 - 1250	2500	7 - 10	90	2518

Technische Änderungen vorbehalten - Maßangaben in (mm) - Stand 02.2012
© by ABP-Beyerle GmbH

ABP beyerle

USO92_MONT_DE

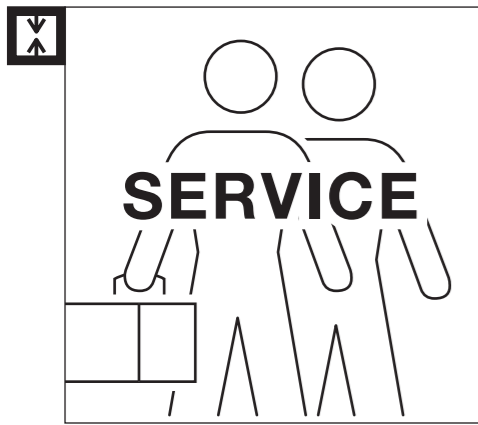


Abb. 1

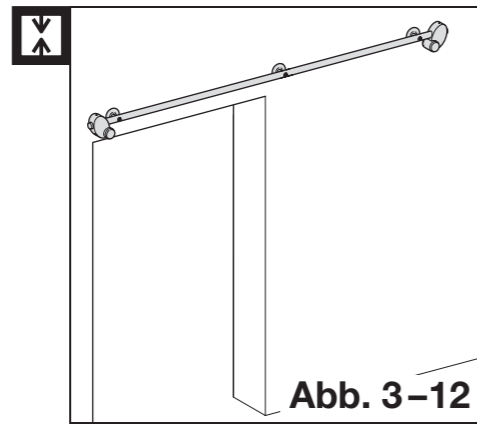


Abb. 2

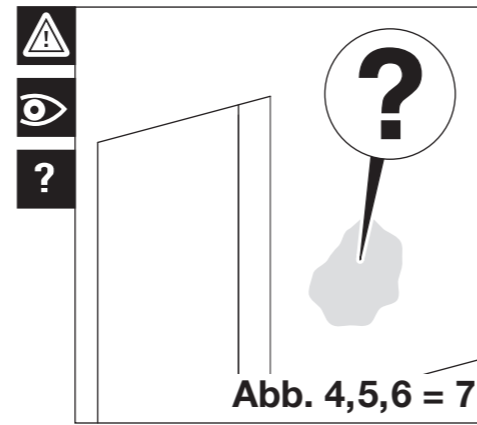


Abb. 3

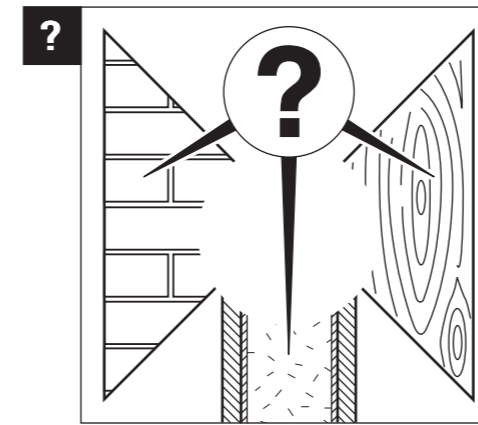


Abb. 4

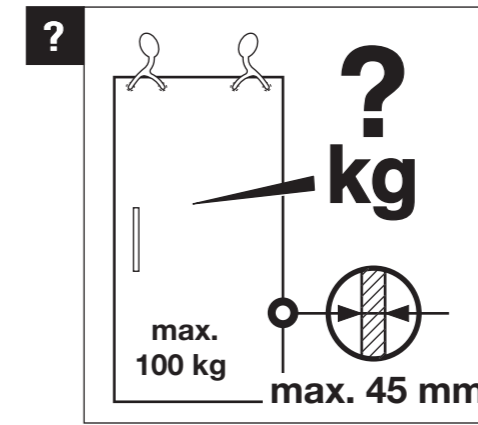


Abb. 5

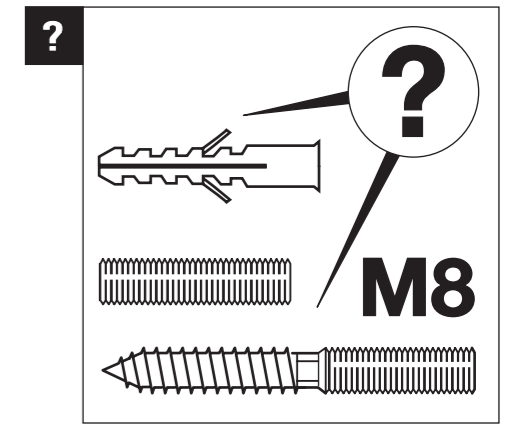


Abb. 6

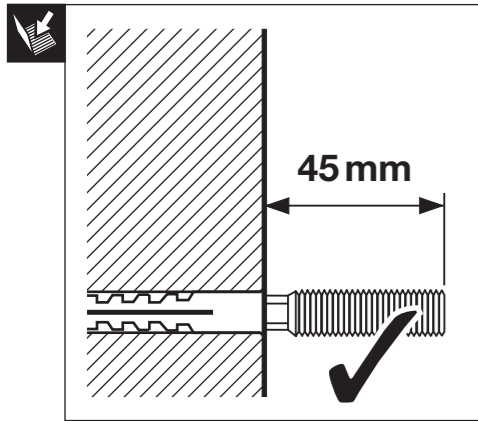


Abb. 7

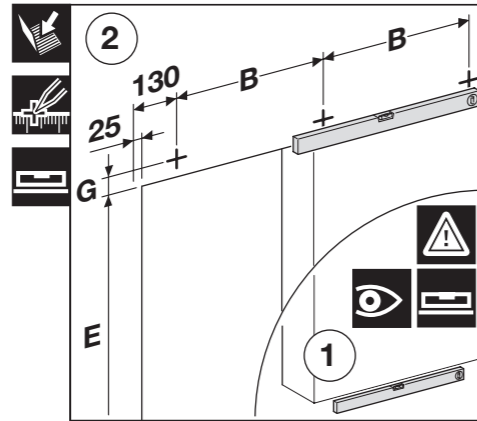


Abb. 8

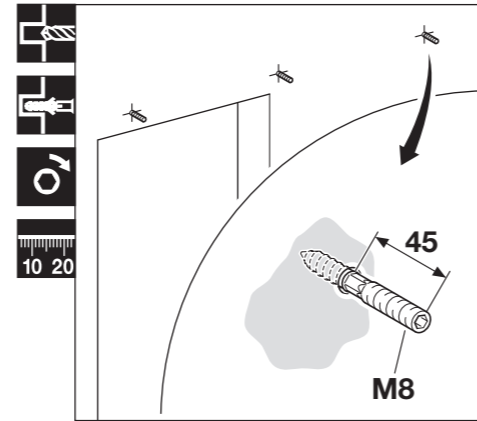


Abb. 9

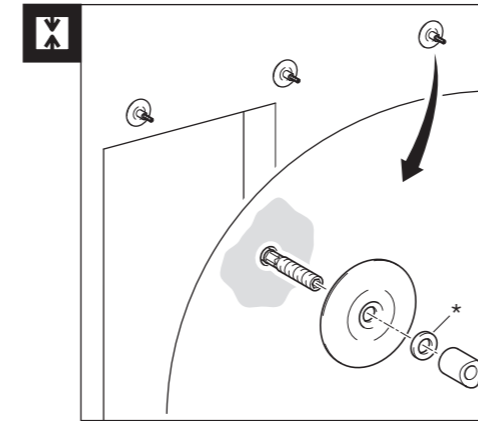


Abb. 10

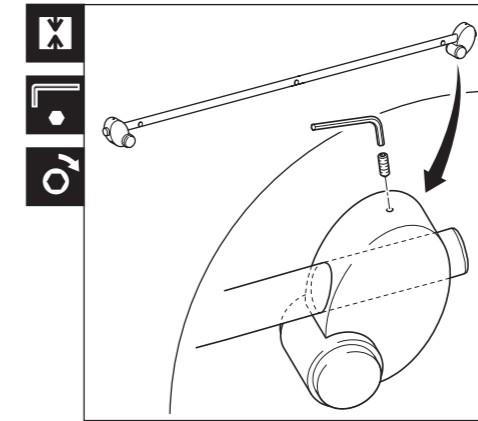


Abb. 11

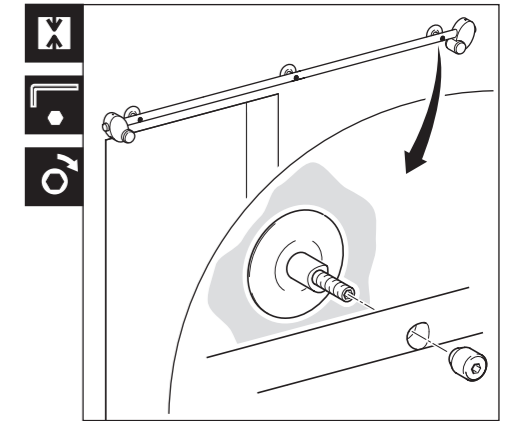


Abb. 12

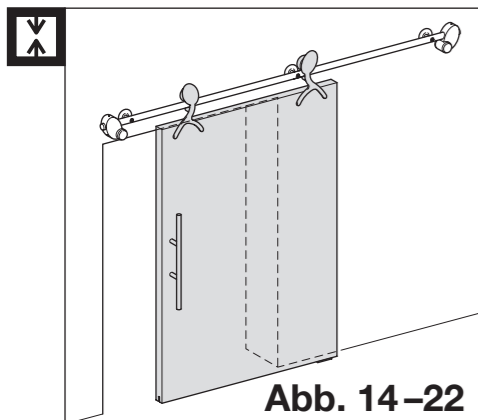


Abb. 14-22

Abb. 13

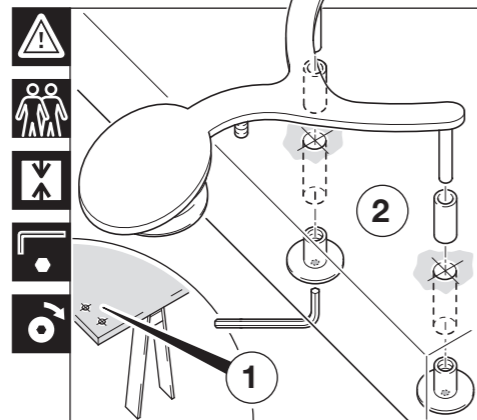


Abb. 14

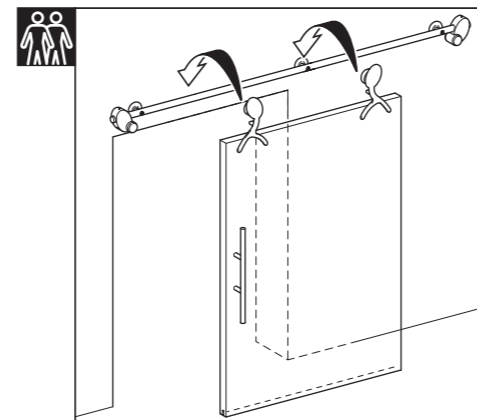


Abb. 15

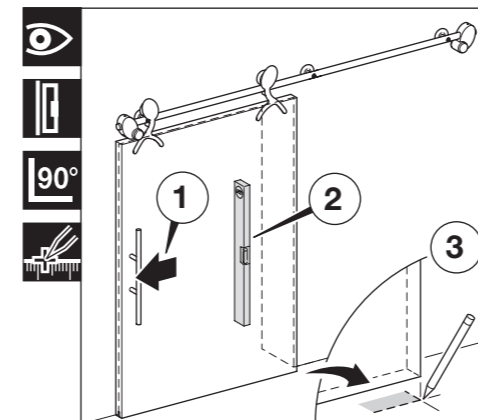


Abb. 16

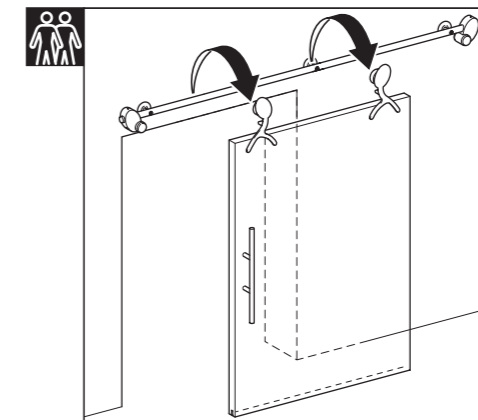


Abb. 17

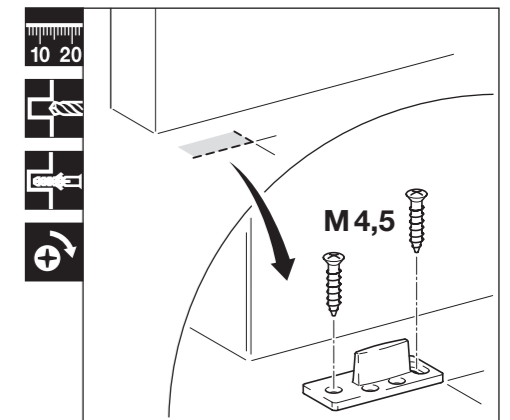


Abb. 18

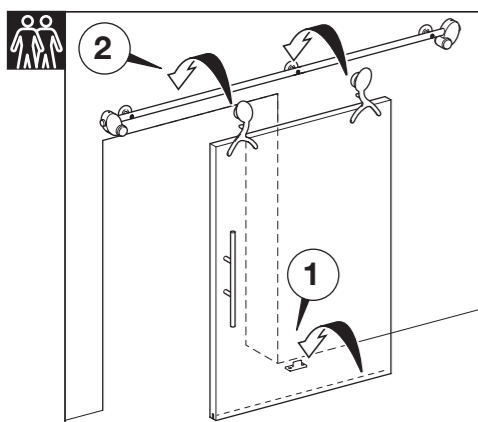


Abb. 19

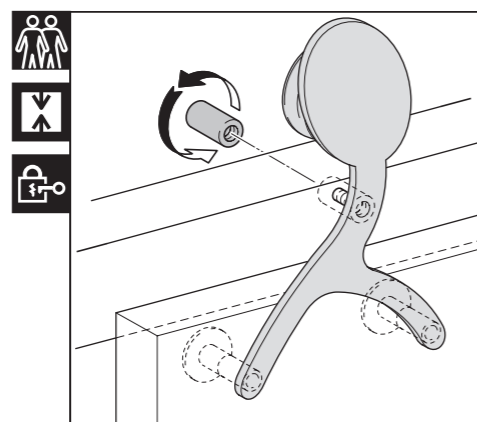


Abb. 20

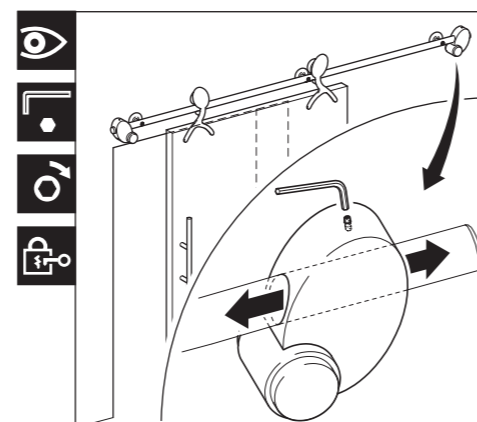


Abb. 21

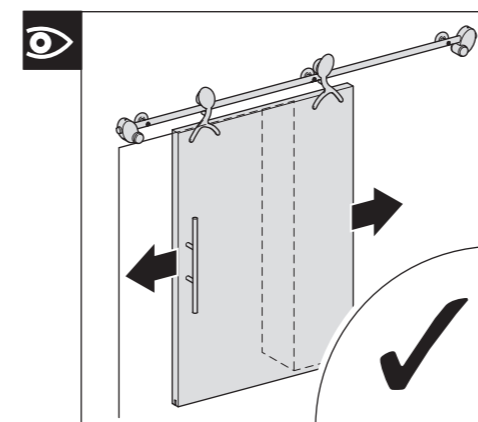


Abb. 22