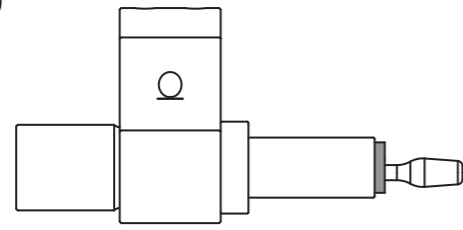
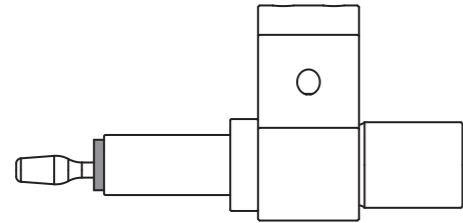


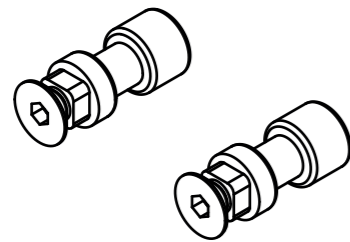
Soft-Stop



1 x Soft-Stop Links



1 x Soft-Stop Rechts



2 x Aushebeldorn



Achtung



Anschrauben



Anschrauben



Lösen



Lösen



Lösen /
Anschrauben



Sichtprüfen



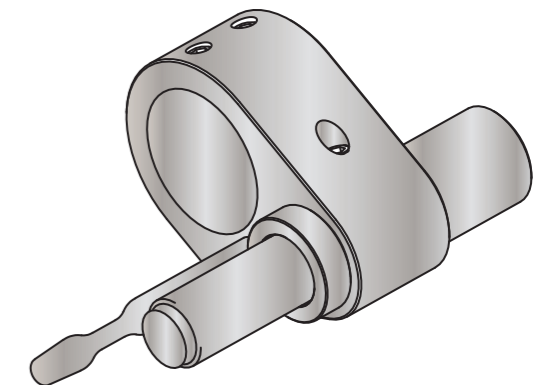
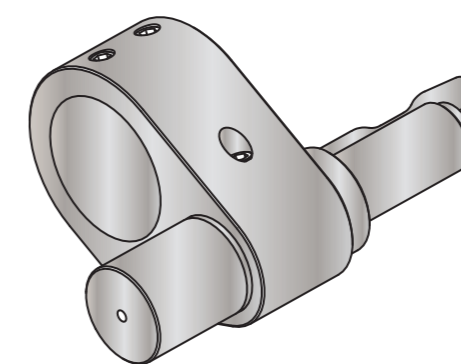
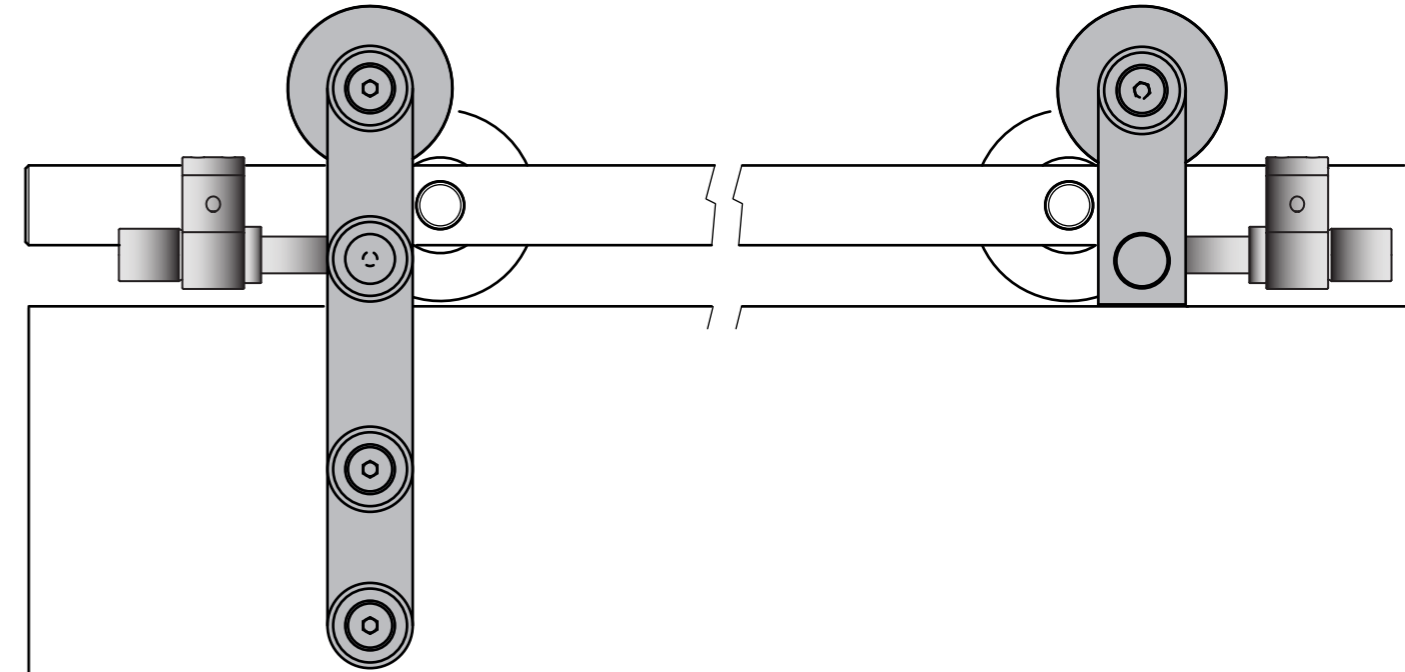
Spezial-
werkzeug



Parallel

Montageanleitung

Soft-Stop für Flatec IV, V und VI für Glas- und Holztüren



Bei Montage des Soft-Tec die allgemeinen Sicherheitsvorschriften beachten!

Alle Schraubverbindungen müssen eine Woche nach Inbetriebnahme des Soft-Tec nachgezogen werden!

Zur Reinigung des Soft-Tec keine Scheuermittel verwenden, sondern nur handelsübliche Edelstahlreiniger!

ABP  **beyerle**

ABP-Beyerle GmbH

Im Schollengarten 24 b, D - 76646 Bruchsal (Germany)

Tel. + 49 - (0) 7257 / 9127 - 0, Fax + 49 - (0) 7257 / 9127 - 29, Email info@abp-beyerle.de, www.abp-beyerle.de

65 30 00.0027_Soft-Stop_Econoline_DE_2017.07jm

Technische Änderungen vorbehalten - Stand 07.2017
© by ABP-Beyerle GmbH

ABP  **beyerle**

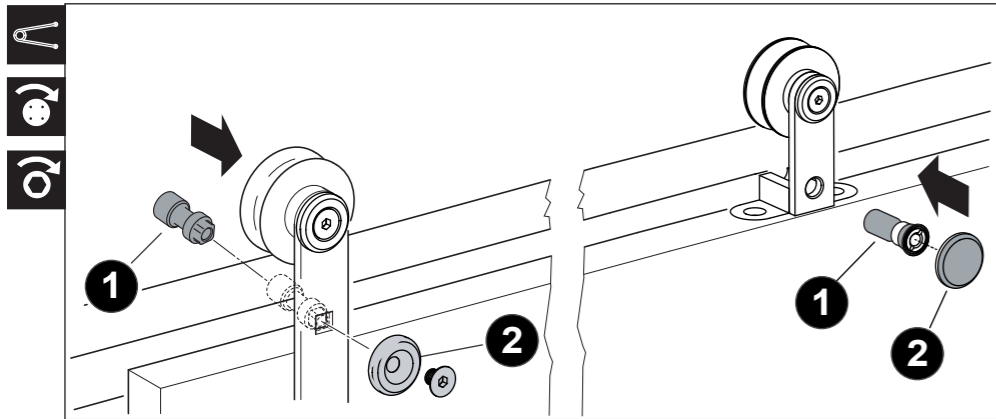
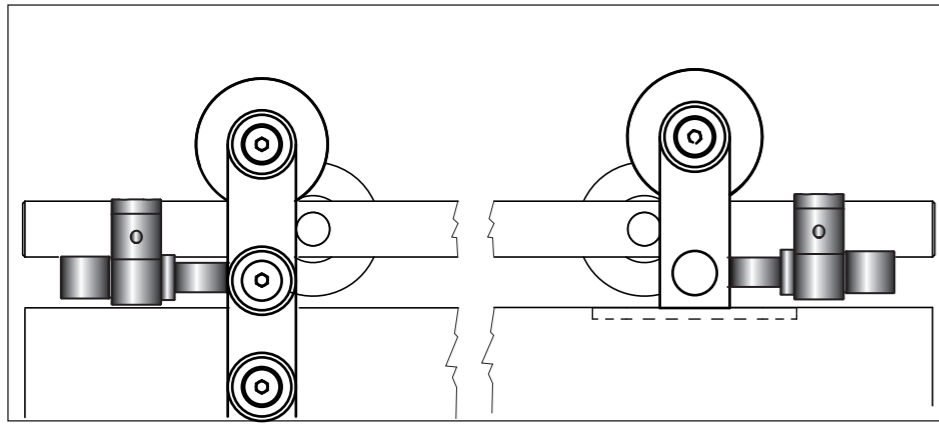


Abb. 1

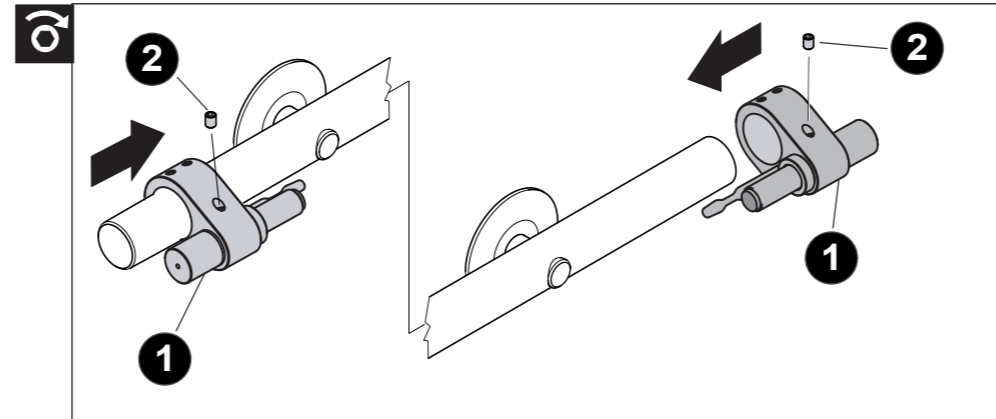


Abb. 2

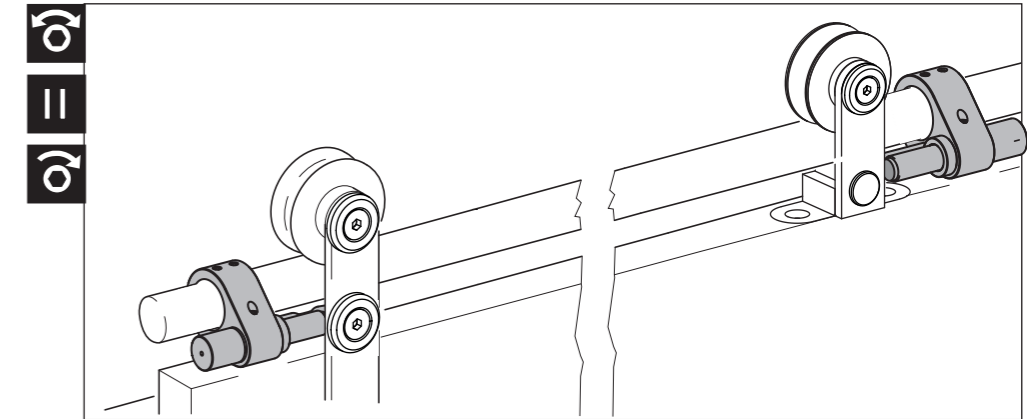


Abb. 3

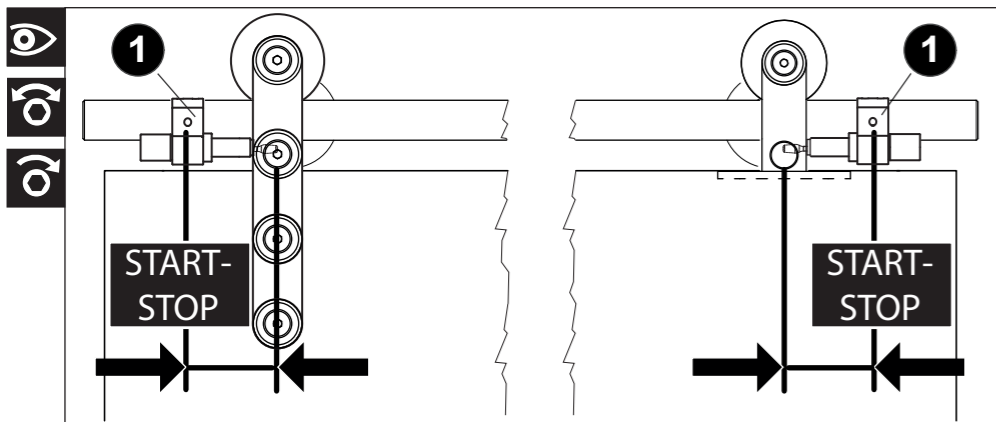


Abb. 4

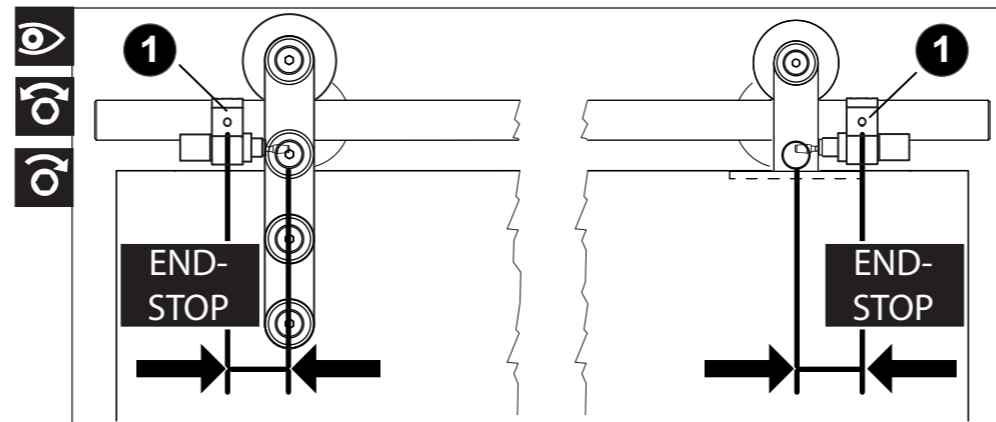


Abb. 5

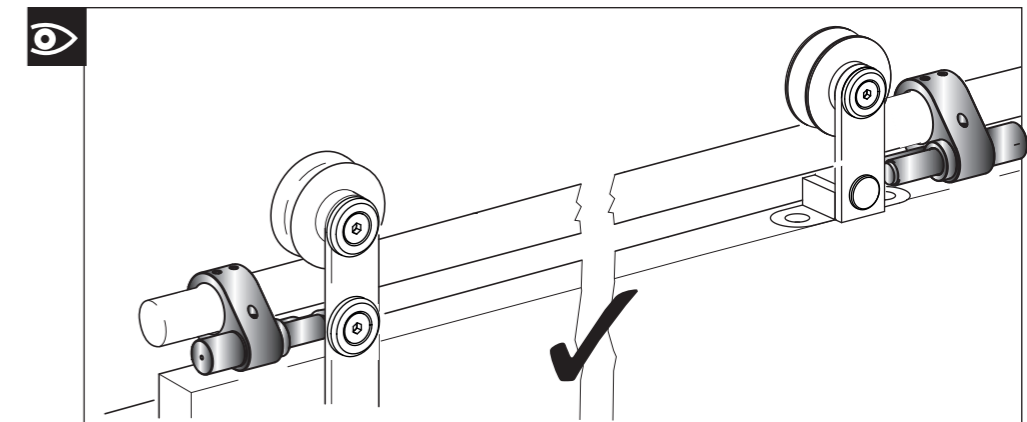


Abb. 6

Montageanleitung Soft-Stop

für Glas- und Holztüren