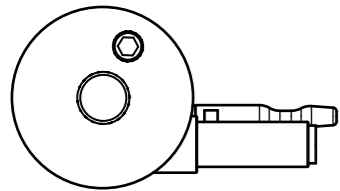
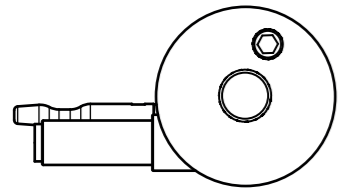


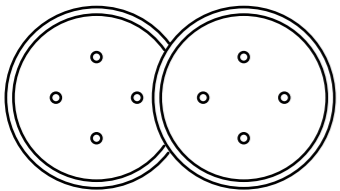
Soft-Tec



1 x Soft-Tec Links



1 x Soft-Tec Rechts



2 x Blendschraube
(4-Loch)



Bei Montage des Soft-Tec die allgemeinen Sicherheitsvorschriften beachten!

Alle Schraubverbindungen müssen eine Woche nach Inbetriebnahme des Soft-Tec nachgezogen werden!

Zur Reinigung des Soft-Tec keine Scheuermittel verwenden, sondern nur handelsübliche Edelstahlreiniger!

ABP  **beyerle**

ABP-Beyerle GmbH

Im Schollengarten 24 b, D - 76646 Bruchsal (Germany)

Tel. + 49 - (0) 7257 / 9127 - 0, Fax + 49 - (0) 7257 / 9127 - 29, Email info@abp-beyerle.de, www.abp-beyerle.de



Achtung



Anschauben



Anschauben



Lösen



Lösen



Lösen /
Anschauben



Sichtprüfen



Spezial-
werkzeug



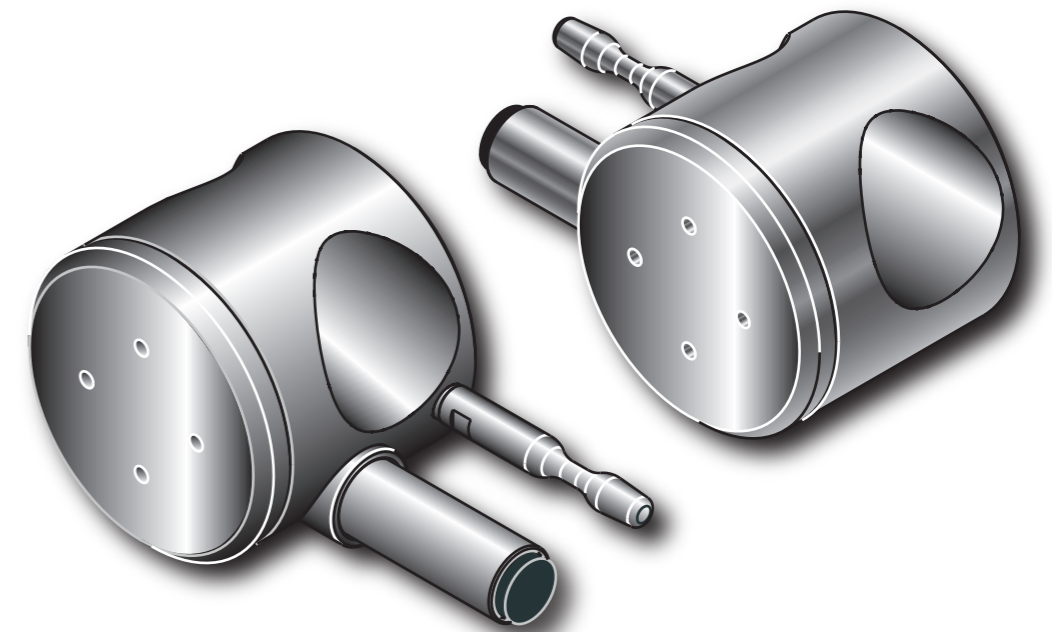
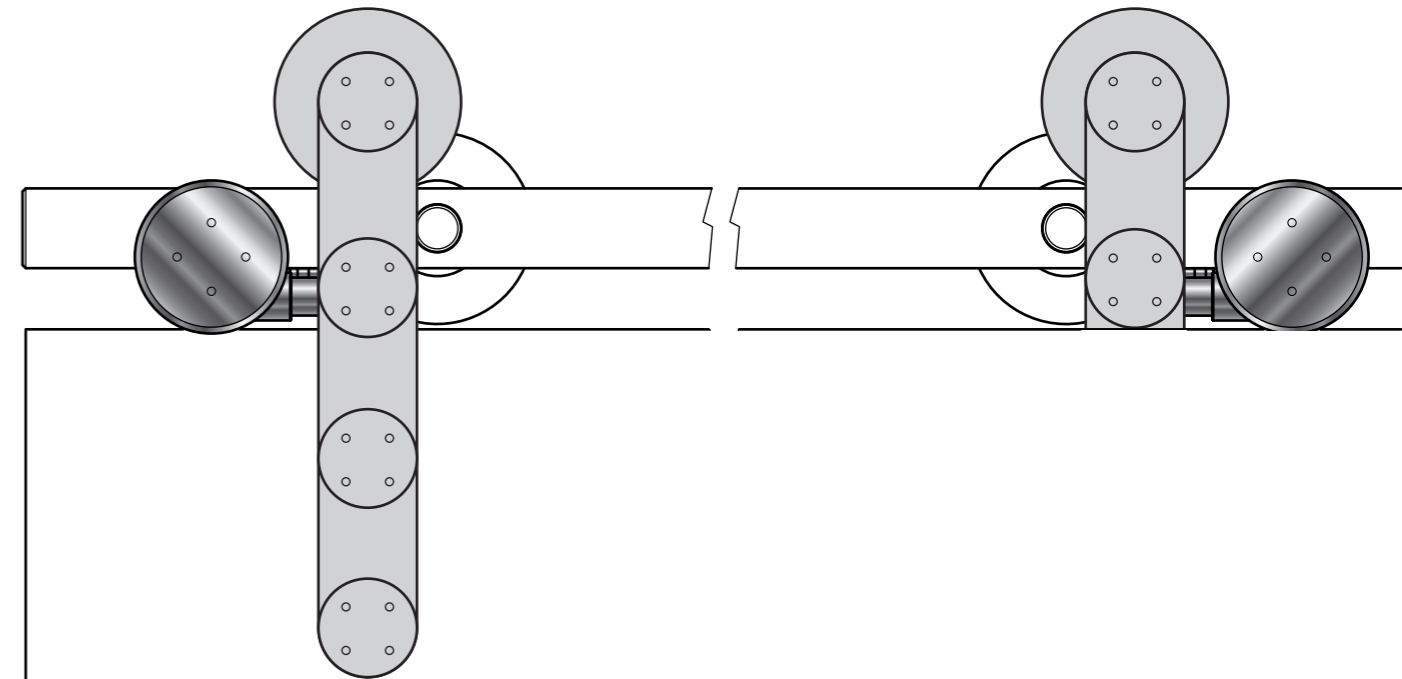
Parallel

65 30 00.0024_Soft-Tec_Flatec_DE_2015_05jb

Montageanleitung

Soft-Tec für Flatec I und Flatec II

für Glas- und Holztüren



Technische Änderungen vorbehalten - Stand 05.2015
© by ABP-Beyerle GmbH

ABP  **beyerle**

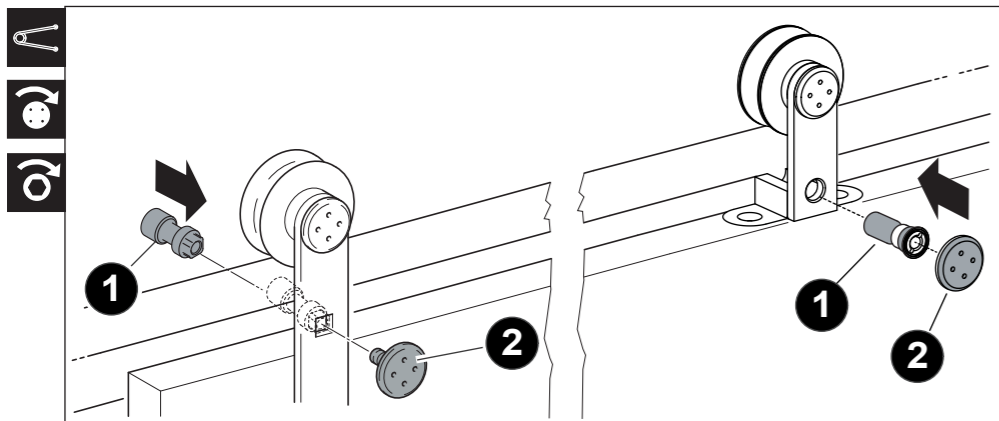
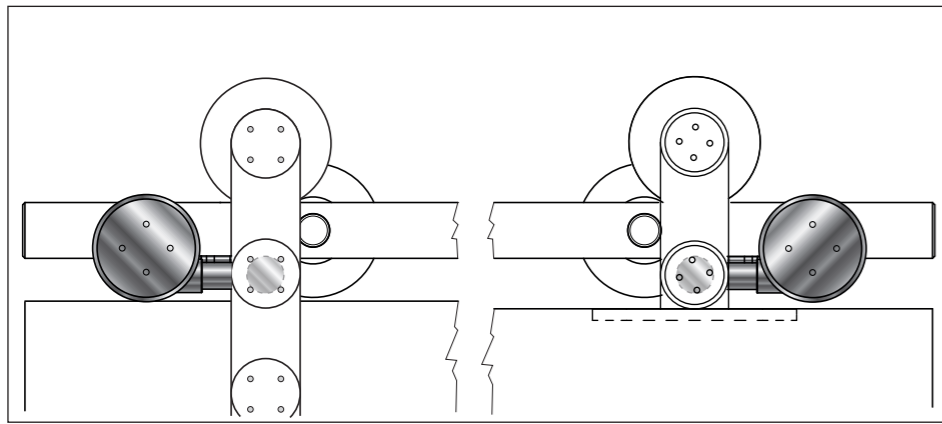


Abb. 1

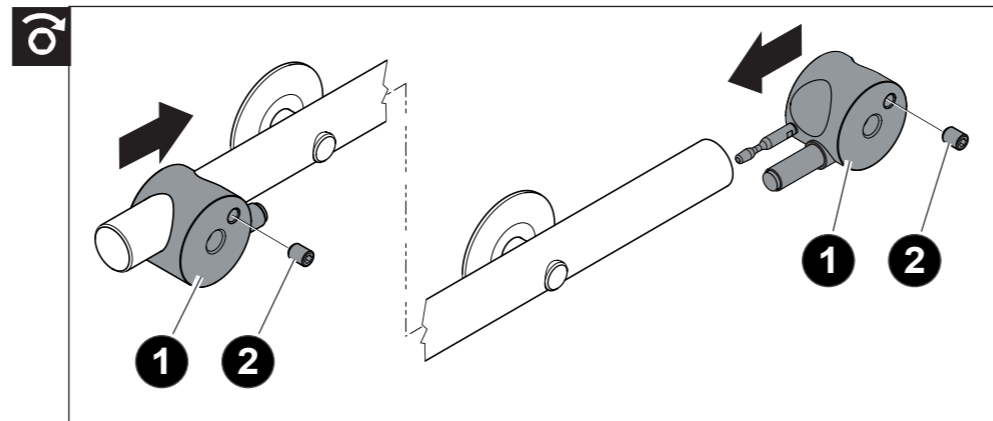


Abb. 2

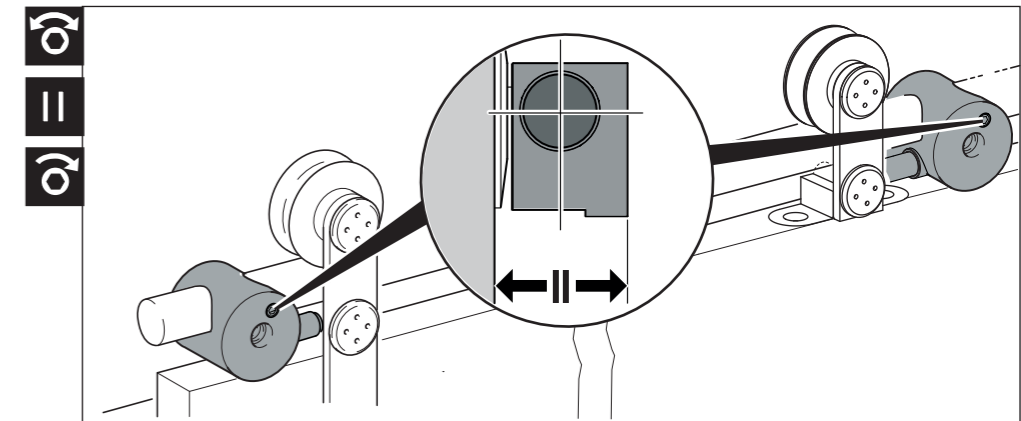


Abb. 3

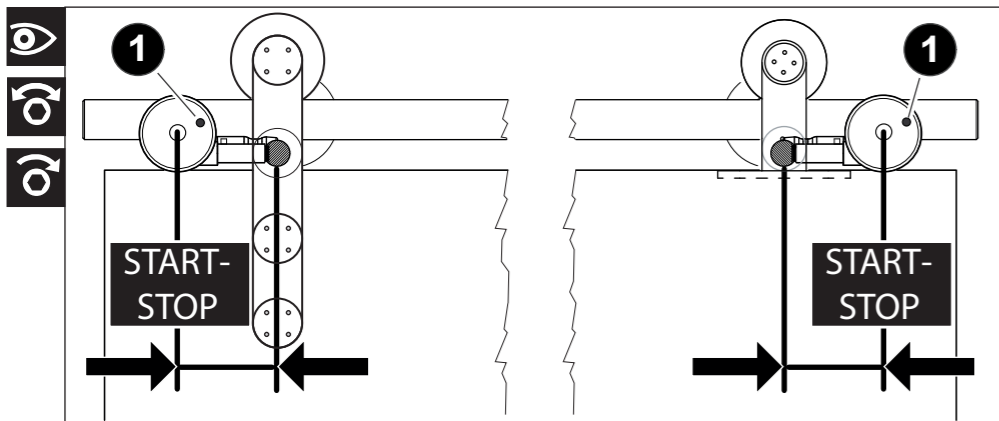


Abb. 4

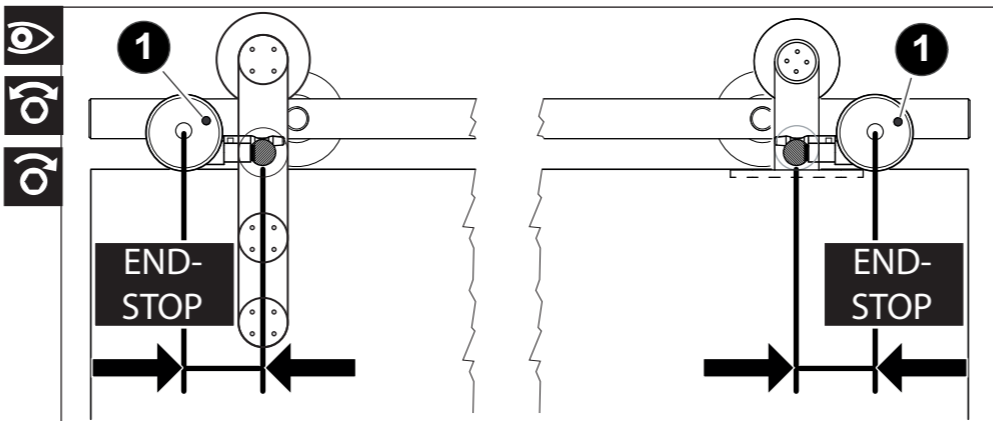


Abb. 5

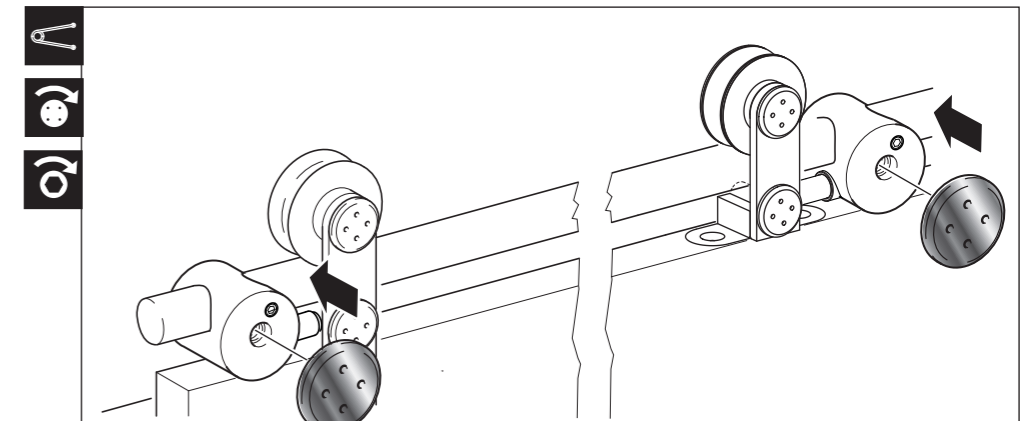


Abb. 6

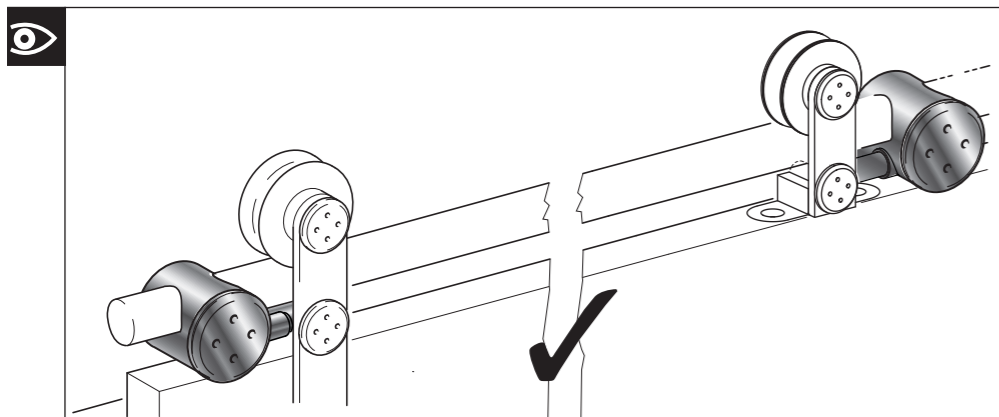


Abb. 7

Montageanleitung Soft-Tec

für Glas- und Holztüren