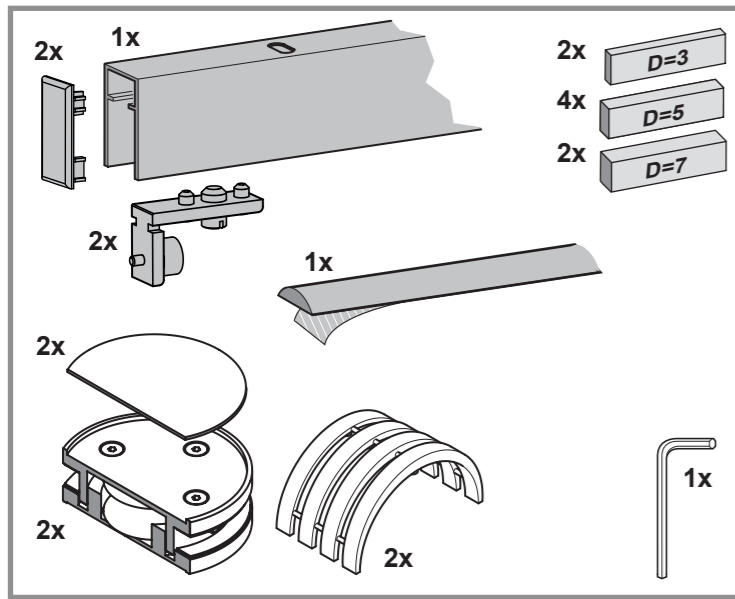
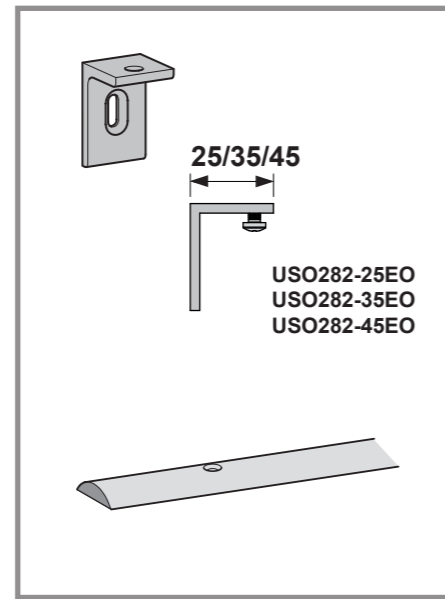


Komplett-Set

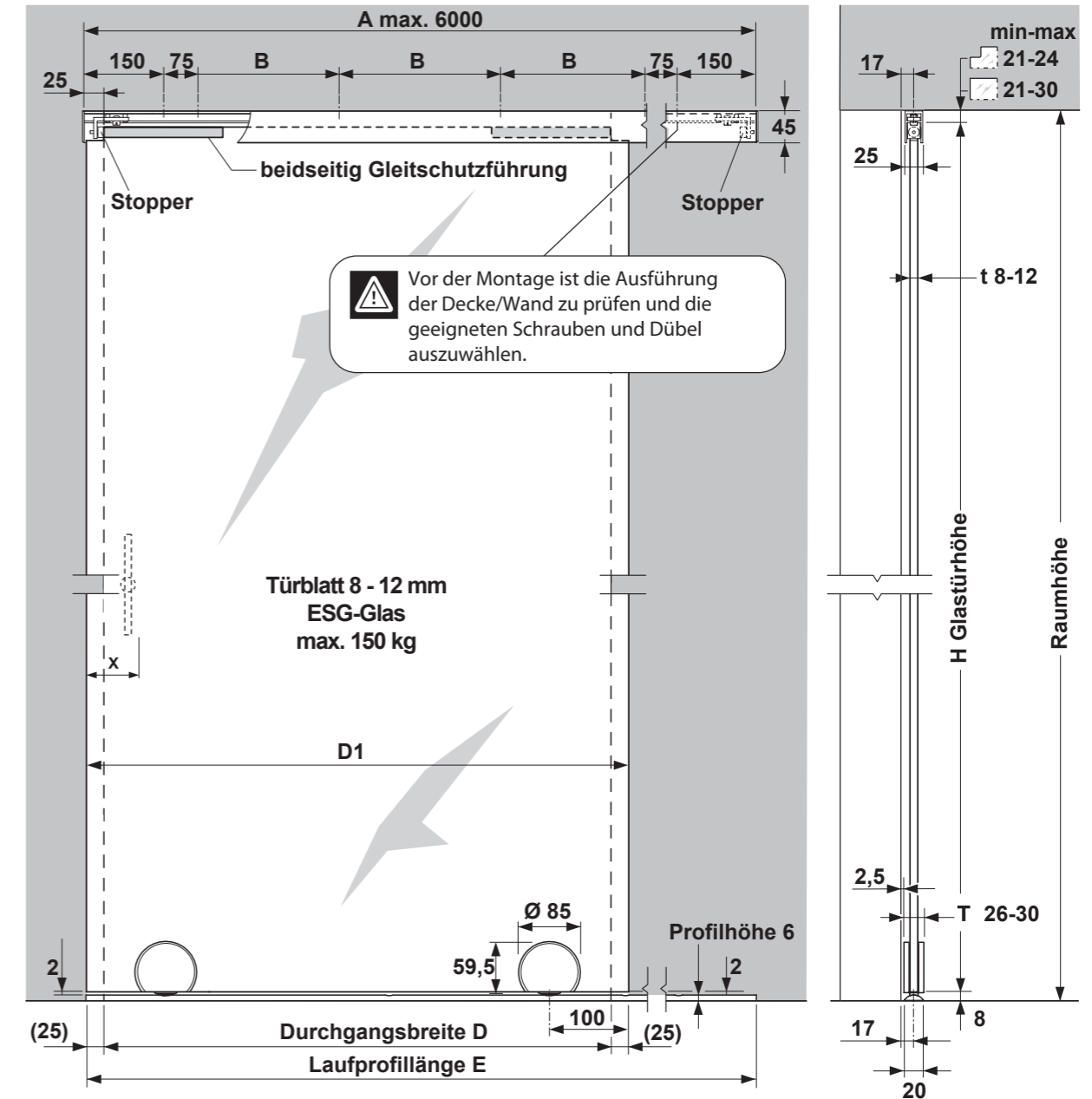


Optional



- Achtung
- Anschrauben
- Anschrauben
- Bohren
- Dübeln
- Waagrecht
- Senkrecht
- Messen
Markieren
- Sichtprüfen
- Werkzeug
- Messen
- Frage klären
- Rechtwinklig
- 2 Personen erforderlich

Montageanleitung Belans Schiebetürbeschlag Econoline für Glastüren (Türblatt 8 - 12 mm)

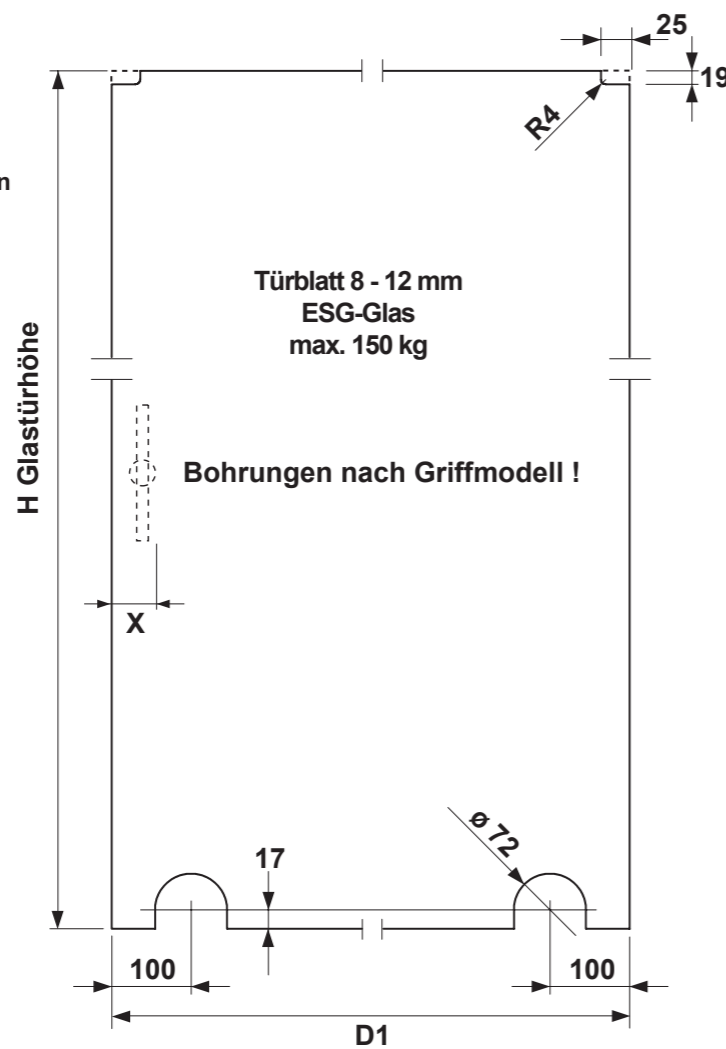
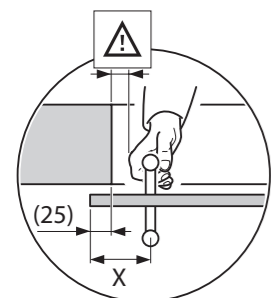


Bei der Montage des Schiebetürbeschlages die allgemeinen Sicherheitsvorschriften beachten!

Alle Schraubverbindungen müssen eine Woche nach Inbetriebnahme des Schiebetürbeschlages nachgezogen werden!

Zur Reinigung des Schiebetürbeschlages keine Scheuermittel verwenden, sondern nur handelsübliche Edelstahlreiniger!

Griffabstand **X** so wählen, dass die Hand bei Betätigung der Tür nicht eingeklemmt wird!



ABP beyerle

ABP-Beyerle GmbH

Im Schollengarten 24b, D-76646 Bruchsal (Germany)

Tel. +49-(0) 7257/9127 - 0, Fax +49-(0) 7257/9127 - 29, Email info@abp-beyerle.de, www.abp-beyerle.de

65_30_00.0061_D_belans_eco_glass_032015-jb

Komplett-Set's

Set-Nr.	A mm	B mm	D mm	E mm
112.00128	1900	725	750 - 900	1900
112.00129	2100	550	910 - 1000	2100
112.00130	2350	633/634	1010 - 1120	2350
112.00131	2600	717/716	1130 - 1250	2600

© by ABP-Beyerle GmbH - Technische Änderungen vorbehalten - Maßangaben in (mm) Stand 3.2015

ABP beyerle

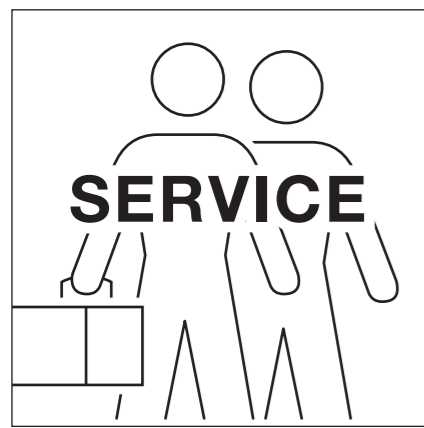


Abb. 1

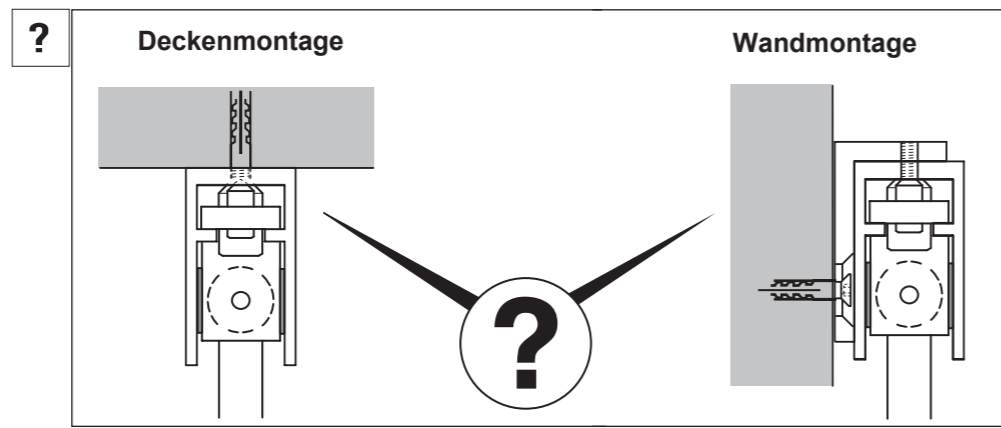


Abb. 2

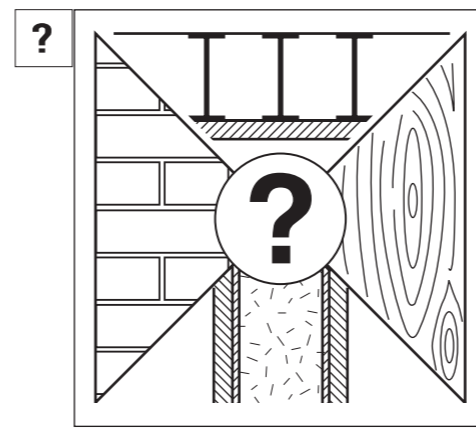


Abb. 3

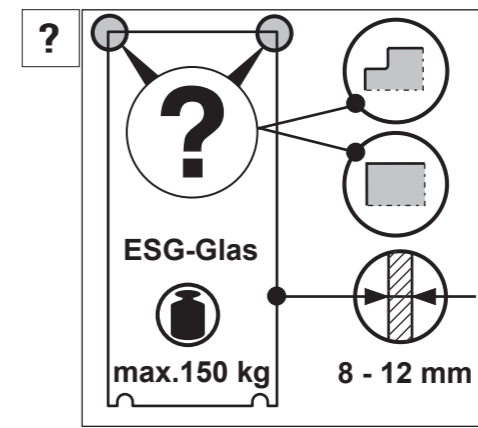


Abb. 4

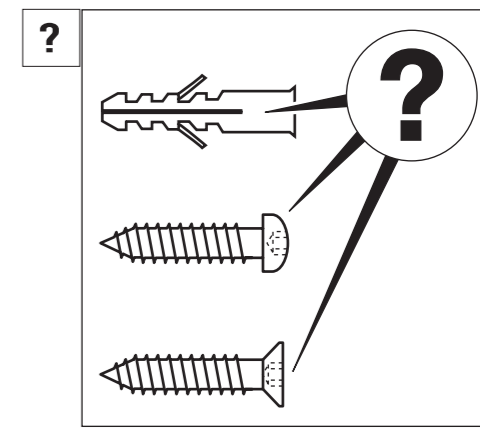


Abb. 5

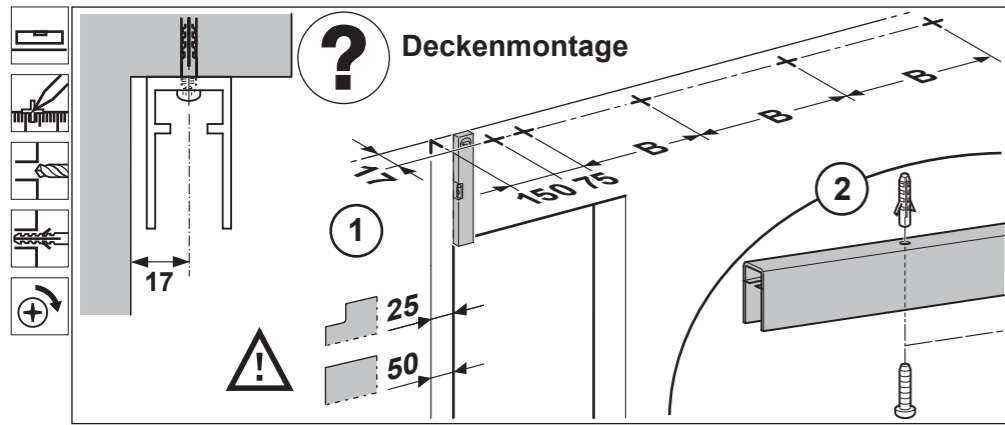


Abb. 6

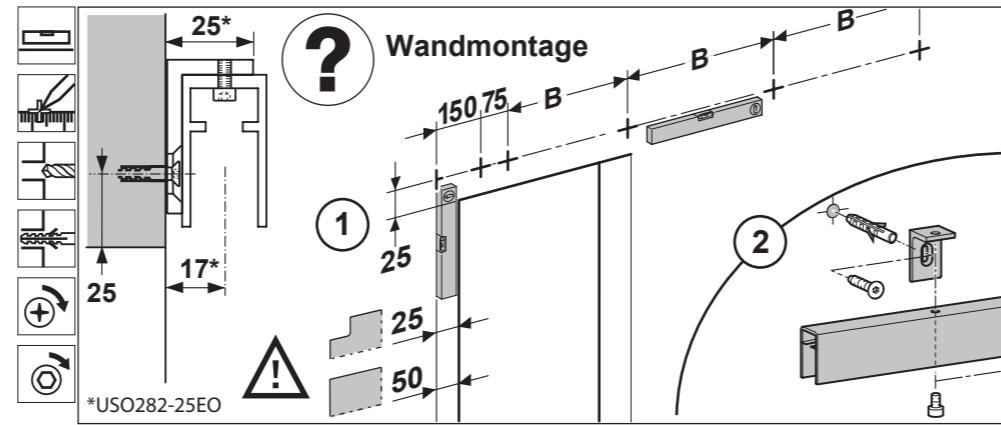


Abb. 7

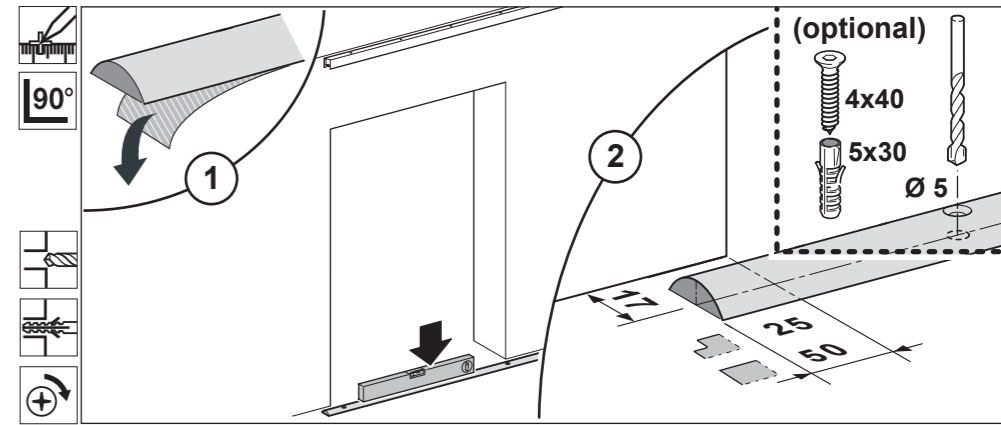


Abb. 8

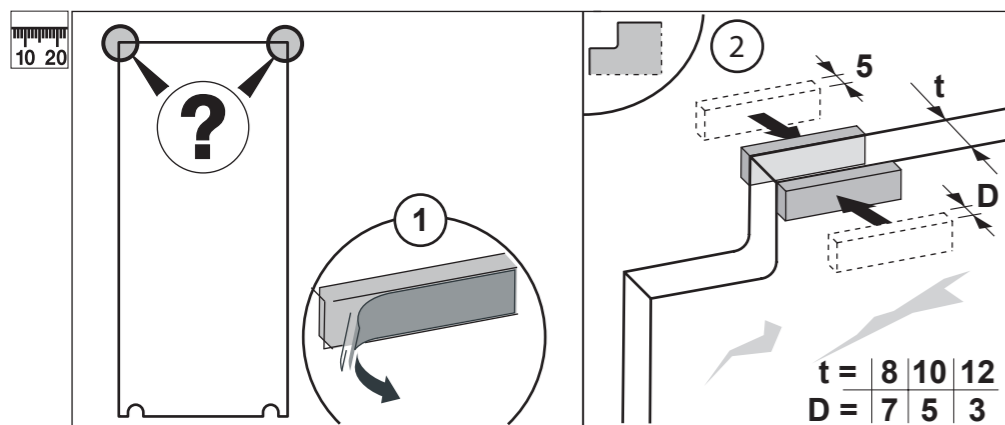


Abb. 9

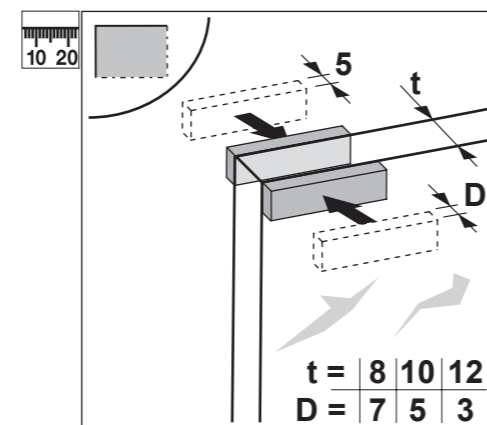


Abb. 10

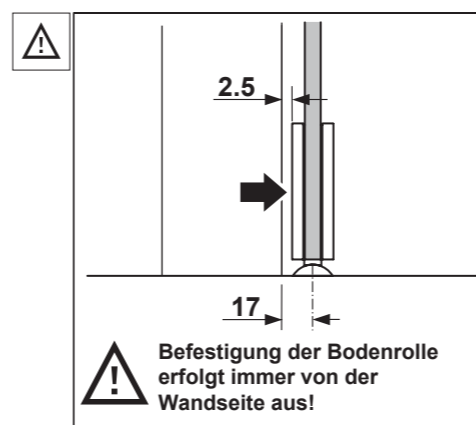


Abb. 11

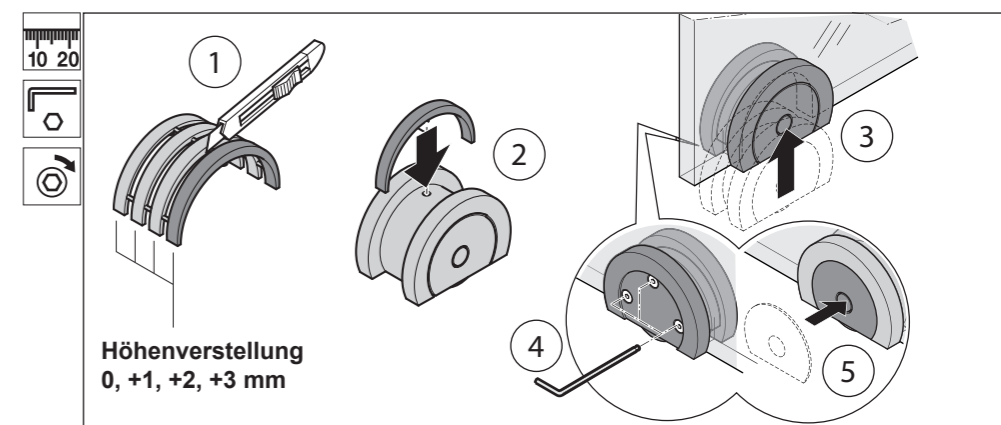


Abb. 12

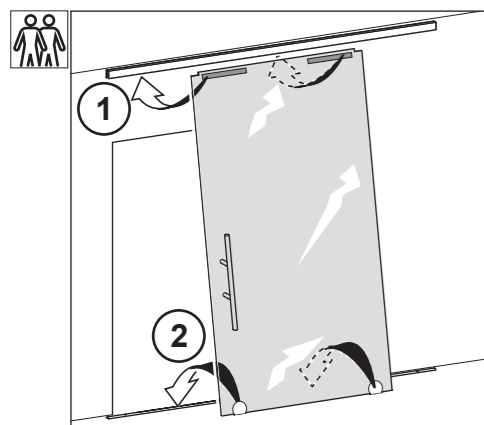


Abb. 13

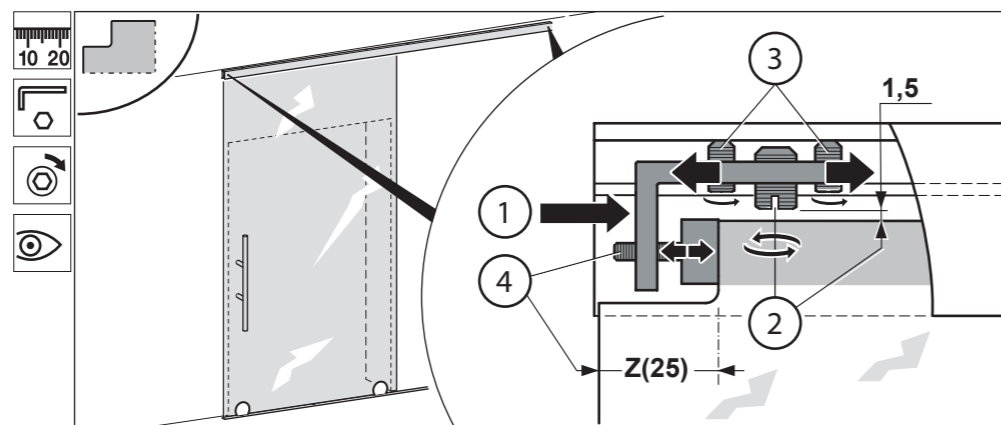


Abb. 14

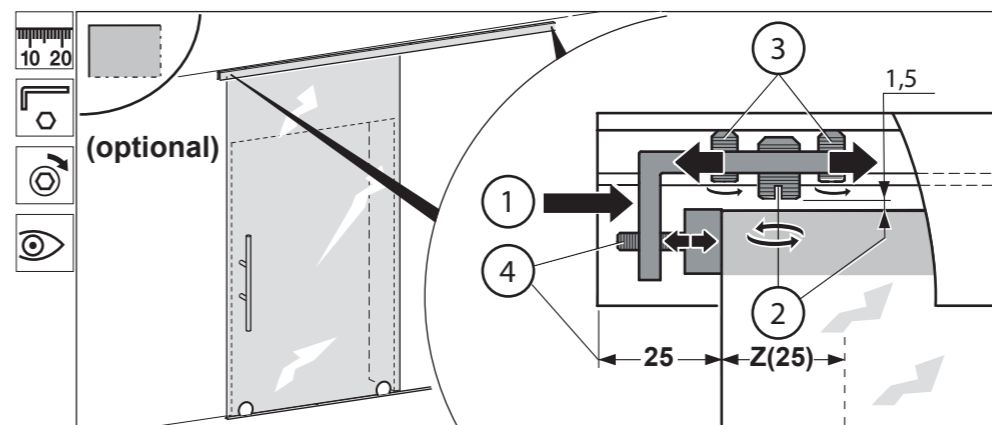


Abb. 15

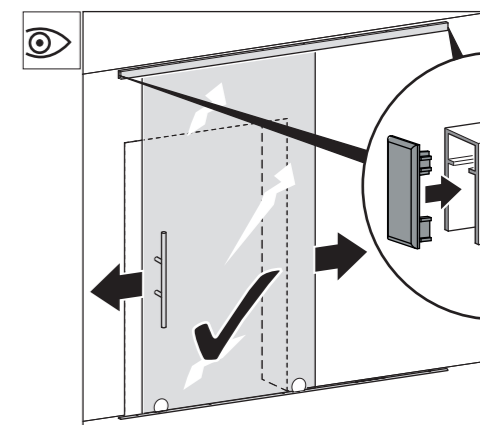


Abb. 16