

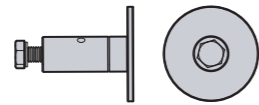
1 Set Schiebetürbeschlag Casa-System

2 Laufschiene



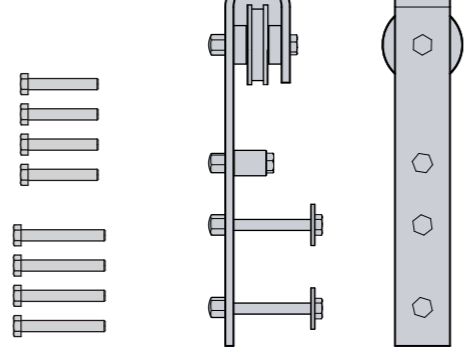
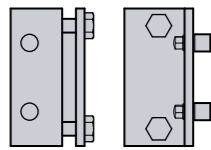
3 Wandbefestigung

(ohne Schrauben / Dübel, bauseits)



4 Laufwagen

5 Stopper



6 Bodenführung

(ohne Schrauben / Dübel, bauseits)



7 Sonderwerkzeug

(Einmal-Maulschlüssel SW13)



Set Casa-System Laufschiene

Set / Stück

	1	2	3	4	5	6	7
1800	1	4	2	2	1	1	1
2100	1	4	2	2	1	1	1
2300	1	4	2	2	1	1	1
2540	1	5	2	2	1	1	1

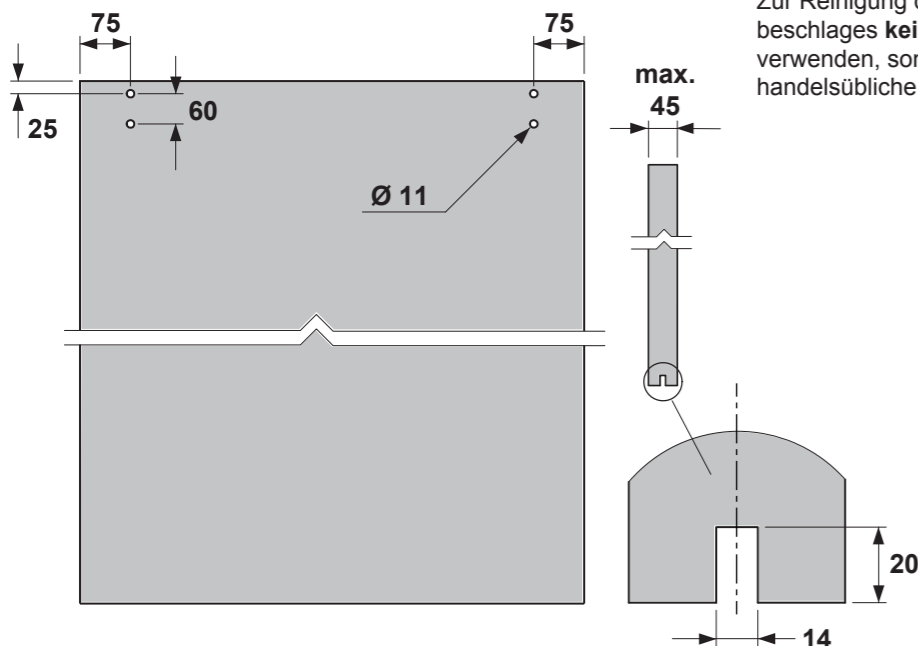


Bei Montage des Schiebetürbeschlages die allgemeinen Sicherheitsvorschriften beachten!

Alle Schraubverbindungen müssen eine Woche nach Inbetriebnahme des Schiebetürbeschlages nachgezogen werden!

Zur Reinigung des Schiebetürbeschlages **keine** Scheuermittel verwenden, sondern nur handelsübliche Edelstahlreiniger!

Holztürblatt, bauseits

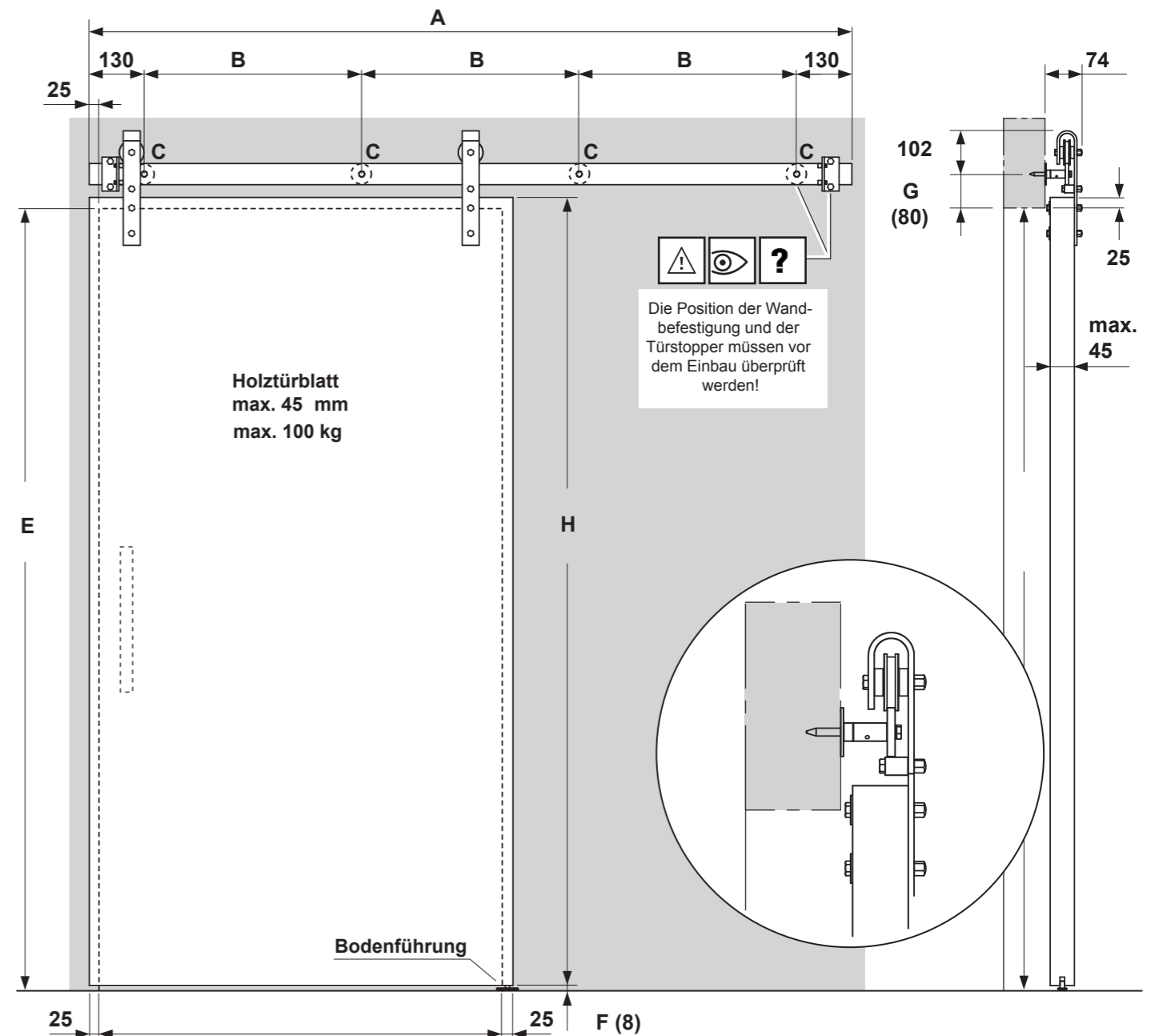


- Achtung
- Anschrauben
- Anschrauben
- Anschrauben
- Lösen / Festziehen
- Montieren
- Rechtwinklig
- Bohren
- Dübeln
- Einstellen / Justieren
- Waagrecht
- Senkrecht
- Messen / Markieren
- Sichtprüfen
- Sonderwerkzeug
- 2 Personen erforderlich
- Messen
- Frage klären
- Siehe Anleitung

Montageanleitung

Schiebetürbeschlag Casa-System

für Holztüren (35 - 45mm)



A mm	B mm	C Stück	D mm	E max. mm	F mm	G mm	H max. mm (H=E-F+25)
1800	513, 514, 513	4	750-900	2500	7-10	80	2518
2100	613, 614, 613	4	910-1000	2500	7-10	80	2518
2300	680	4	1010-1120	2500	7-10	80	2518
2540	570	5	1130-1250	2500	7-10	80	2518

ABP beyerle

ABP-Beyerle GmbH

Im Schollengarten 24 b, D - 76646 Bruchsal (Germany)

Tel. + 49 - (0) 7257 / 9127 - 0, Fax + 49 - (0) 7257 / 9127 - 29, Email info@abp-beyerle.de, www.abp-beyerle.de

65_30_00.0208_Casa_wood-02-2017_DE

Technische Änderungen vorbehalten - Maßangaben in (mm) - Stand 02.2017
© by ABP-Beyerle GmbH

ABP beyerle

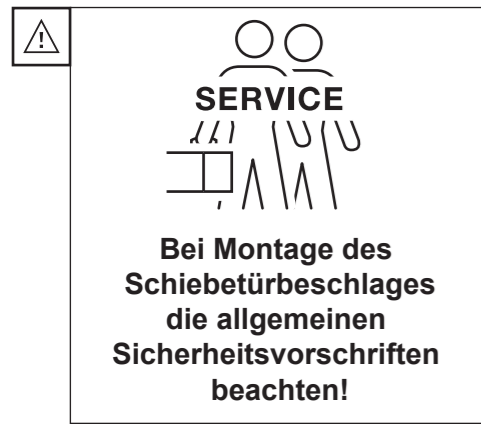


Fig. 1

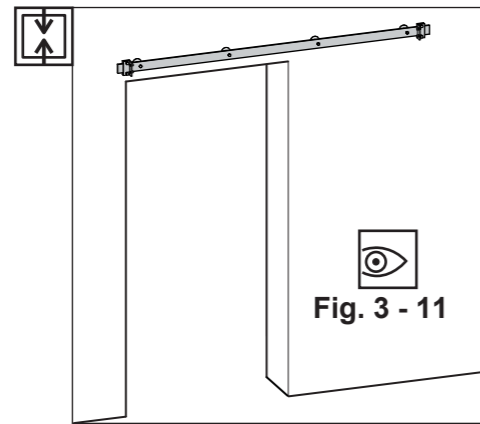


Fig. 2

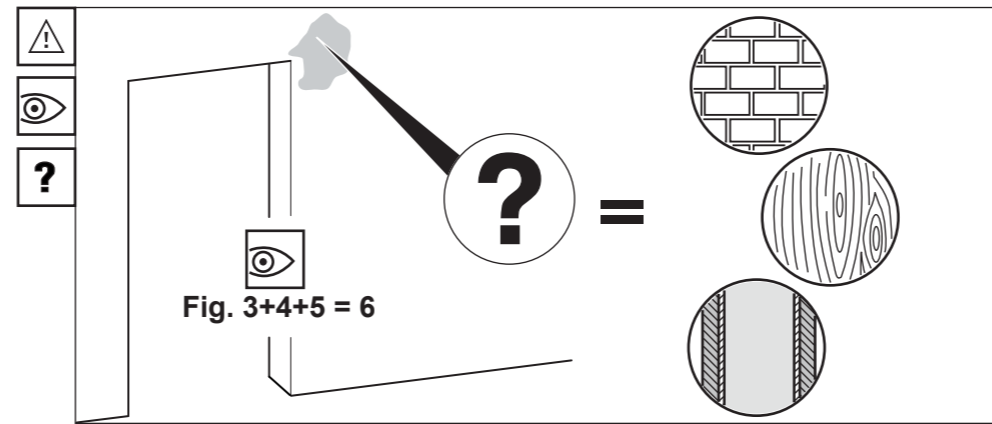


Fig. 3

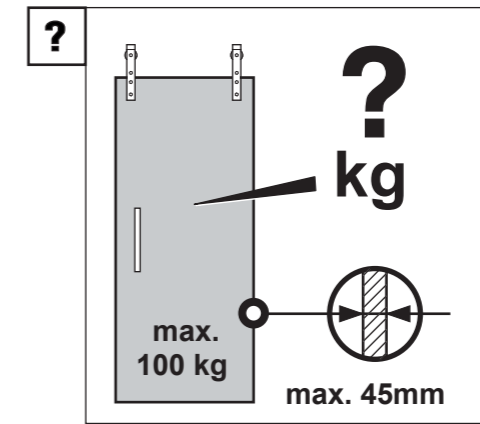


Fig. 4

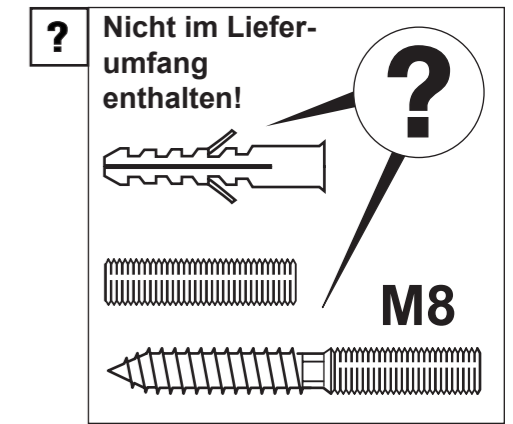


Fig. 5

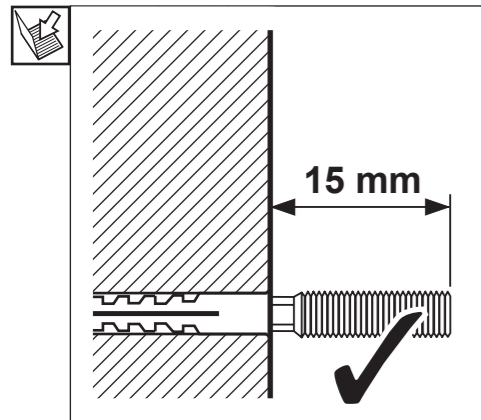


Fig. 6

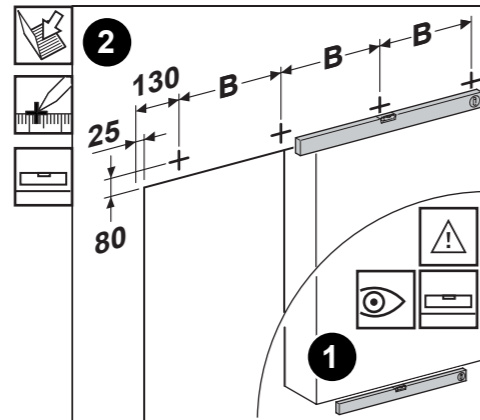


Fig. 7

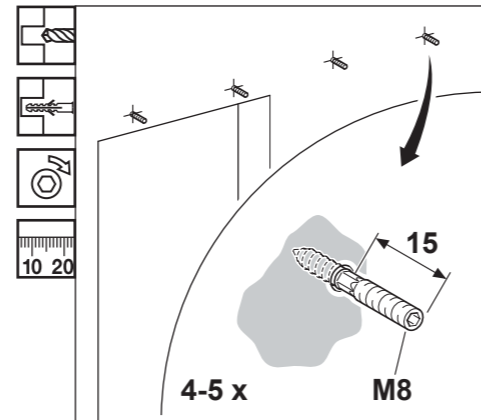


Fig. 8

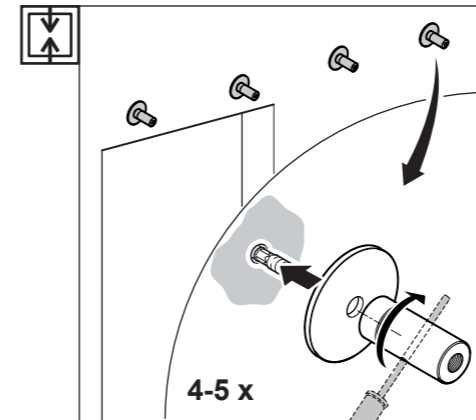


Fig. 9

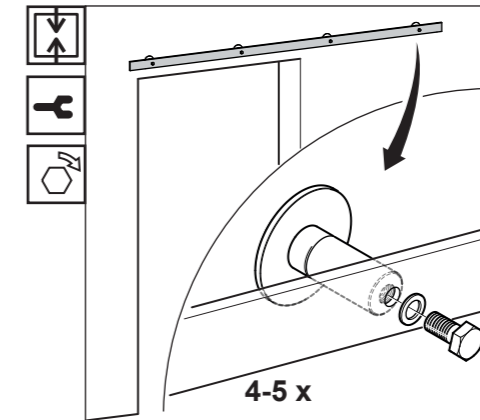


Fig. 10

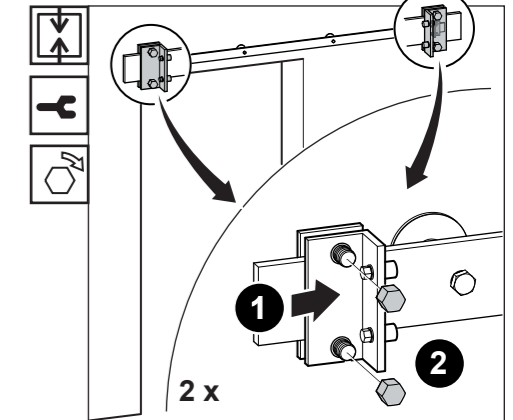


Fig. 11

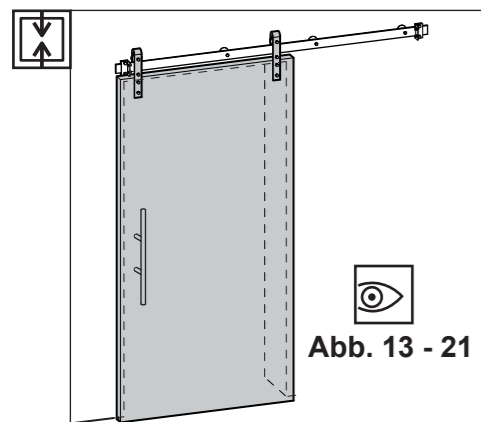


Fig. 12

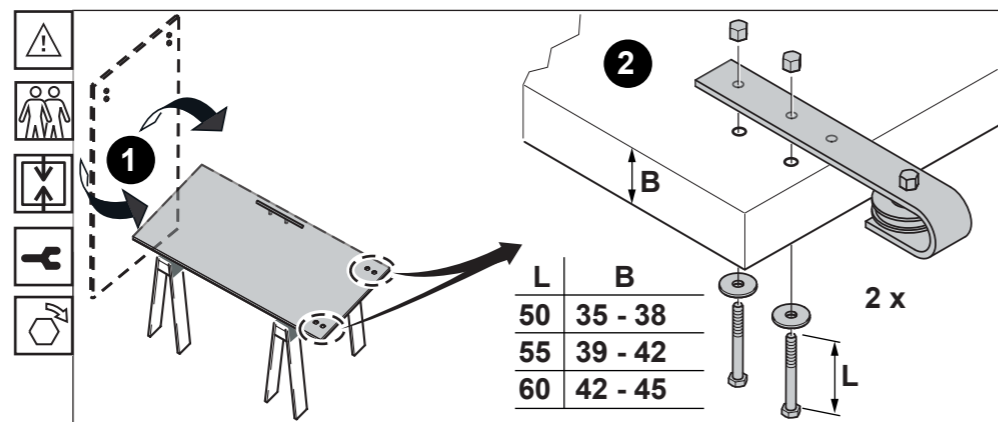


Fig. 13

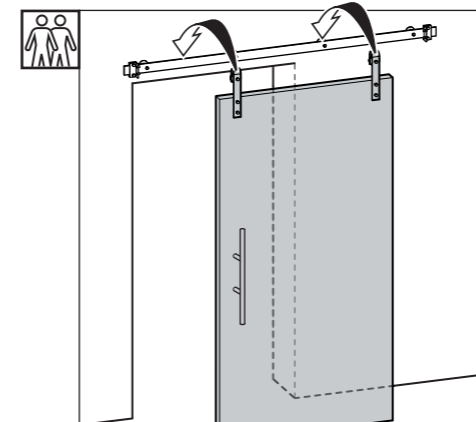


Fig. 14

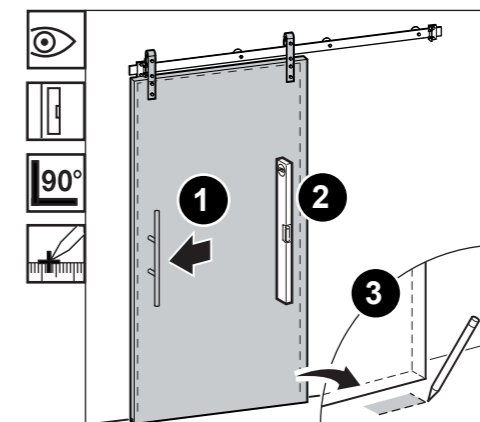


Fig. 15

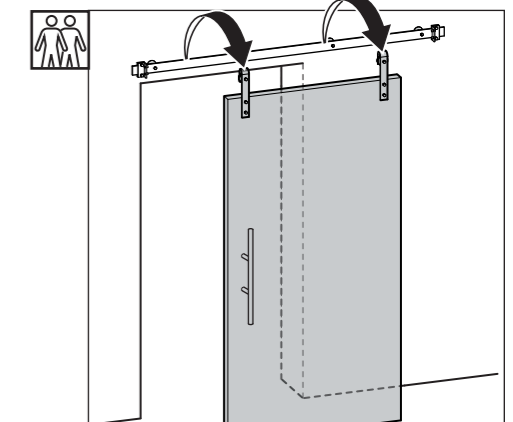


Fig. 16

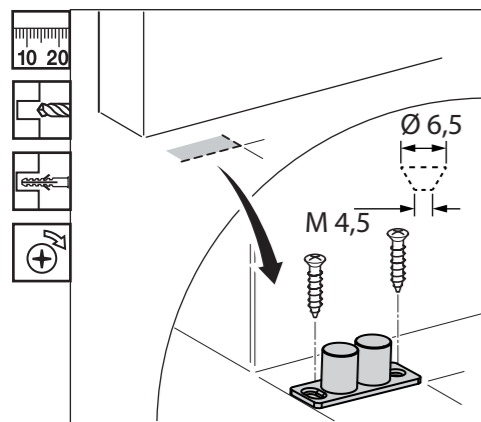


Fig. 17

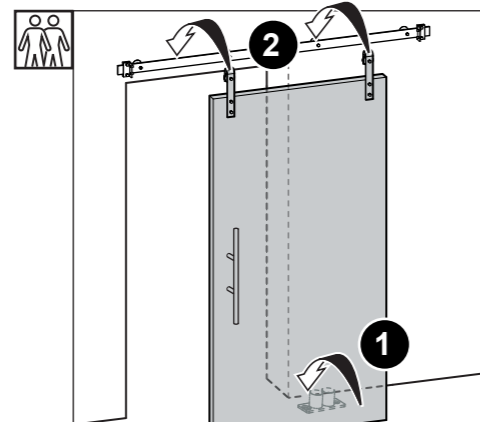


Fig. 18

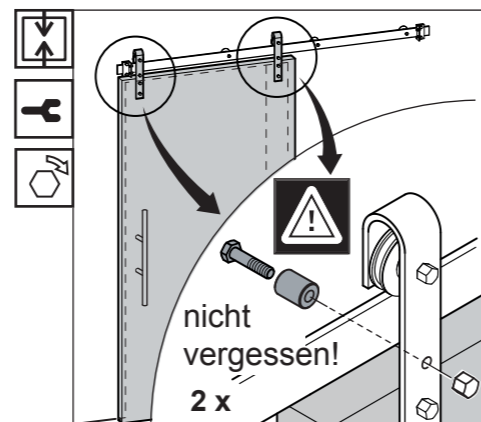


Fig. 19

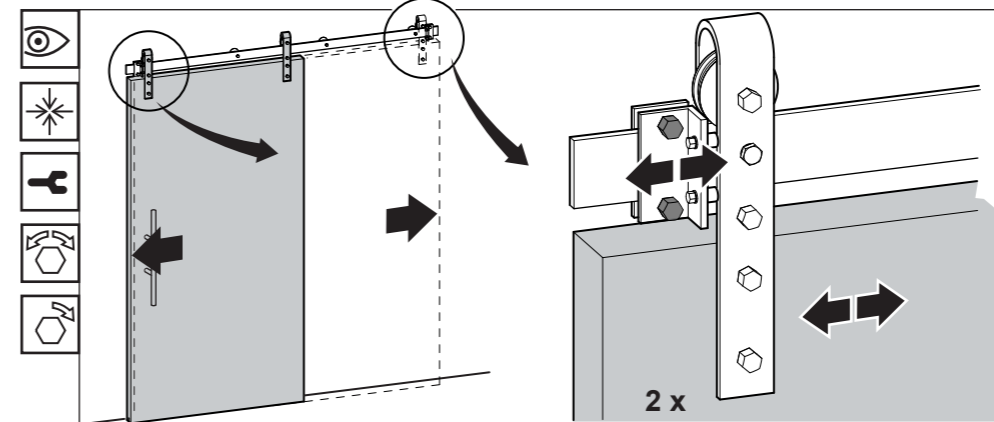


Fig. 20



Fig. 21