

Tischgestelle : 23



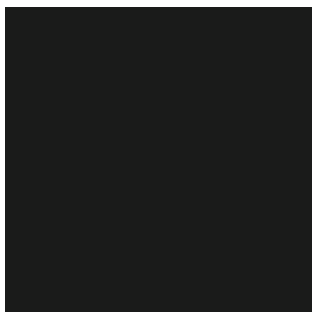
Inhalt

Quadratische Tischgestelle Danus	Seite
Farbtabelle	3
Gestell auswählen	4 - 5
Fußteller quadratisch	6
Fußteller quadratisch mit Kantenradius	7
Tischsäulen quadratisch GH 690/720 mm	8
Tischsäulen quadratisch GH 1100 mm	9
Tischsäulen quadratisch GH 470 mm	10
Befestigungsplatten/Glasklebeplatten	11
Runde Tischgestelle Domus	
Fußteller rund	12 - 13
Fußteller rund mit Kantenradius	14 - 15
Tischsäulen rund GH 690/720 mm	16
Tischsäulen rund GH 1100 mm	17
Tischsäulen rund GH 470 mm	18
Tischsäulen höhenverstellbar	18
Pneumatische Tischsäulen höhenverstellbar	19
Befestigungsplatten/Glasklebeplatten	20
Kufengestelle Divus	
Tischkufen	21 - 22
Rückenlehnen, Armlehnen, Bankkufen	23
Tischbeine Dismo, Dix	
Tischbeine für Holzplatten	24 - 27
Tischbeine für Glasplatten	28 - 29
Befestigungsplatten/Glasklebeplatten	30 - 31

Legende:

[/]	Eckiger Querschnitt	H	Höhe
∅	Durchmesser	L	Länge
B	Breite	mm	Millimeter
D	Durchmesser (Außen-)	T	Tiefe
D max	maximale(r) Durchmesser/Diagonale	t	Materialstärke

Unsere Oberflächen



RAL 9005
Schwarz FS/SG



RAL 9005
Schwarz G/M



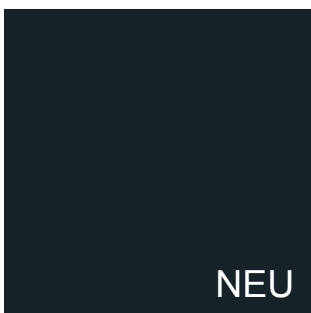
DB 703
Anthrazitgrau



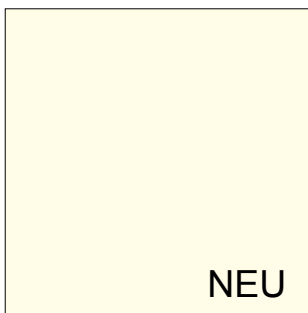
RAL 1019
Graubeige FS/M



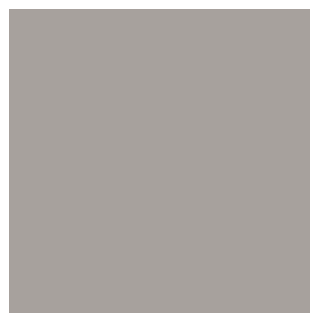
RAL 7006
Beigegrü FS/M



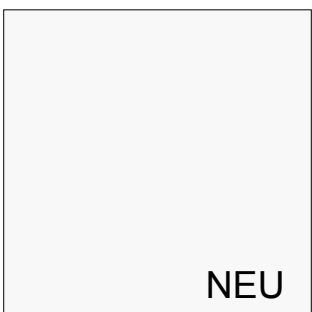
RAL 7021
Schwarzgrü FS/M



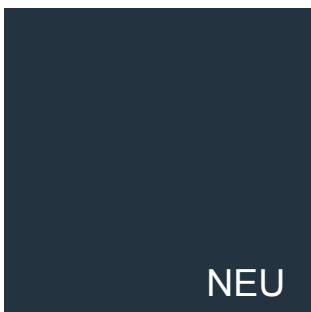
RAL 9002
Grüweiß/Stone FS/M



RAL 9006
Weißaluminium G/M



RAL 9016
Weiß FS/M



RAL 7016
Anthrazitgrü



Edelstahl
Feinschliff



Chromglanz

Legende:

FS = Feinstruktur

G = Glatt

M = Matt

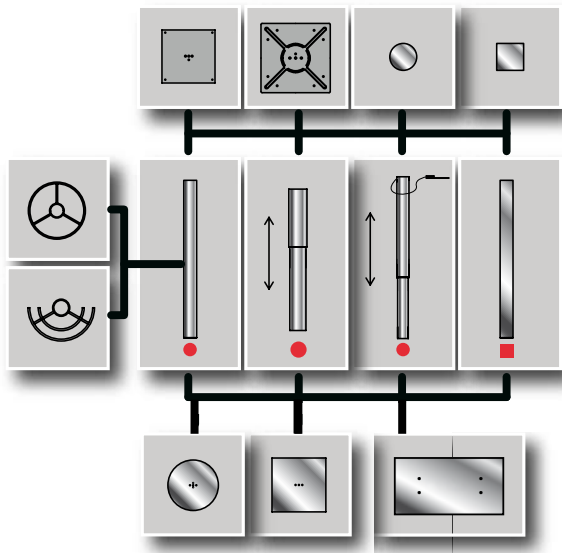
SG = Seidenglanz

Hinweis:

Bitte beachten Sie, dass nicht alle Farben lagernd vorrätig sind.

Die Farbwiedergabe kann drucktechnisch minimal vom Originalton abweichen.

Gestell auswählen



Technik:

Das modular aufgebaute System erlaubt es, verschiedene Bodenplatten / Tischsäulen und Befestigungsplatten zu kombinieren. Die einzelnen Teile werden einfach und stabil miteinander verschraubt.

Tischplattendurchmesser Einsäulengestell:

Bei der Verwendung von Einsäulengestellen ist es besonders erforderlich, dass das Verhältnis zwischen dem Durchmesser der Bodenplatte und der Tischplatte richtig gewählt wird. Hierdurch wird das Kippverhalten des Tisches stark beeinflusst. Auch der Durchmesser der Säule und das Gewicht des gesamten Tischgestells spielt eine Rolle.

Beachten Sie unsere Legende:

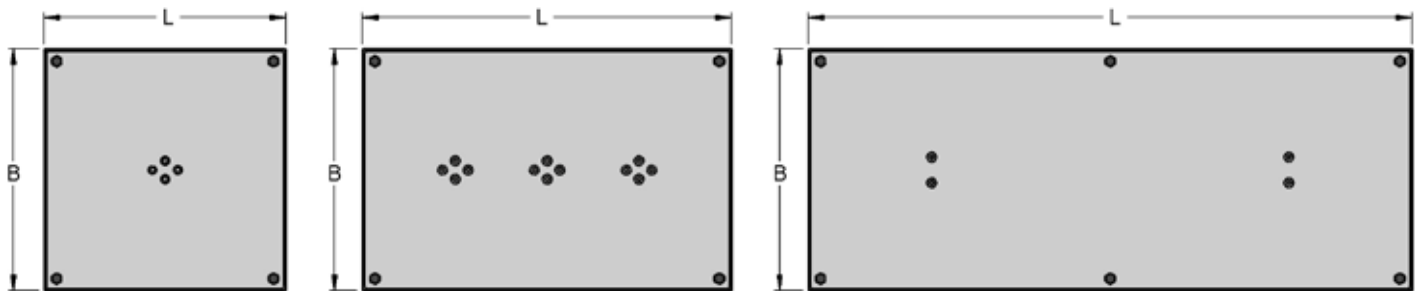
Säule D: Säulendurchmesser, GH: Gestellhöhe gesamt (ohne Tischplatte), Platte D max: Empfohlener maximaler Tischplattendurchmesser

Empfehlung zur Formatwahl des Fußstellers						max. Format der Tischplatte
Fußsteller (mm)		Gestellhöhe (GH/mm) / 1-säulig				
		GH: 470	GH: 690	GH: 720	GH: 1100	
Ø	300	600	540	510	420	
	400	800	720	680	560	
	500	1000	900	850	700	
	590	1180	1060	1000	820	
	680	1360	1225	1155	950	
	750	1500	1350	1270	1050	
[]	300 x 300	600 x 600	540 x 540	510 x 510	420 x 420	
	400 x 400	800 x 800	720 x 720	680 x 680	560 x 560	
	475 x 475	950 x 950	850 x 850	800 x 800	660 x 660	
	600 x 600	1200 x 1200	1080 x 1080	1020 x 1020	840 x 840	
	745 x 475	1400 x 950	1200 x 850	1150 x 800		
Fußsteller (mm)		Gestellhöhe (GH/mm) / 2-säulig				
		GH: 470	GH: 690	GH: 720	GH: 1100	
[]	745 x 475	1500 x 950	1300 x 850	1250 x 850	1050 x 60	
	1185 x 475	2300 x 950	2100 x 900	2000 x 850	1650 x 700	

Bitte beachten Sie:

Bei der oben genannten Tabelle handelt es sich um eine Empfehlung und keine Garantie. Prüfen Sie daher immer den Einsatzzweck.





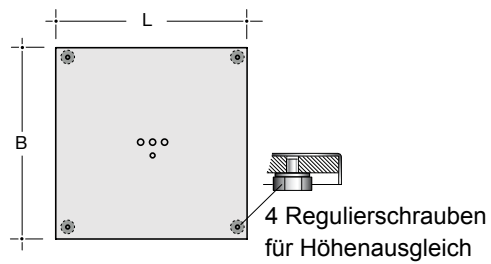
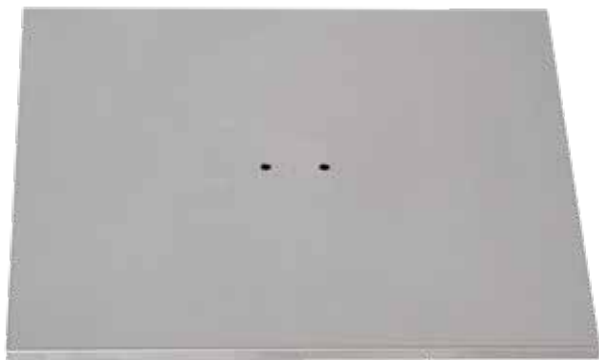
Kombinierbar für lange Tischplatten

Deckhaube mit Quadratplatte (Stahl verzinkt) mit 4 Regulierschrauben +/- 3 mm justierbar, Gesamthöhe = 18 mm

Deckhaube: Edelstahl Parallelschliff, Stahl roh oder beschichtet.

Die Fußteller sind in den Kantenlängen 300 mm, 400 mm, 475 mm, 600 mm und 475 x 725 mm (einsäulig) oder 475 x 725, 475 x 925 und 475 x 1185 mm (zweisäulig).

Im Lieferumfang sind Regulierungsschrauben enthalten.



Fußteller quadratisch

Stahl, schwarz RAL 9005 FS/SG

Art. Nr.:	[/] Bodenplatte mm
T250S01	300 x 300
T255S01	400 x 400
T260S01	475 x 475
T270S01	600 x 600
T280S01	475 x 725 für 1 Säule
T281S01	475 x 725 für 2 Säulen
T285S01	475 x 925 für 2 Säulen
T290S01	475 x 1185 für 2 Säulen

Stahl, beige RAL 7006 FS/M

Art. Nr.:	[/] Bodenplatte mm
T260S25	475 x 475
T280S25	475 x 725 für 1 Säule
T281S25	475 x 725 für 2 Säulen
T285S25	475 x 925 für 2 Säulen
T290S25	475 x 1185 für 2 Säulen

Edelstahl, Feinschliff (1.4301)

Art. Nr.:	[/] Bodenplatte mm
T250EF	300 x 300
T255EF	400 x 400
T260EF	475 x 475
T270EF	600 x 600
T280EF	475 x 725 für 1 Säule
T281EF	475 x 725 für 2 Säulen
T285EF	475 x 925 für 2 Säulen
T290EF	475 x 1185 für 2 Säulen

Stahl, anthrazit RAL 7016 FS/M

Art. Nr.:	[/] Bodenplatte mm
T260S26	475 x 475
T280S26	475 x 725 für 1 Säule
T281S26	475 x 725 für 2 Säulen
T285S26	475 x 925 für 2 Säulen
T290S26	475 x 1185 für 2 Säulen

Stahl, roh

Art. Nr.:	[/] Bodenplatte mm
T250S05	300 x 300
T255S05	400 x 400
T260S05	475 x 475
T270S05	600 x 600
T280S05	475 x 725 für 1 Säule
T281S05	475 x 725 für 2 Säulen
T285S05	475 x 925 für 2 Säulen
T290S05	475 x 1185 für 2 Säulen

Stahl, graubeige RAL 1019 FS/M

Art. Nr.:	[/] Bodenplatte mm
T260S24	475 x 475
T280S24	475 x 725 für 1 Säule
T281S24	475 x 725 für 2 Säulen
T285S24	475 x 925 für 2 Säulen
T290S24	475 x 1185 für 2 Säulen

Stahl, anthrazit DB 703 FS/M

Art. Nr.:	[/] Bodenplatte mm
T260S10	475 x 475
T280S10	475 x 725 für 1 Säule
T281S10	475 x 725 für 2 Säulen
T285S10	475 x 925 für 2 Säulen
T290S10	475 x 1185 für 2 Säulen

Stahl, schwarzgrau RAL 7021 FS/M

Art. Nr.:	[/] Bodenplatte mm
T260S27	475 x 475
T280S27	475 x 725 für 1 Säule
T281S27	475 x 725 für 2 Säulen
T285S27	475 x 925 für 2 Säulen
T290S27	475 x 1185 für 2 Säulen

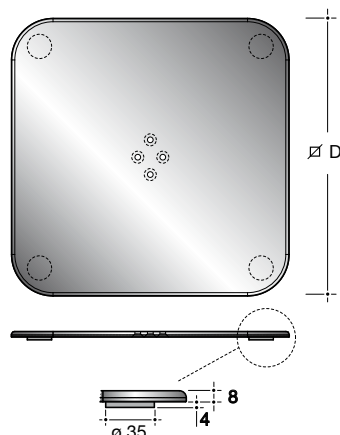
Stahl, weißaluminium RAL 9006

Art. Nr.:	[/] Bodenplatte mm
T250S02	300 x 300
T255S02	400 x 400
T260S02	475 x 475
T270S02	600 x 600
T280S02	475 x 725 für 1 Säule
T281S02	475 x 725 für 2 Säulen
T285S02	475 x 925 für 2 Säulen
T290S02	475 x 1185 für 2 Säulen

Stahl, grauweiß/stone RAL 9002 FS/M

Art. Nr.:	[/] Bodenplatte mm
T260S28	475 x 475
T280S28	475 x 725 für 1 Säule
T281S28	475 x 725 für 2 Säulen
T285S28	475 x 925 für 2 Säulen
T290S28	475 x 1185 für 2 Säulen

Fußteller quadratisch mit Kantenradius



Stahlplatte mit Filzgleiter und Kantenradius.

Einteilige Fußteller bestehen aus einer beschichteten Stahlplatte in 8mm Stärke mit Kantenradius.

Um möglichst hohe Stabilität zu erhalten, stimmen Sie den Durchmesser der Bodenplatte mit dem Durchmesser der Tischplatte ab.

Durchmesser: 400- 475- 600 mm.

Im Lieferumfang ist ein Filzgleitersset enthalten.



Stahl, Schwarz (RAL 9005) FS

Art. Nr.:	[/] Fußteller
T455S01	400 x 400
T460S01	475 x 475
T470S01	600 x 600



Stahl, anthrazit DB 703

Art.Nr.	[/] Fußteller
T455S10	400 x 400
T460S10	475 x 475
T470S10	600 x 600



Stahl, roh

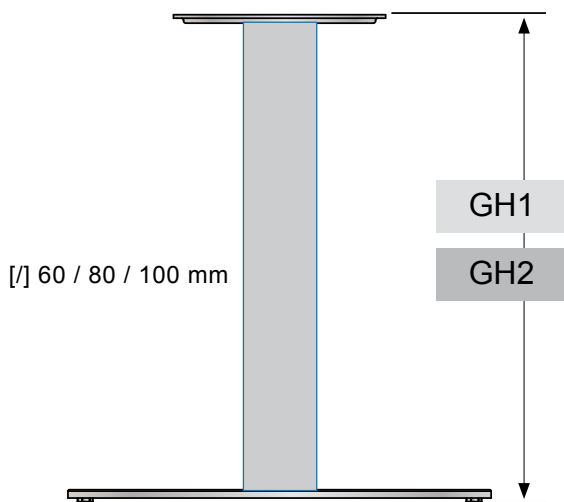
Art.Nr.	[/] Fußteller
T455S05	400 x 400
T460S05	475 x 475
T470S05	600 x 600

Filzgleiter



Filzgleiter sind notwendig, um die Oberfläche des Bodens zu schützen. Zu den Fußtellern liefern wir Gleiter aus einem verfestigten Nadelfilz. Dies erhöht die Druckfestigkeit. Die Filzgleiter werden durch einen besonders abriebreduzierenden Klebestreifen am Fußteller angebracht.

Tischsäulen quadratisch I für Gestellhöhen 690 (684) und 720 (714) mm



GH1 = Bodenplatte mit Haube t: 18 mm
Gestellhöhe: 470 / 690 / 720 / 990 / 1070 mm

GH2 = Bodenplatte (einteilig), t: 12 mm
Gestellhöhe: 465 / 714 / 1094 mm



Stahl, schwarz RAL 9005 FS

[] Rohr	Art. Nr.	GH1
60	DA690-60S01	690
80	DA690-80S01	690
60	DA720-60S01	720

[] Rohr	Art. Nr.	GH2
60	DA720-60S01	714



Stahl, anthrazit DB 703

[] Rohr	Art. Nr.	GH2
60	DA720-60S10	714
80	DA720-80S10	714
60	DA690-80S10	714



Edelstahl, Feinschliff (1.4301)

[] Rohr	Art. Nr.	GH1
60	DA690-60EF	690
80	DA690-80EF	690
60	DA720-60EF	720



Stahl, weißaluminium RAL9006

[] Rohr	Art. Nr.	GH1
60	DA690-60S02	690
80	DA690-80S02	690
80	DA720-80S02	720



Stahl, roh

[] Rohr	Art. Nr.	GH1
60	DA690-60S05	690
80	DA690-80S05	690
60	DA720-60S05	720



Chrom, glänzend

[] Rohr	Art. Nr.	GH1
80	DA690-80CG	690



Stahl, beige-grau RAL 7006 FS/M

[/] Rohr	Art. Nr.	GH1
60	DA690-60S29	690
80	DA720-80S29	720



Stahl, anthrazit-grau RAL 7016 FS/M

[/] Rohr	Art. Nr.	GH1
60	DA690-60S26	690
80	DA720-80S26	720



Stahl, graubeige RAL 1019 FS/M

[/] Rohr	Art. Nr.	GH1
60	DA690-60S24	690
80	DA720-80S24	720



Stahl, grauweiß/stone RAL 9002 FS/M

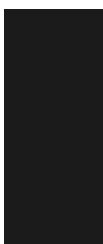
[/] Rohr	Art. Nr.	GH1
60	DA690-60S28	690
80	DA720-80S28	720



Stahl, schwarz-grau RAL 7021 FS/M

[/] Rohr	Art. Nr.	GH1
60	DA690-60S27	690
80	DA720-80S27	720

Tischsäulen quadratisch für Gestellhöhe 1100 mm



Stahl, schwarz RAL 9005 FS

[/]	Art. Nr.	GH1
60	DA1100-60S01	1100
80	DA1100-80S01	1100



Stahl, anthrazit DB 703

[/]	Art. Nr.	GH2
60	DA1100-60S10	1094



Stahl, weißaluminium RAL 9006

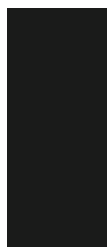
[/]	Art. Nr.	GH1
80	DA1100-80S02	1100



Edelstahl, Feinschliff (1.4301)

[/]	Art. Nr.	GH1
60	DA1100-60EF	1100
80	DA1100-80EF	1100

Tischsäulen quadratisch für Gestellhöhe 470 mm



Stahl, schwarz RAL 9005 FS

[/]	Art. Nr.	GH1
60	DA470-60S01	470



Stahl, anthrazit DB 703

[/]	Art. Nr.	GH2
60	DA470-60S10	464



Edelstahl, Feinschliff (1.4301)

[/]	Art. Nr.	GH1
60	DA470-60EF	470
80	DA470-80EF	470

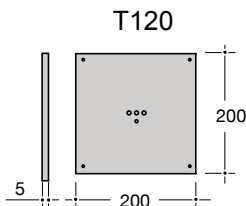


Stahl, weißaluminium RAL9006

[/]	Art. Nr.	GH1
80	DA470-80S02	470



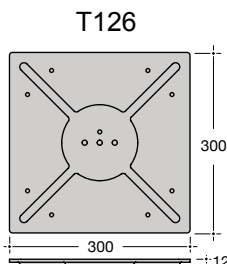
Befestigungsplatten



Befestigung für Holzplatten

Befestigungsplatte, flach

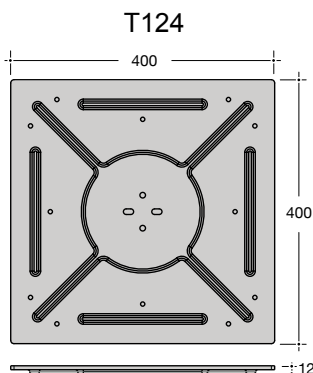
Art. Nr.	[/]	t	Ausführung	D max
T120	200	5	Stahl schwarz	ø 500



Befestigung für Holzplatten

Befestigungsplatte, gedrückt

Art. Nr.	[/]	t	H	Ausführung	D max
T126	300	5	12	Stahl schwarz	ø 900



Befestigung für Holzplatten

Befestigungsplatte, flach

Art. Nr.	[/]	t	H	Ausführung	D max
T124	400	5	12	Stahl schwarz	ø 1100

Tischplatten-Befestigung an Holz für Mittel-Montage von Rund und Quadratrohren, Stahl beschichtet
Maximalen Durchmesser bzw. Diagonale D max für Tischplatte beachten!

Quadratische Glasklebeplatte zur UV-Verklebung

Quadratische Glasklebeplatte

Art. Nr.	[/]	M	T	für Säule
T174-10	81 x 81	M8	10	[/] 80/80
T175-10	101 x 101	M8	10	[/] 100/100

durch abgesetzte Kante im Quadratrohr geführt, M8 Innengewinde (passend für Montageset) Edelstahl (1.4301) Parallelschliff

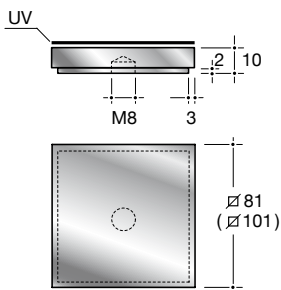
Montageset für Danus-Säule je nach Gestell-Höhe gesondert bestellen!

Montageset für Danus-Säulen

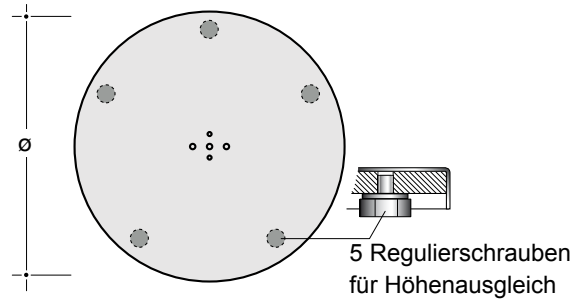
[/] 80/100 mm

Art. Nr.	GH	M
DA-M470	470	M8
DA-M690	690	M8
DA-M1100	1100	M8

Montageset: Gewindestange und Flachmutter (Stahl) Gestellhöhen beachten



Fußteller rund mit Deckhaube und Stahlkern



Deckhaube mit Ronde (Stahl verzinkt) mit 5 Regulierschrauben +/- 3 mm justierbar, Gesamthöhe = 18 mm
 Zweiteilige Fußteller sind in verschiedenen Oberflächen und Durchmessern lieferbar. Um möglichst hohe Stabilität zu erhalten, stimmen Sie den Durchmesser der Bodenplatte mit dem Durchmesser der Tischplatte ab.
 Durchmesser: 300 - 400 - 500 - 590 - 680 - 750 mm. Im Lieferumfang sind Regulierungsschrauben enthalten.



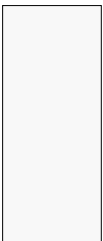
Stahl, schwarz RAL 9005 FS

Art. Nr.:	Ø Fußteller
T190S01	Ø 300
T195S01	Ø 400
T200S01	Ø 500
T205S01	Ø 590
T210S01	Ø 680
TS215S01	Ø 750



Stahl, weißaluminium RAL 9006

Art. Nr.:	Ø Fußteller
T190S02	Ø 300
T195S02	Ø 400
T200S02	Ø 500
T205S02	Ø 590
T210S02	Ø 680
TS215S02	Ø 750



Stahl, weiß RAL9016

Art. Nr.:	Ø Fußteller
T200S08	Ø 500
T205S08	Ø 590
T210S08	Ø 680



Stahl, roh

Art. Nr.:	Ø Fußteller
T190S05	Ø 300
T195S05	Ø 400
T200S05	Ø 500
T205S05	Ø 590
T210S05	Ø 680
T215S05	Ø 750



Edelstahl, Feinschliff (1.4301)

Art. Nr.:	Ø Fußteller
T190EF	Ø 300
T195EF	Ø 400
T200EF	Ø 500
T205EF	Ø 590
T210EF	Ø 680
T215EF	Ø 750



Chrom, glänzend

Art. Nr.:	Ø Fußteller
T190CG	Ø 300
T195CG	Ø 400
T200CG	Ø 500
T205CG	Ø 590
T210CG	Ø 680

Stahl, anthrazit DB 703

Art. Nr.:	ø Fußsteller
T200S10	ø 500
T205S10	ø 590
T210S10	ø 680

Stahl, anthrazitgrau RAL 7016 FS/M

Art. Nr.:	ø Fußsteller
T200S26	ø 500
T205S26	ø 590
T210S26	ø 680

Stahl, graubeige RAL 1019 FS/M

Art. Nr.:	ø Fußsteller
T200S24	ø 500
T205S24	ø 590
T210S24	ø 680

Stahl, grauweiß/stone RAL9002 FS/M

Art. Nr.:	ø Fußsteller
T200S28	ø 500
T205S28	ø 590
T210S28	ø 680

Stahl, schwarzgrau RAL 7021 FS/M

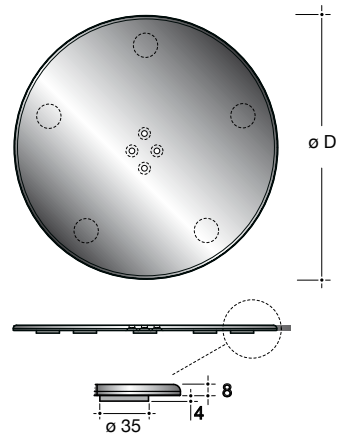
Art. Nr.:	ø Fußsteller
T200S27	ø 500
T205S27	ø 590
T210S27	ø 680

Stahl, beige RAL 7006 FS/M

Art. Nr.:	ø Fußsteller
T200S25	ø 500
T205S25	ø 590
T210S25	ø 680



Fußteller rund mit Kantenradius



Stahlplatte mit Filzgleiter und Kantenradius.

Einteilige Fußteller bestehen aus einer Stahlplatte in 8 mm Stärke mit Kantenradius. Um möglichst hohe Stabilität zu erhalten, stimmen Sie den Durchmesser der Bodenplatte mit dem Durchmesser der Tischplatte ab.

Bitte beachten Sie, dass aufgrund der verfügbaren Materialgüte die Fußteller nicht immer 100% lunkerfrei lieferbar sind.

Durchmesser: 400 - 490 - 590 mm. Im Lieferumfang ist ein Filzgleiterset enthalten.

Stahl, schwarz RAL 9005 FS

Art. Nr.:	ø Fußteller
T395S01	ø 400
T400S01	ø 490
T405S01	ø 590

Stahl, anthrazitgrau RAL 7016 FS/M

Art. Nr.:	ø Fußteller
T395S26	ø 400
T400S26	ø 490
T405S26	ø 590

Stahl, roh

Art. Nr.:	ø Fußteller
T395S05	ø 400
T400S05	ø 490
T405S05	ø 590

Stahl, weißaluminium RAL 9006

Art. Nr.:	ø Fußteller
T395S02	ø 400
T400S02	ø 490
T405S02	ø 590

Stahl, anthrazit DB 703

Art. Nr.:	ø Fußteller
T395S10	ø 400
T400S10	ø 490
T405S10	ø 590

Filzgleiter



Filzgleiter sind notwendig, um die Oberfläche des Bodens zu schützen. Zu den Fußtellern liefern wir Gleiter aus einem verfestigten Nadelfilz. Dies erhöht die Druckfestigkeit. Die Filzgleiter werden durch einen besonders abriebreduzierenden Klebestreifen am Fußteller angebracht.

Stahl, graubeige RAL 1019 FS/M

Art. Nr.:	ø Fußsteller
T395S24	ø 400
T400S24	ø 490
T405S24	ø 590

Stahl, grauweiß/stone RAL 9002 FS/M

Art. Nr.:	ø Fußsteller
T395S28	ø 400
T400S28	ø 490
T405S28	ø 590

Stahl, schwarzgrau RAL 7021 FS/M

Art. Nr.:	ø Fußsteller
T395S27	ø 400
T400S27	ø 490
T405S27	ø 590

Stahl, beige grau RAL 7006 FS/M

Art. Nr.:	ø Fußsteller
T400S25	ø 400
T405S25	ø 490
T410S25	ø 590



Tischsäulen rund I für Gestellhöhe 690 (684) und 720 (714) mm



Stahl, schwarz RAL 9005 FS/SG

Art. Nr.	GH1	GH2	Rohr ø
DO690-60S01	690	684	60
DO690-76S01	690	684	76
DO690-100S01	690	1000	100
DO720-60S01	720	720	60
DO720-76S01	720	720	76
DO720-100S01	720	720	100



Stahl, beige RAL 7006 FS/M

Art. Nr.	GH1	GH2	Rohr ø
DO690-60S25	690	684	60
DO690-76S25	690	684	76
DO720-60S25	720	720	60
DO720-76S25	720	720	76



Edelstahl, Feinschliff (1.4301)

Art. Nr.	GH1	GH2	Rohr ø
DO690-60EF	690	684	60
DO690-76EF	690	684	76
DO690-100EF	690	684	100
DO720-60EF	720	720	60
DO720-76EF	720	720	76
DO720-100EF	720	720	100



Stahl, anthrazit RAL 7016 FS/M

Art. Nr.	GH1	GH2	Rohr ø
DO690-60S26	690	684	60
DO690-76S26	690	684	76
DO720-60S26	720	720	60
DO720-76S26	720	720	76



Stahl, roh

Art. Nr.	GH1	GH2	Rohr ø
DO690-60S05	690	684	60
DO690-76S05	690	684	76
DO690-100S05	690	684	100
DO720-60S05	720	720	60
DO720-76S05	720	720	76
DO720-100S05	720	720	100



Stahl, graubeige RAL 1019 FS/M

Art. Nr.	GH1	GH2	Rohr ø
DO690-60S24	690	684	60
DO690-76S24	690	684	76
DO720-60S24	720	720	60
DO720-76S24	720	720	76



Stahl, anthrazit DB 703

Art. Nr.	GH1	GH2	Rohr ø
DO690-60S10	690	684	60
DO690-76S10	690	684	76
DO720-60S10	720	720	60
DO720-76S10	720	720	76



Stahl, schwarz RAL 7021 FS/M

Art. Nr.	GH1	GH2	Rohr ø
DO690-60S27	690	684	60
DO690-76S27	690	684	76
DO720-60S27	720	720	60
DO720-76S27	720	720	76



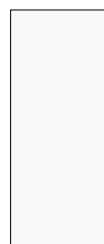
Stahl, weißaluminium RAL 9006

Art. Nr.	GH1	GH2	Rohr ø
DO690-60S02	690	684	60
DO690-76S02	690	684	76
DO690-100S02	690	684	100
DO720-60S02	720	720	60
DO720-76S02	720	720	76
DO720-100S02	720	720	100



Stahl, grauweiß/stone RAL 9002 FS/M

Art. Nr.	GH1	GH2	Rohr ø
DO690-60S29	690	684	60
DO690-76S29	690	684	76
DO720-60S29	720	720	60
DO720-76S29	720	720	76



Stahl, weiß RAL 9016

Art. Nr.	GH1	GH2	Rohr ø
DO690-60S08	690	684	60
DO690-76S08	690	684	76
DO720-60S08	720	720	60
DO720-76S08	720	720	76

Tischsäulen rund | für Gestellhöhe 1100 (1094) mm



Stahl, schwarz RAL 9005 FS/SG

∅ Rohr	Art. Nr.	GH1	D max Tischplatte
60	DO1100-60S01	1100	700
76	DO1100-76S01	1100	900
∅ Rohr	Art. Nr.	GH2	D max Tischplatte
60	DO1100-60S01	1094	700



Stahl, weißaluminium RAL 9006

∅ Rohr	Art. Nr.	GH1	D max Tischplatte
60	DO1100-60S02	1100	700
76	DO1100-76S02	1100	900
∅ Rohr	Art. Nr.	GH2	D max Tischplatte
60	DO1100-60S02	1094	700



Edelstahl, Feinschliff (1.4301)

∅ Rohr	Art. Nr.	GH1	D max Tischplatte
60	DO1100-60EF	1100	700
76	DO1100-76EF	1100	900
100	DO1100-100EF	1100	1000
∅ Rohr	Art. Nr.	GH2	D max Tischplatte
60	DO1100-60EF	1094	700



Chrom, glänzend

∅ Rohr	Art. Nr.	GH1	D max Tischplatte
60	DO1100-60CG	1100	700
76	DO1100-76CG	1100	900
100	DO1100-100CG	1100	1000



Stahl, anthrazit DB 703

∅ Rohr	Art. Nr.	GH2	D max Tischplatte
60	DO1100-60S10	1094	700
76	DO1100-76S10	1094	900



Stahl, weiß RAL9016

∅ Rohr	Art. Nr.	GH2	D max Tischplatte
76	DO1100-76S08	1094	900

Tischsäulen rund | für Gestellhöhe 470 mm



Stahl, schwarz RAL 9005 FS

∅ Rohr	Art. Nr.	GH1	D max Tischplatte
60	DO470-60S01	470	700
76	DO470-76S01	470	900



Stahl, weißaluminium RAL 9006

∅ Rohr	Art. Nr.	GH1	D max Tischplatte
60	DO470-60S02	470	700
76	DO470-76S02	470	900



Edelstahl, Feinschliff (1.4301)

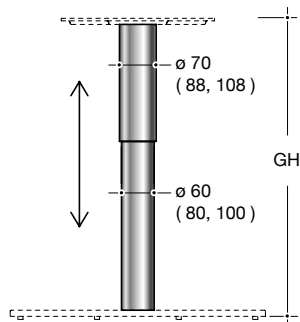
∅ Rohr	Art. Nr.	GH1	D max Tischplatte
60	DO470-60EF	470	700
76	DO470-76EF	470	900



Chrom, glänzend

∅ Rohr	Art. Nr.	GH1	D max Tischplatte
60	DO470-60CG	470	700
76	DO470-76CG	470	900

Tischsäule mit Gewindespindel - höhenverstellbar



Mit Spindel für Gestellhöhe 660 bis 760 mm

∅	Art. Nr.	GH1	Ausführung	D max
60/70	DOH660-60EF	660-760	Edelstahl Feinschliff	∅ 600
60/70	DOH660-60S01	660-760	Stahl schwarz	∅ 600
60/70	DOH660-60S02	660-760	Stahl Weißalu (RAL 9006)	∅ 600
80/88	DOH660-80EF	660-760	Edelstahl Feinschliff	∅ 700
80/88	DOH660-80S01	660-760	Stahl schwarz	∅ 700
80/88	DOH660-80S02	660-760	Stahl Weißalu (RAL 9006)	∅ 700
100/108	DOH660-100EF	660-760	Edelstahl Feinschliff	∅ 800
100/108	DOH660-100S01	660-760	Stahl schwarz	∅ 800
100/108	DOH660-100S02	660-760	Stahl Weißalu (RAL 9006)	∅ 800

Höhenverstellbare Säule als Einzelkomponente für Tischgestell, Befestigungsmaterial Edelstahl (1.4301), Feinschliff oder Stahl beschichtet

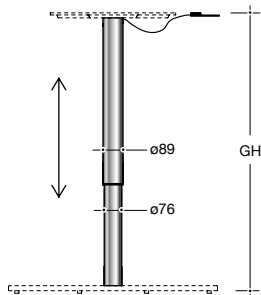
Zubehör gesondert bestellen:
Holzbefestigungsplatte und Bodenplatte (Fußsteller)

Maximalen Durchmesser bzw. Diagonale D max für Tischplatte beachten!

Gestellhöhe GH = Befestigungsplatte + Säule + Bodenplatte

Pneumatische Tischsäule höhenverstellbar

Gestellhöhe 685 - 1105 mm



Pneumatische Tischsäulen werden häufig in Konferenz- oder Tagungsräumen eingesetzt, vielfach auch bei Besprechungstischen. Durch die leichtgängige Höhenverstellung und den langen Einstellbereich über 350 mm ist der Einsatz bei unterschiedlichen Anwendungen gewährleistet. Dadurch kann das Tischgestell sowohl im Sitzen als auch beim Stehen verwendet werden.

Bitte beachten Sie, dass die Pneumatik für ein Tischplattengewicht von max. 20 kg ausgelegt ist.

Mit Gasfeder für Gestellhöhe 685 bis 1105 mm

ø	Art. Nr.	GH1	Ausführung	Dmax
76/89	DOH700-80EF	685-1105	Edelstahl Feinschliff	ø 700
76/89	DOH700-80S01	685-1105	Stahl schwarz	ø 700
76/89	DOH700-80S02	685-1105	Stahl Weißalu (RAL 9006)	ø 700

Höhenverstellbare Säule als Einzelkomponente für Tischgestell (Handauslösung), inkl. Befestigungsmaterial, Material: Edelstahl (1.4301), Feinschliff oder Stahl beschichtet

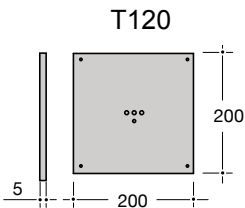
Zubehör gesondert bestellen:
Holzbefestigungsplatte und Bodenplatte (Fußsteller)

Maximalen Durchmesser bzw. Diagonale D max für Tischplatte beachten!

Gestellhöhe GH = Befestigungsplatte + Säule + Bodenplatte



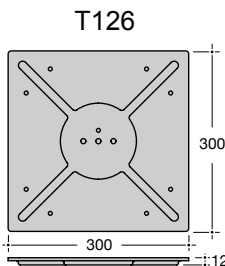
Befestigungsplatten



Befestigung für Holzplatten

Befestigungsplatte, flach

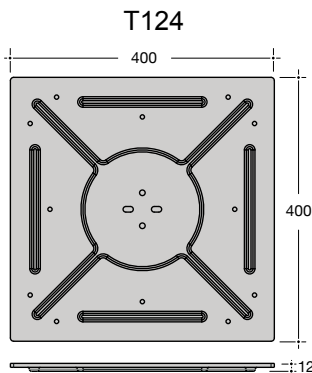
Art. Nr.	[/]	t	Ausführung	D max
T120	200	5	Stahl schwarz	ø 500



Befestigung für Holzplatten

Befestigungsplatte, gedrückt

Art. Nr.	[/]	t	H	Ausführung	D max
T126	300	5	12	Stahl schwarz	ø 900



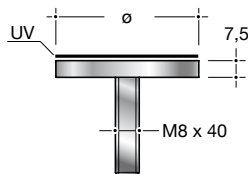
Befestigung für Holzplatten

Befestigungsplatte, flach

Art. Nr.	[/]	t	H	Ausführung	D max
T124	400	5	12	Stahl schwarz	ø 1100

Tischplatten-Befestigung an Holz für Mittel-Montage von Rund und Quadratrohren, Stahl beschichtet
Maximalen Durchmesser bzw. Diagonale D max für Tischplatte beachten!

Glasklebeplatten



UV-Verklebung an Glasplatten

Runde Glasklebeplatte

Art. Nr.	ø	M	T
T140	60,4	M8	7,5
T142	85	M8	7,5
T144	110	M8	7,5

Edelstahl (1.4305), mit fixierten Gewindestift M8 x 40

Verwendung nur bei starren Säulen bis ø100 mm Glasplatte.

Kufengestelle Divus

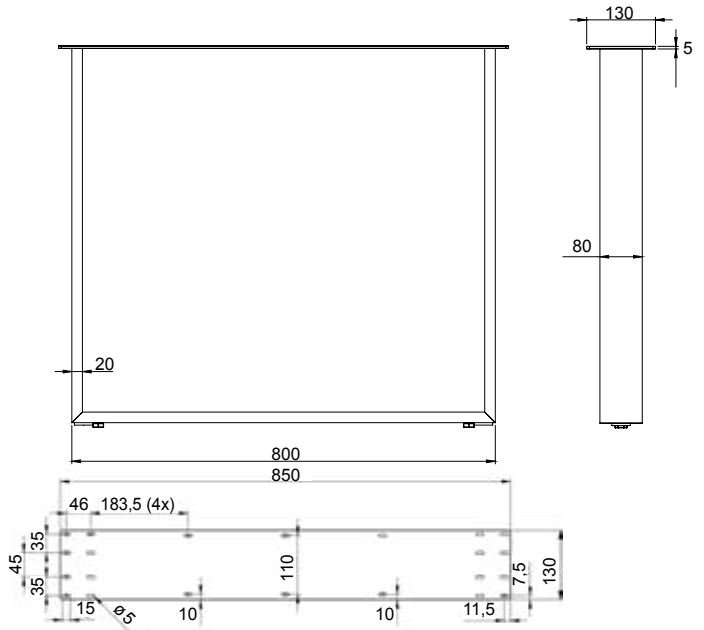


Kufengestelle mit durchgehender Befestigungsplatte

Tischkufengestell für Massivholzplatten mit durchgehender Befestigungsplatte:
 Befestigungsplatte: 850 x 130 x 5 mm



Rohr	Art.Nr.	Höhe/Breite	Ausführung
80/20	211.00014	720 x 800(850)	E.stahl, F.schliff
80/20	211.00013	720 x 800(850)	RAL 9005 FS/SG
80/20	211.00017	720 x 800(850)	RAL 7016 FS/M

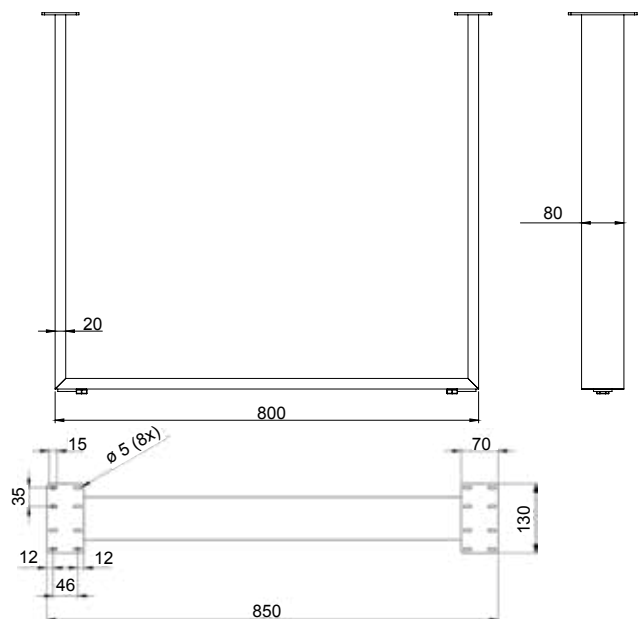


Kufengestelle mit Befestigungsplatte

Tischkufengestell mit Befestigungsplatte:
 Befestigungsplatte: 130 x 70 x 4 mm



Rohr	Art.Nr.	Höhe/Breite	Ausführung
60/20	211.00001	720 x 600(650)	E.stahl, F.schliff
80/20	211.00002	720 x 800(850)	E.stahl, F.schliff
80/20	211.00004	720 x 800(850)	RAL 9005 FS/SG
80/20	211.00016	720 x 800(850)	RAL 7016 FS/M

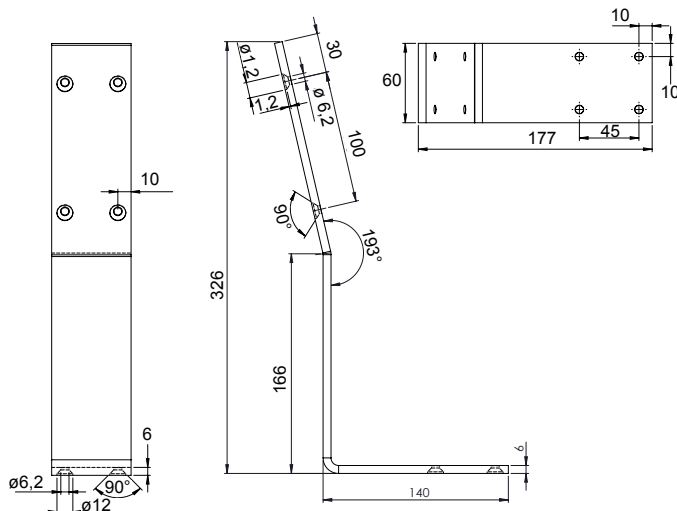


Kufengestelle Rückenlehne | Armlehne | Bankkufe

Rückenlehne



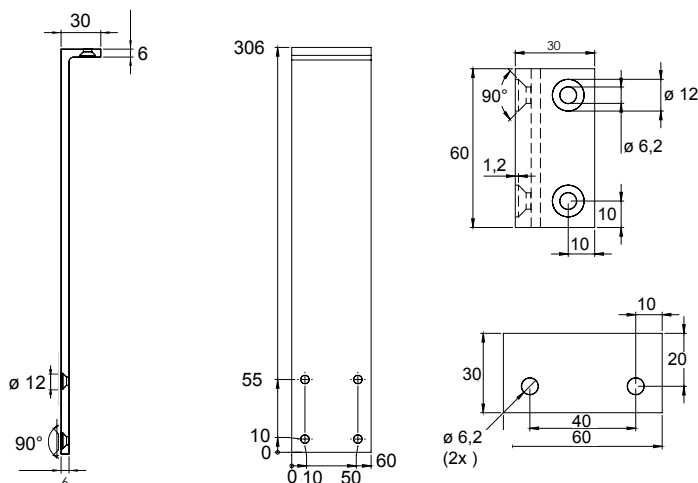
Material	Art.nr.	Höhe/Breite	Ausführung
6 mm	211.00010	325 x 140	E.stahl, F.schliff
6 mm	211.00011	325 x 140	RAL 9005 FS/SG



Armlehne

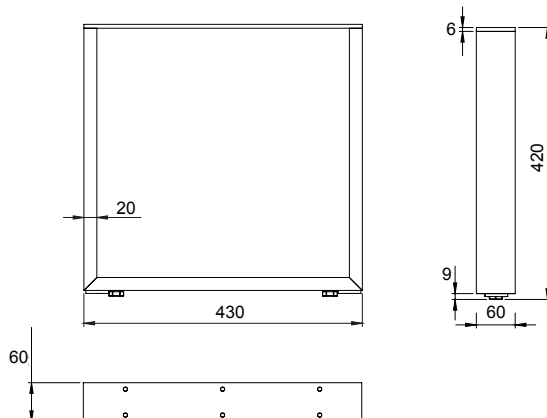


Material	Art.Nr.	Höhe/Breite	Ausführung
6 mm	211.00009	306 x 30	E.stahloptik
6 mm	211.00008	306 x 30	RAL 9005 FS/SG



Bankkufe mit durchgehender Befestigungsplatte

Material	Art.Nr.	Höhe/Breite	Ausführung
6 mm	211.00007	325 x 140	E.stahl, F.schliff
6 mm	211.00006	325 x 140	RAL 9005 FS/SG



Tischbeine Dismo und Dix

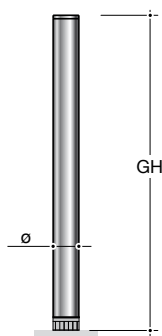
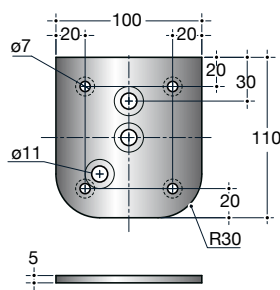


Ihre Vorteile:

- Stabiles Tischbein mit 2 mm (1,5 mm) Rohrwandung
- Befestigungsplatte an Tischkante oder versetzt einsetzbar
- Für Holz- und Glasplatten
- Quadratische und runde Tischbeine
- Oberfläche in Edelstahl Feinschliff oder RAL9005 schwarz matt glatt



Tischbeine | für Holzplatten



Dismo-Tischbein für Holzplatten mit Universal-Befestigungsplatte, für Rohr D: 60 x 1,5 mm

Art. Nr.	ø	GH
DS5-470-60EF	60	470
DS5-690-60EF	60	690
DS5-720-60EF	60	720
DS5-1040-60EF	60	1040

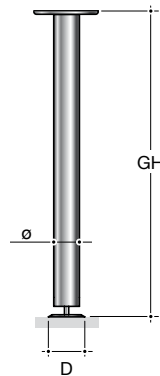
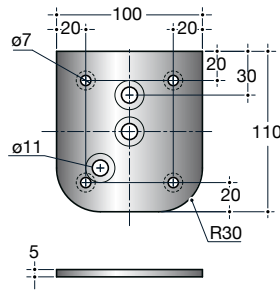
Tischbein Edelstahl Feinschliff (1.4301)
 Mit Befestigungsplatte T130EO
 Stahl, Edelstahloptik)
 Sockelfuß Kunststoff / höhenverstellbar (+ 20 mm)

Schwarz (RAL9005) G/M mit Universal-Befestigungsplatte, für Rohr D: 60 x 1,5 mm

Art. Nr.	ø	GH
212.00005	60	720

Mit Befestigungsplatte 002761
 Stahl, schwarz RAL9005
 Sockelfuß Kunststoff / höhenverstellbar (+ 20 mm)

Tischbeine aus Edelstahl | für Holzplatten

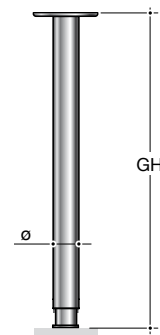
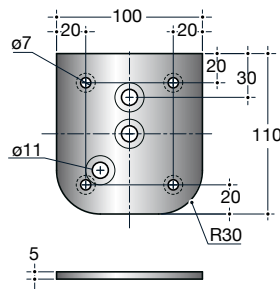


Dismo - Tischbein DS1

Rohr ø 60 mm

Art. Nr.	ø	D	GH
DS1-690-60EF	60	80	690
DS1-720-60EF	60	80	720
DS1-880-60EF	60	80	880
DS1-1100-60EF	60	80	1100

Tischbein Edelstahl (1.4301; 1.4305 Feinschliff)
mit Befestigungsplatte (Aluminium)
Sockelfuß ø 60/80 mm, + 30 mm höhenverstellbar
Edelstahl (1.4301; 1.4305) Feinschliff
Sonderhöhen auf Anfrage lieferbar



Dismo - Tischbein DS2

Rohr ø 60 mm

Art. Nr.	ø	GH
DS2-690-60EF	60	690
DS2-720-60EF	60	720
DS2-880-60EF	60	880
DS2-1100-60EF	60	1100

Tischbein Edelstahl (1.4301; 1.4305 Feinschliff)
mit Befestigungsplatte (Aluminium)
Sockelfuß ø 60 mm, + 30 mm höhenverstellbar
Edelstahl (1.4301; 1.4305) Feinschliff
Sonderhöhen auf Anfrage lieferbar

Tischbeine aus Edelstahl | für Holzplatten



Dix - Tischbein für Holzplatten mit Universal-Befestigungsplatte

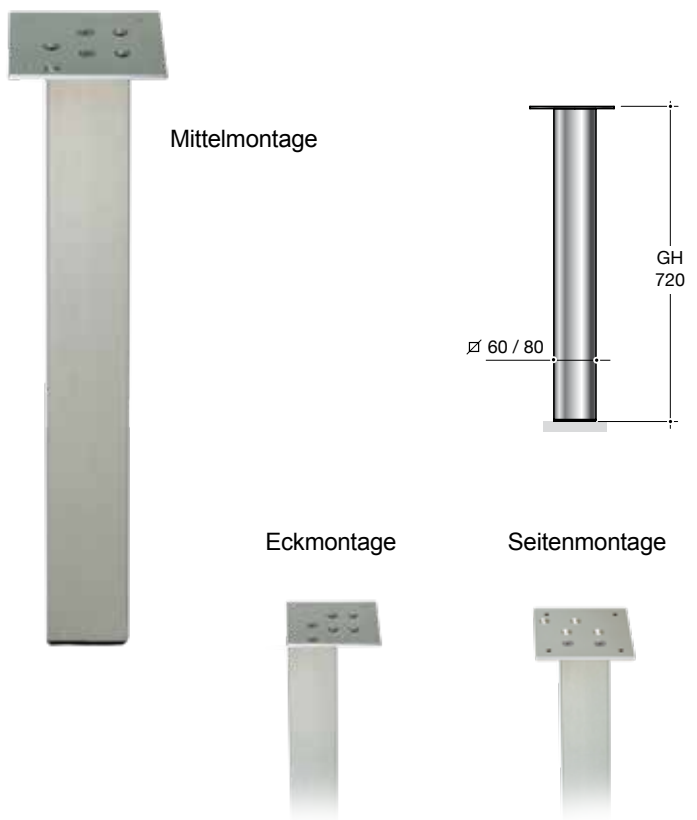
Rohr ø 80 mm

Art. Nr.	ø	GH
DX720-80EF	80	720

Rohr ø 100 mm

Art. Nr.	ø	GH
DX690-100EF	100	690

Tischbein Edelstahl (1.4301/1.4305) Feinschliff mit Universal-Befestigungsplatte T128, [J] 150 mm, Stärke t = 5 mm, Edelstahloptik (Stahl) für Mittel-, Eck- und Seitenmontage Sockelfuß Kunststoff-Stopfen (schwarz) Sonderhöhen auf Anfrage lieferbar



Dyson - Tischbein, Quadratrohr

Rohr [J] 60 mm

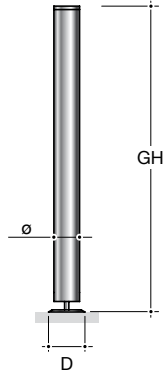
Art. Nr.	[J]	GH
DY720-60EF	60	720

Rohr [J] 80 mm

Art. Nr.	[J]	GH
DY720-80EF	80	720

Tischbein Edelstahl (1.4301/1.4305) Feinschliff mit Universal-Befestigungsplatte T129 [J] 150 mm, Stärke t = 5 mm, Edelstahloptik (Stahl) für Mittel-, Eck- und Seitenmontage Kunststoff-Stopfen (schwarz) Sonderhöhen auf Anfrage lieferbar

Tischbeine aus Edelstahl | zur UV-Glasverklebung



Dismo - Tischbein DS11

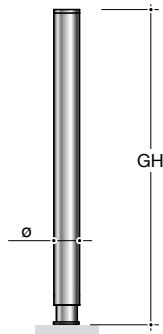
Rohr ø 40 mm

Art. Nr.	ø	D	GH	Material
DS11-720-40EF	40	60	720	Edelstahl Feinschliff

Rohr ø 60 mm

Art. Nr.	ø	D	GH	Material
DS11-470-60EF	60	80	470	Edelstahl Feinschliff
DS11-690-60EF	60	80	690	Edelstahl Feinschliff
DS11-720-60EF	60	80	720	Edelstahl Feinschliff

Tischbein mit Edelstahlplatte zur UV-Glasverklebung
 Montageset, Sockelfuß ø 80 mm, + 30 mm höhenverstellbar
 Edelstahl (1.4301/1.4305) Feinschliff
 Sonderhöhen auf Anfrage lieferbar



Dismo - Tischbein DS21

Rohr ø 40 mm

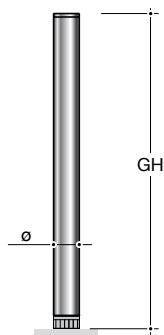
Art. Nr.	ø	GH	Material
DS21-720-40EF	40	720	Edelstahl Feinschliff

Rohr ø 60 mm

Art. Nr.	ø	GH	Material
DS21-470-60EF	60	470	Edelstahl Feinschliff
DS21-690-60EF	60	690	Edelstahl Feinschliff
DS21-720-60EF	60	720	Edelstahl Feinschliff

Tischbein mit Edelstahlplatte zur UV-Glasverklebung
 Montageset, Sockelfuß ø 60 mm, + 30 mm höhenverstellbar
 Edelstahl (1.4301/1.4305) Feinschliff
 Sonderhöhen auf Anfrage lieferbar

Tischbeine aus Edelstahl | zur UV-Glasverklebung



Dismo - Tischbein DS6

Rohr ø 40 mm

Art. Nr.	ø	GH
DS6-720-40EF	40	720

Rohr ø 60 mm

Art. Nr.	ø	GH
DS6-470-60EF	60	470
DS6-690-60EF	60	690
DS6-720-60EF	60	720

Schwarz

212.00011	60	720
-----------	----	-----

Rohr ø 80 mm

Art. Nr.	ø	GH
DS6-720-80EF	80	720

Tischbein mit Edelstahlplatte zur UV-Glasverklebung,

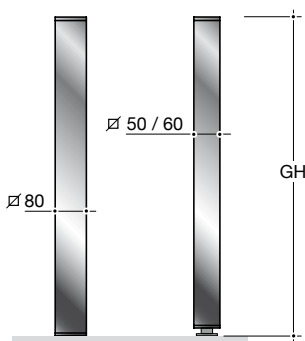
Edelstahl (1.4301/1.4305) Feinschliff

Montageset,

Fuß ø 40/60/80 mm, Kunststoff (schwarz)

+ 20 mm höhenverstellbar

Sonderhöhen auf Anfrage lieferbar



Dismo - Tischbein DS7, Quadratrohr

Rohr [] 50 mm

Art. Nr.	[]	GH
DS7-720-50EF	50	720

Rohr [] 60 mm

Art. Nr.	[]	GH
DS7-690-60EF	60	690
DS7-720-60EF	60	720

Rohr [] 80 mm

Art. Nr.	[]	GH
DS7-720-80EF	80	720

Tischbein Edelstahl (1.4301/1.4305) Feinschliff

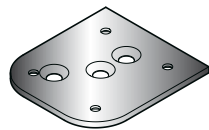
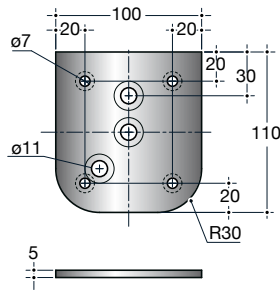
mit Edelstahlplatte zur UV-Glasverklebung

Fuß [] 50/60/80 mm, Kunststoff (schwarz)

20 mm höhenverstellbar, mit Montageset

Sonderhöhen auf Anfrage lieferbar

Befestigungsplatten | für Rund- und Quadratrohr



Befestigungsplatte für Rundrohr

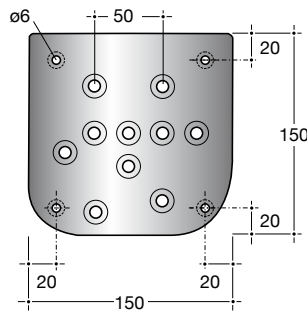
Art. Nr.:	[]	t	ø Säule
T130EO	110	5	60

Tischbein-Befestigung an Holzplatten für Mittel-, Eck- und Seitenmontage von Rundrohr ø 60 mm, Stärke 5 mm, Stahl, Edelstahloptik



ø 60

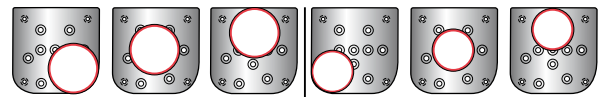
Montagevariationen



Befestigungsplatte für Rundrohr

Art. Nr.:	[]	t	ø Säule
T128EO	150	5	ø 80 / ø 100

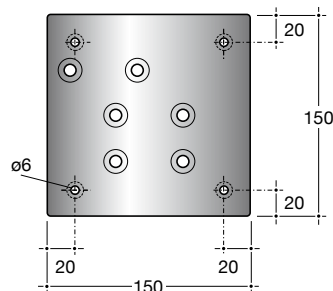
Tischbein-Befestigung an Holzplatten für Mittel-, Eck- und Seitenmontage von Rundrohr ø 76 mm / ø 100 mm, Stärke 5 mm, Stahl, Edelstahloptik



ø100

ø80

Montagevariationen



Befestigungsplatte für Quadratrohr

Art. Nr.:	[]	t	A	[] Säule
T129-60EO	150	5	36	[] 60
T129-80EO	150	5	50	[] 80

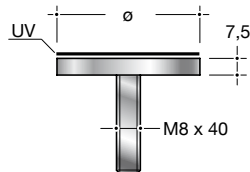
Tischbein-Befestigung an Holzplatten für Mittel-, Eck- und Seitenmontage von Quadratrohr [] 60 mm / [] 80 mm, Stärke 5 mm, Stahl, Edelstahloptik



Montagevariationen

Befestigungsplatte I zur UV-Verklebung

Glasklebeplatten



UV-Verklebung an Glasplatten

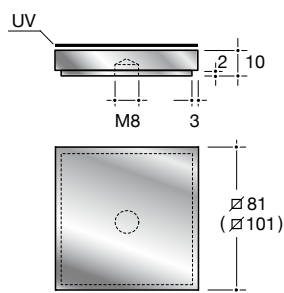
Runde Glasklebeplatte

Art. Nr.	ø	M	T
T140	60,4	M8	7,5
T142	85	M8	7,5
T144	110	M8	7,5

Edelstahl (1.4305), mit fixierten Gewindestift M8 x 40

Verwendung nur bei starren Säulen bis ø100 mm Glasplatte.

Quadratische Glasklebeplatte zur UV-Verklebung



Quadratische Glasklebeplatte

Art. Nr.	[L]	M	T	für Säule
T174-10	81 x 81	M8	10	[L] 80/80
T175-10	101 x 101	M8	10	[L] 100/100

durch abgesetzte Kante im Quadratrohr geführt, M8 Innengewinde (passend für Montageset) Edelstahl (1.4301) Parallelschliff

Montageset für Danus-Säule je nach Gestell-Höhe gesondert bestellen!

Montageset für Danus-Säulen

[L] 80/100 mm

Art. Nr.	GH	M
DA-M470	470	M8
DA-M690	690	M8
DA-M1100	1100	M8

Montageset: Gewindestange und Flachmutter (Stahl) Gestell-Höhen beachten

ABP-Beyerle GmbH

Im Schollengarten 21 | 76646 Bruchsal

Tel. +49 (0) 72 57/9127-0 | Fax +49 (0) 72 57/9127-29

info@abp-beyerle.de | www.abp-beyerle.de